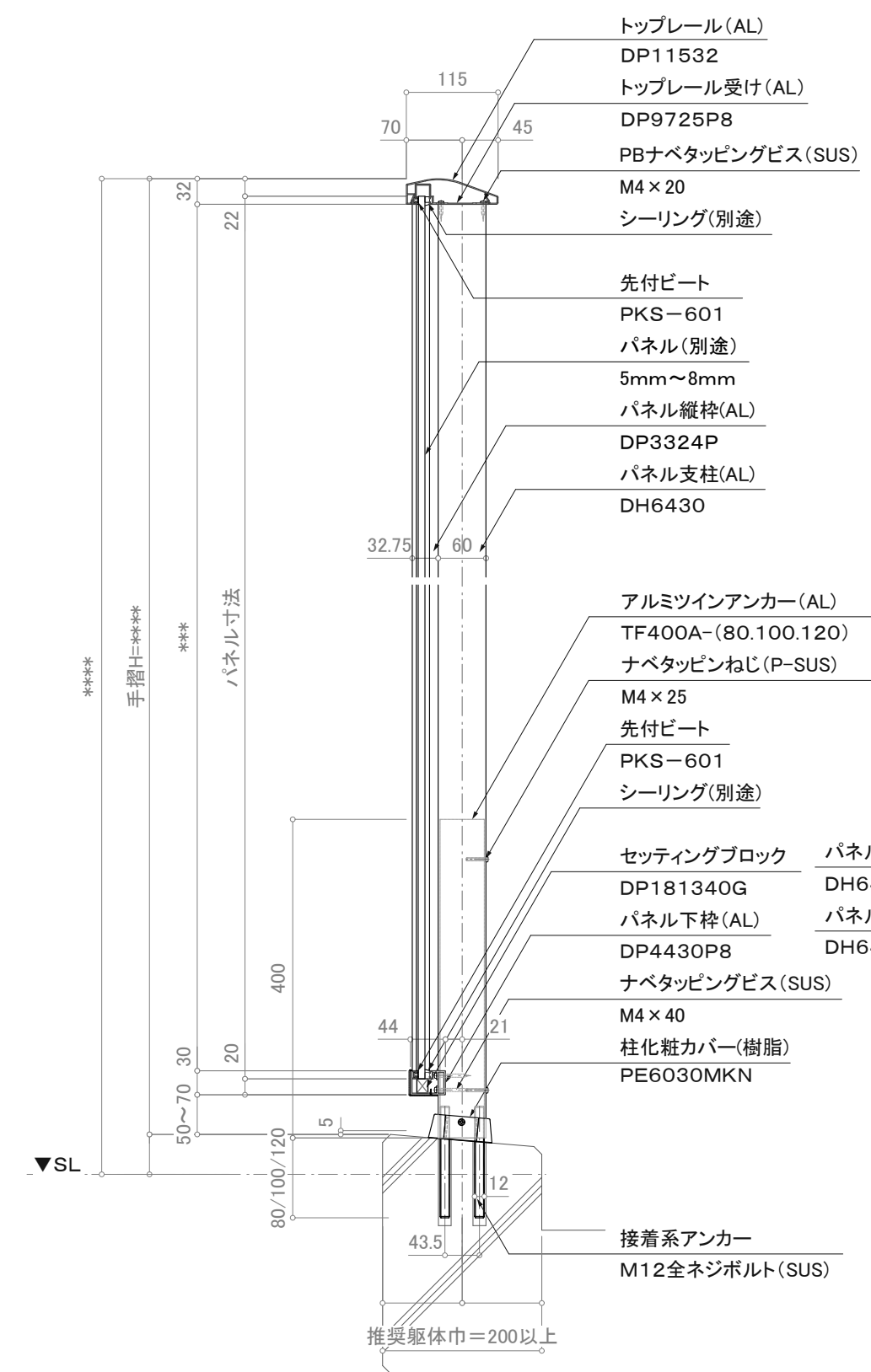
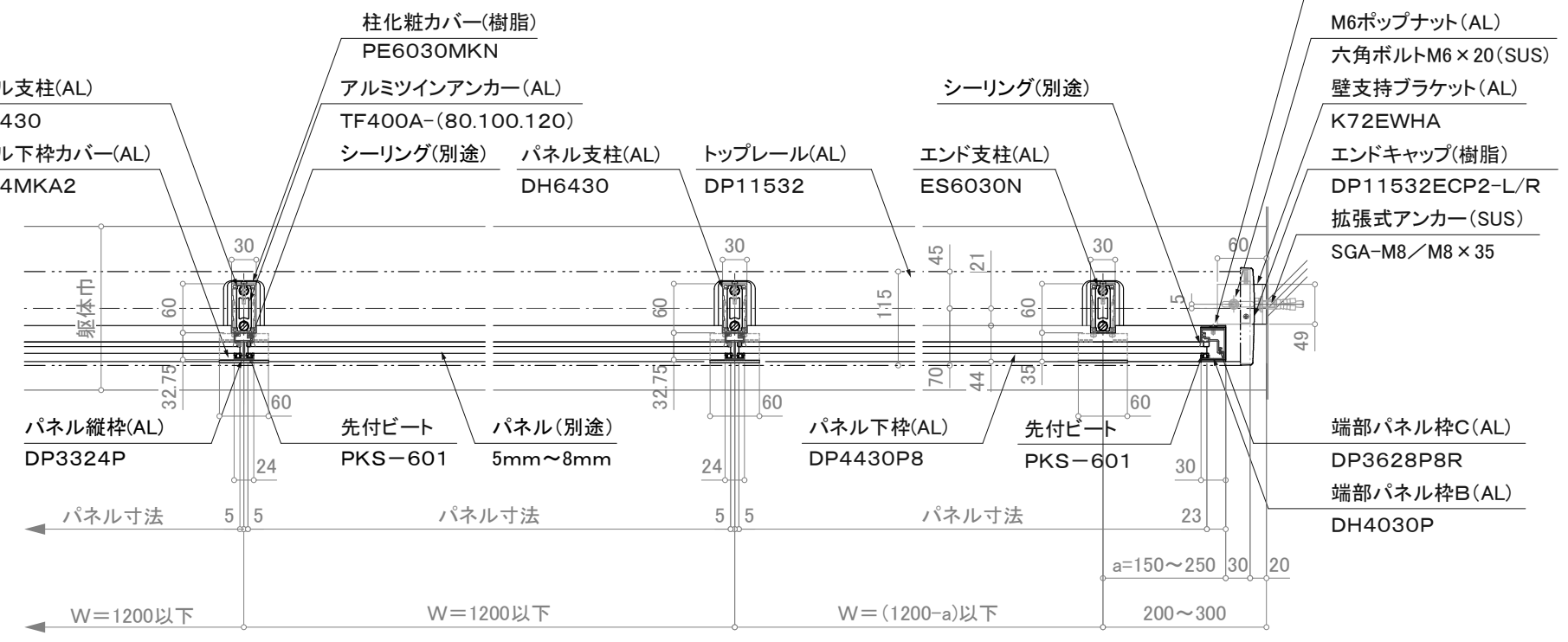


立面図



断面図



平面詳細図

※注意: 支柱ピッチは水平荷重強度及び耐風圧強度により異なります。 ※壁支持ブラケットはオプションです。

訂正

|   |    |     |     |     |           |    |    |               |    |
|---|----|-----|-----|-----|-----------|----|----|---------------|----|
| △ | 設計 | 受領欄 | 年月日 | 工事名 | 株式会社サンレール | 営業 | 設計 | 作成日           | 図番 |
| △ | 施工 | 受領欄 | 年月日 | 名称  |           | 担当 | 担当 | 訂正日           |    |
| △ |    |     |     | 名称  |           |    |    | 縮尺            |    |
| △ |    |     |     | 名称  |           |    |    | (A3)=1/8、1/25 |    |

制定日: 2006.12.07 改定日: 2010.6.22