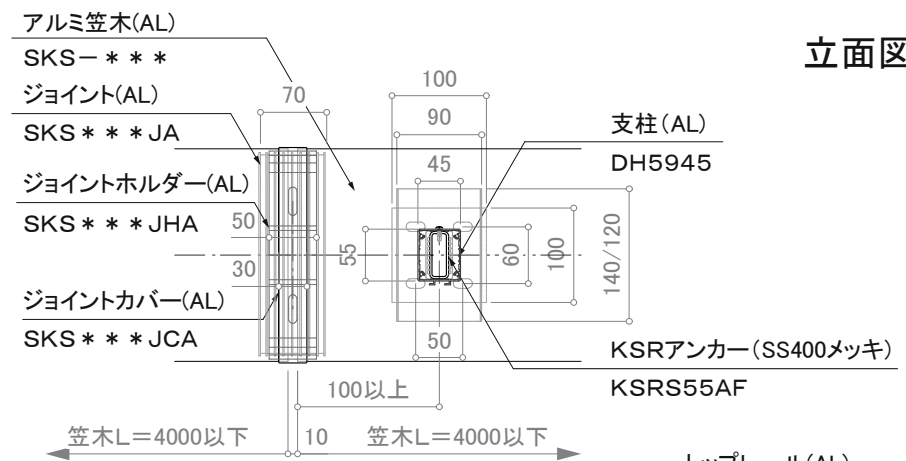
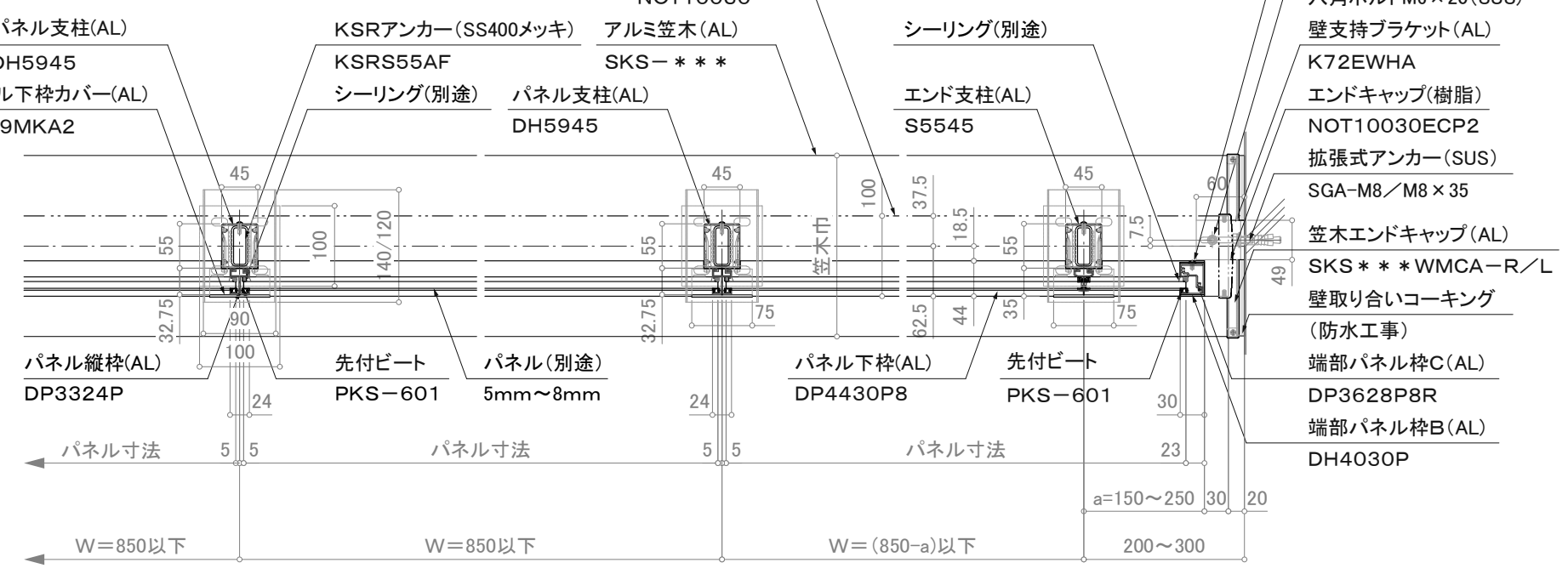


立面図

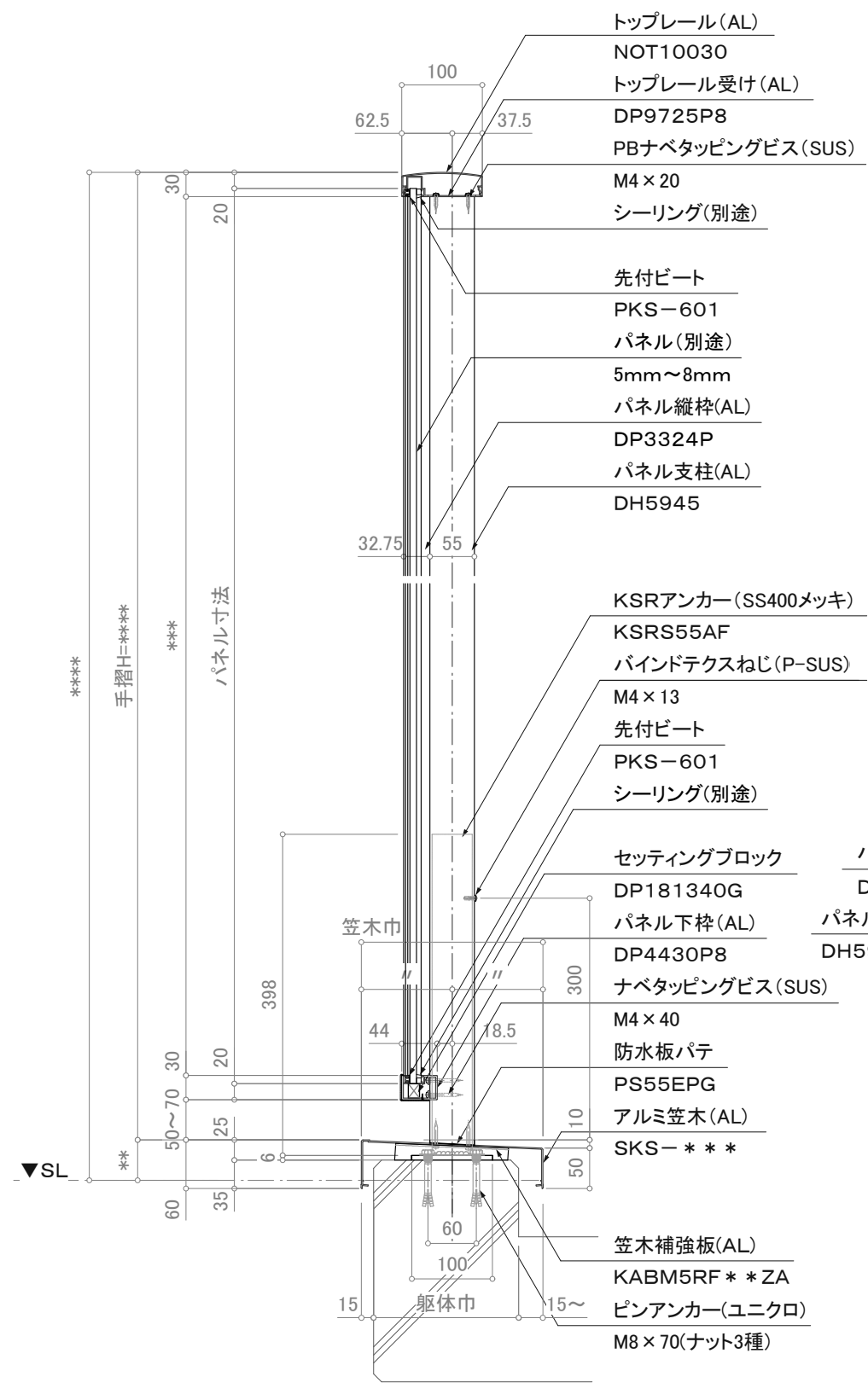


笠木ジョイント部平面詳細図



平面詳細図

※注意: 支柱ピッチは水平荷重強度及び耐風圧強度により異なります。 ※壁支持ブラケットはオプションです。



断面図

訂正

△ △ △ △ △	設計	受領欄	年月日	工事名		営業	設計	作成日	図番
	施工	受領欄	年月日	名称		担当	担当	作図	
				名称	アルミ手摺 断面詳細図			縮尺	(A3)=1/8、1/25
				工事名	フラットレールⅢ型/KL-FRⅢP-NOT10030-45-SR				