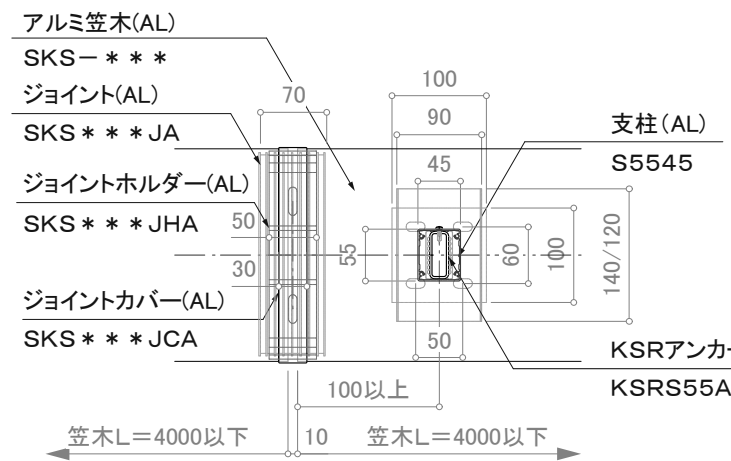
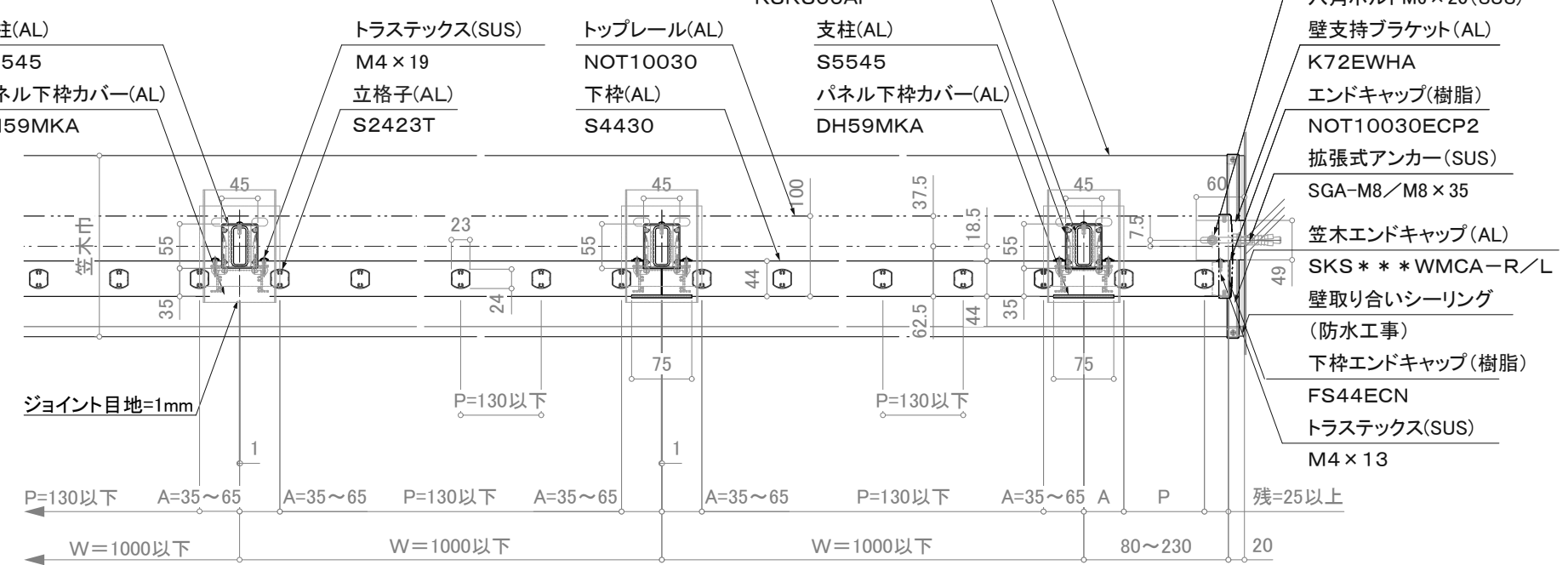


立面図

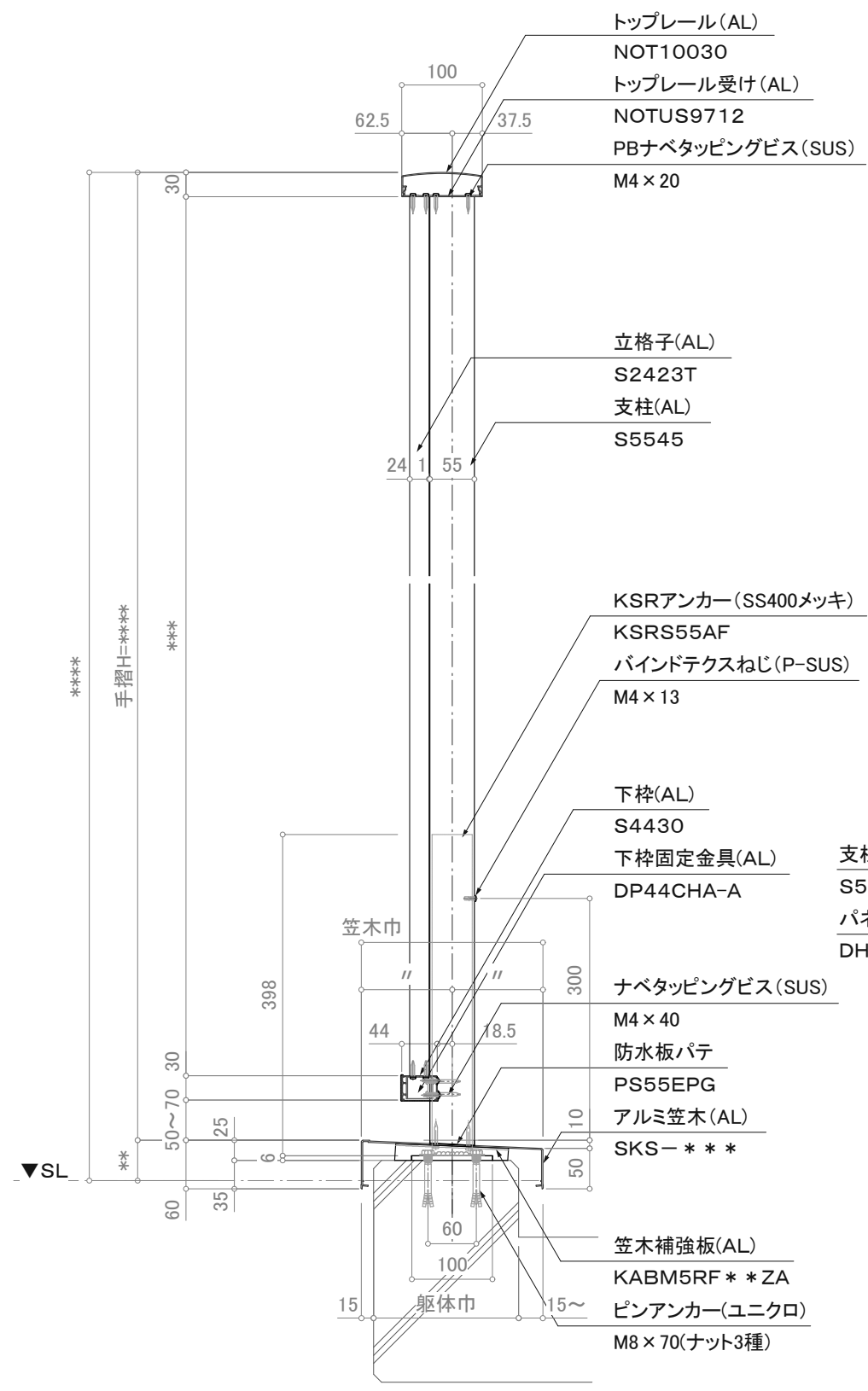


笠木ジョイント部平面詳細図



平面詳細図

※注意: 支柱ピッチは水平荷重強度により異なります。 ※壁支持ブラケットはオプションです。 特記事項: A寸法固定 P=130以下の場合には65基準格子ピッチの1/2とし、中間を均等割り付けとする。



断面図

訂正

△	設計	受領欄	年月日	工事名	株式会社サンレール	営業	設計	作成日	図番
△	施工	受領欄	年月日	名称		担当	担当	訂正日	
△				アルミ手摺 断面詳細図				縮尺 (A3)=1/8、1/25	
△				フラットレール I 型/ KL-FRK-NOT10030-SR					