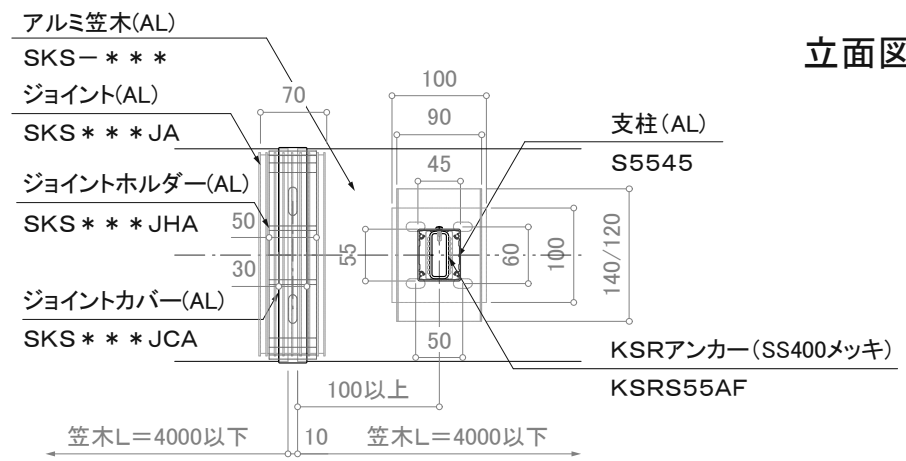
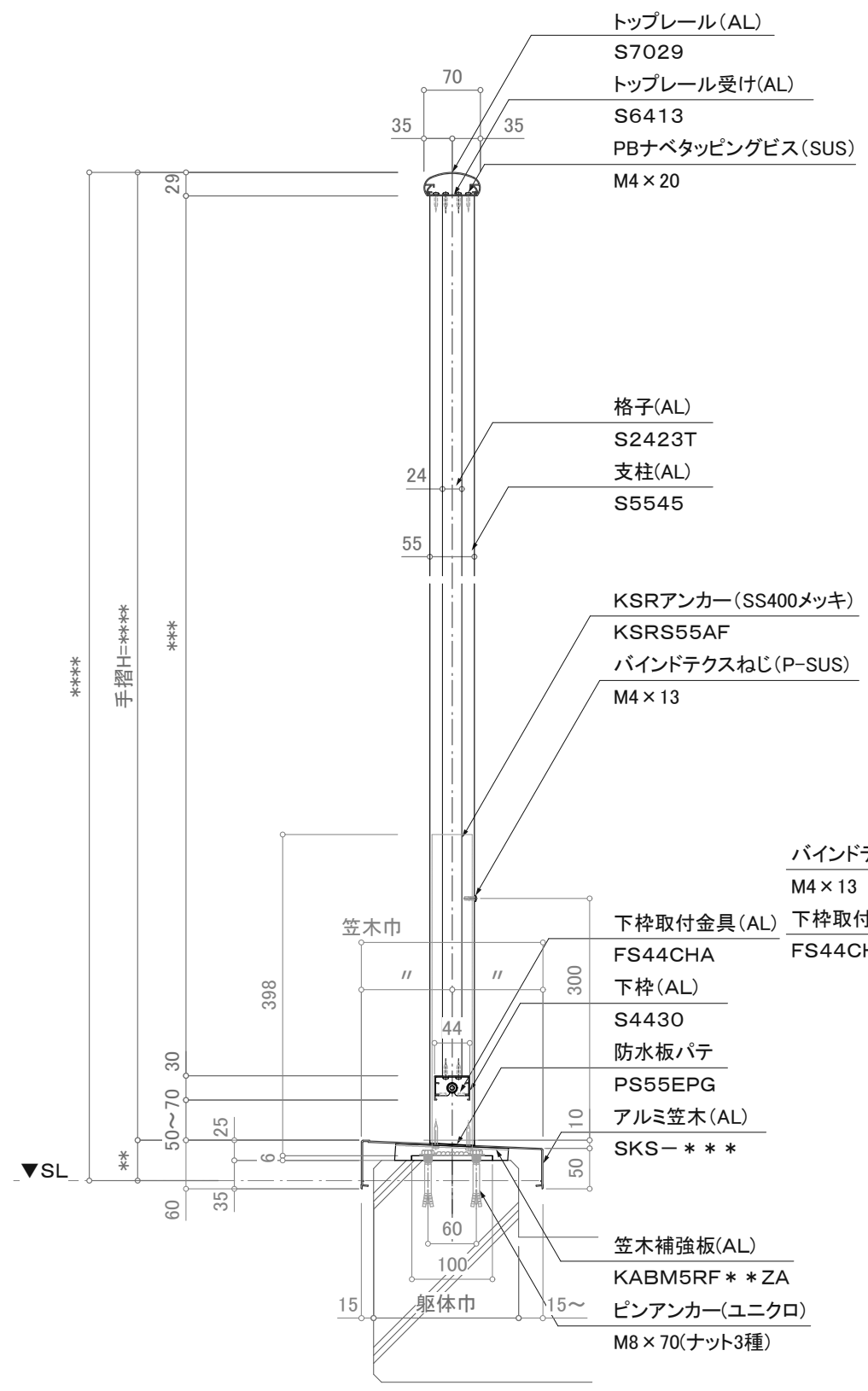


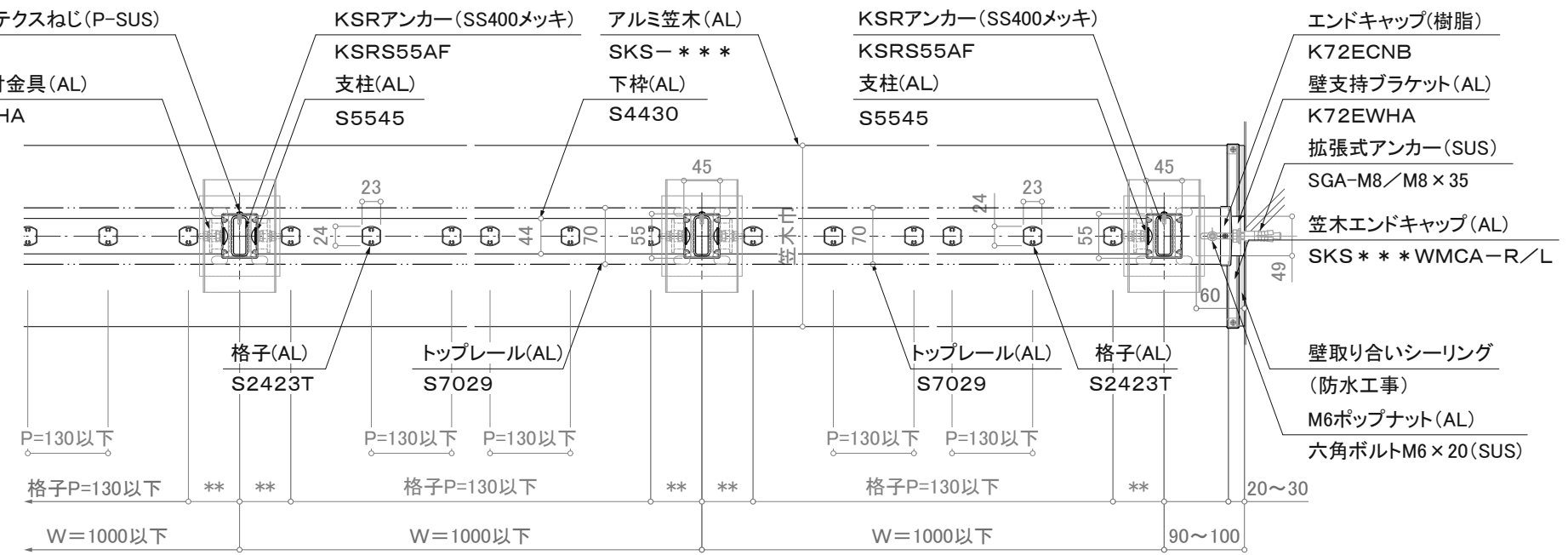
立面図



笠木ジョイント部平面詳細図



断面図



平面詳細図

※注意; 支柱ピッチは水平荷重強度により異なります。

※壁支持ブラケットはオプションです。

訂正

△	設計	受領欄	年月日	工事名	株式会社サンレール	営業 担当	設計 担当 作図	作成日	図番
△	施工	受領欄	年月日	名称 アルミ手摺 断面詳細図 1段笠木立格子/KL-K-S7029-SR					
△								訂正日	
△								縮尺 (A3)=1/8、1/25	