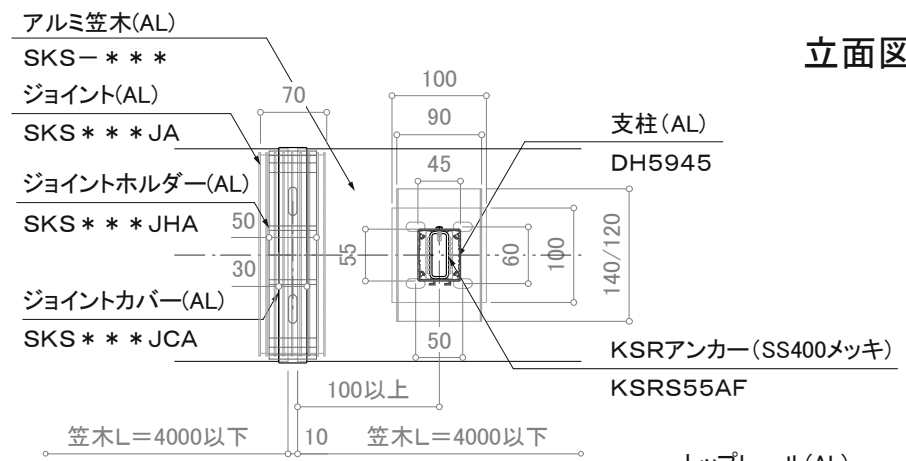
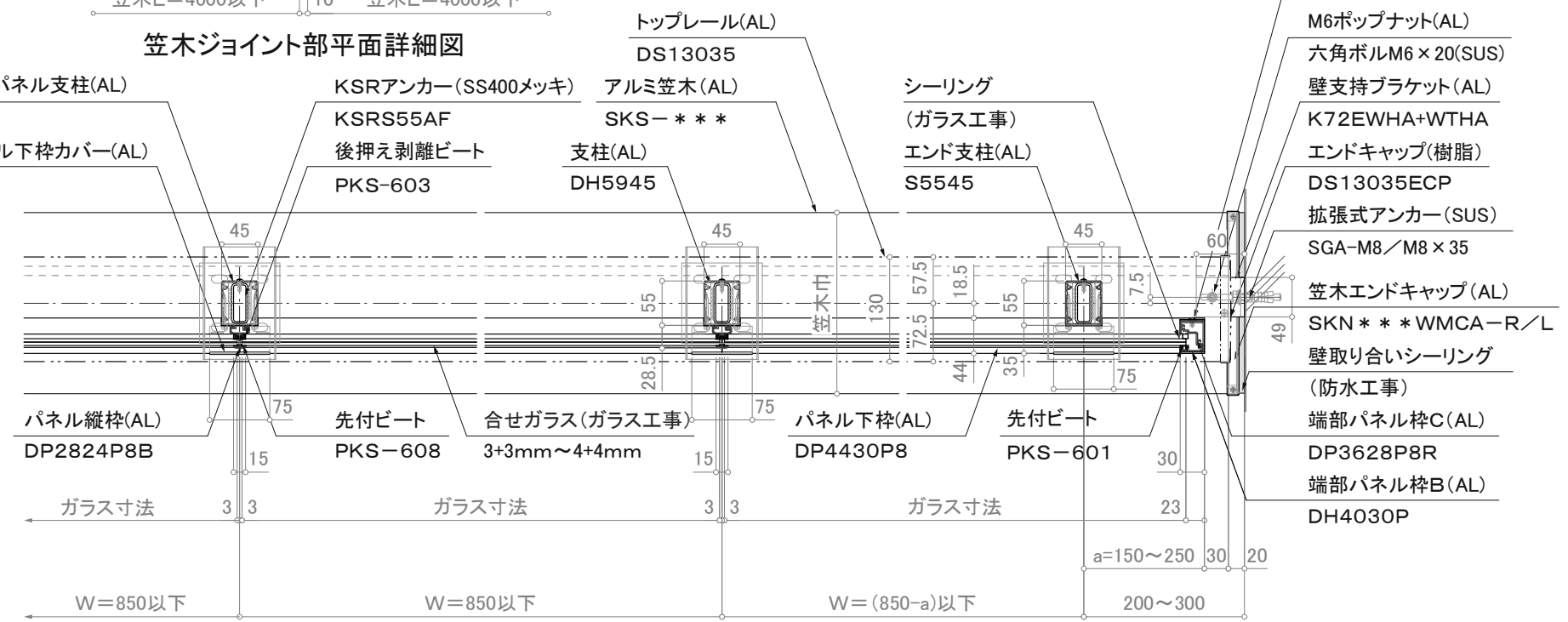


立面図



笠木ジョイント部平面詳細図

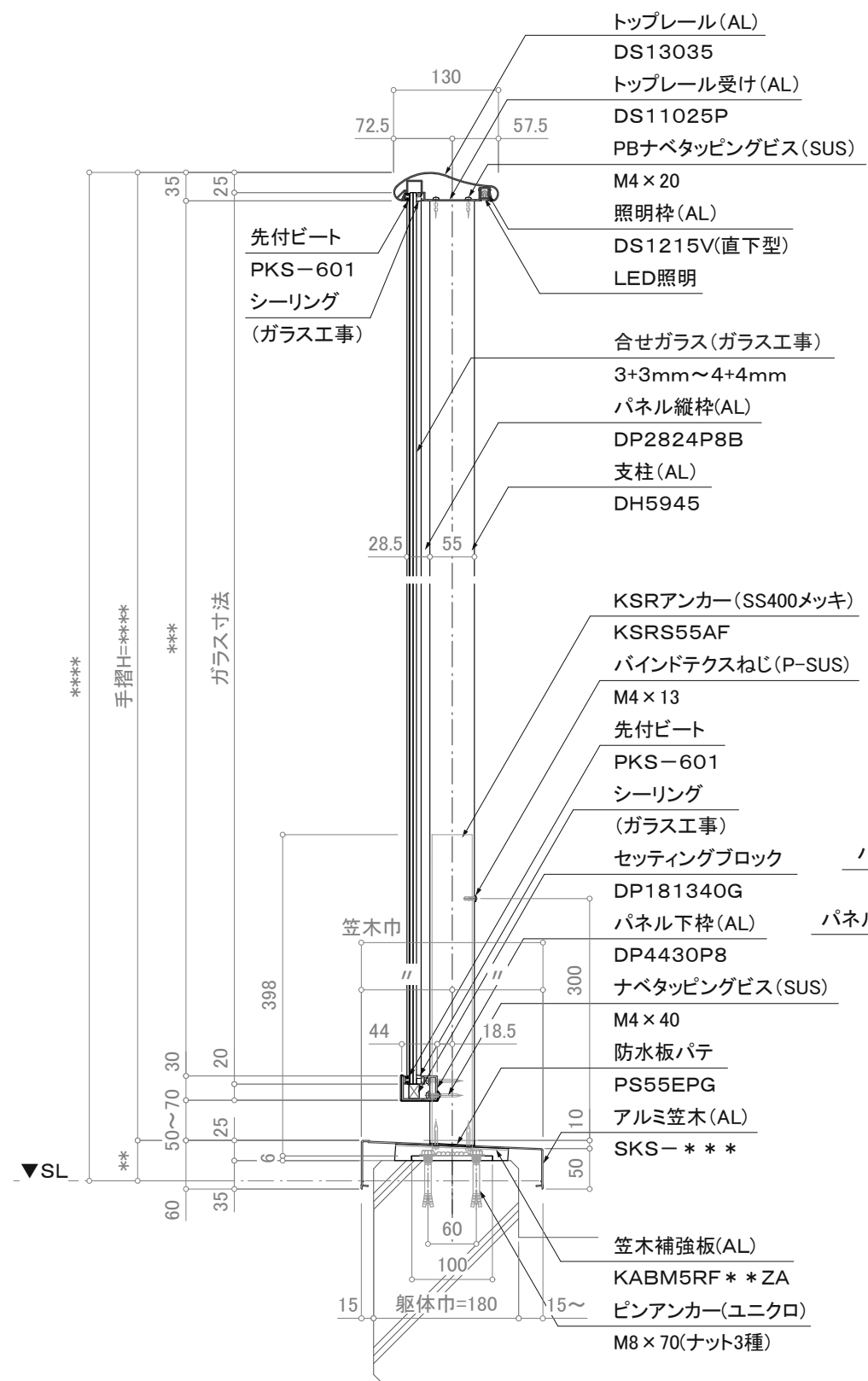


断面図



平面詳細図

※注意: 支柱ピッチは水平荷重強度及び耐風圧強度により異なります。 ※壁支持ブラケットはオプションです。



断面図

訂正

設計 施工	受領欄 受領欄	年月日	工事名	株式会社サンレール	営業	設計	作成日	図番
		年月日	名称		担当	担当	作図	
			アルミ手摺 断面詳細図 ライトレール/KL-LEDP-DS13035-SR			縮尺 (A3)=1/8、1/25		