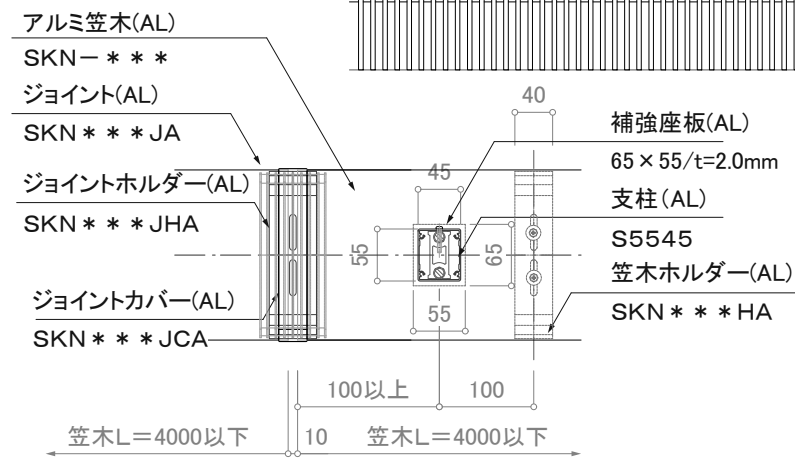
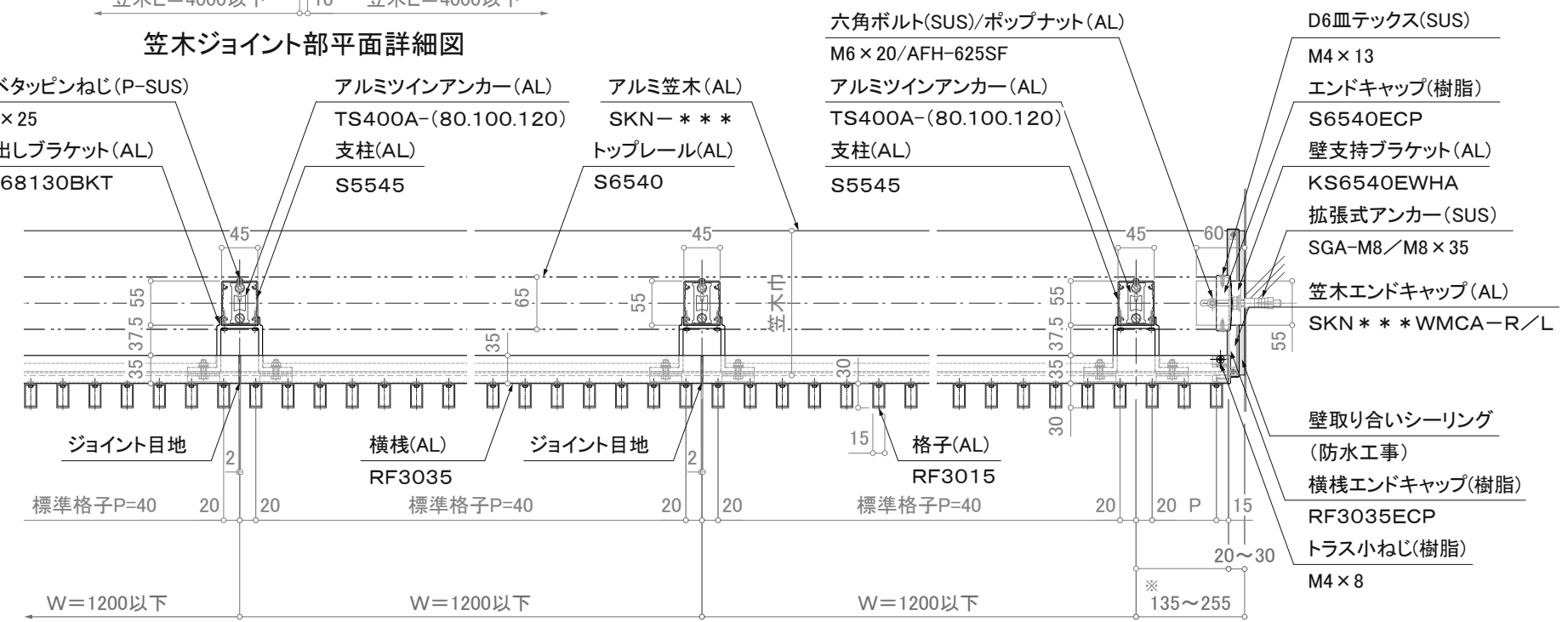


立面図



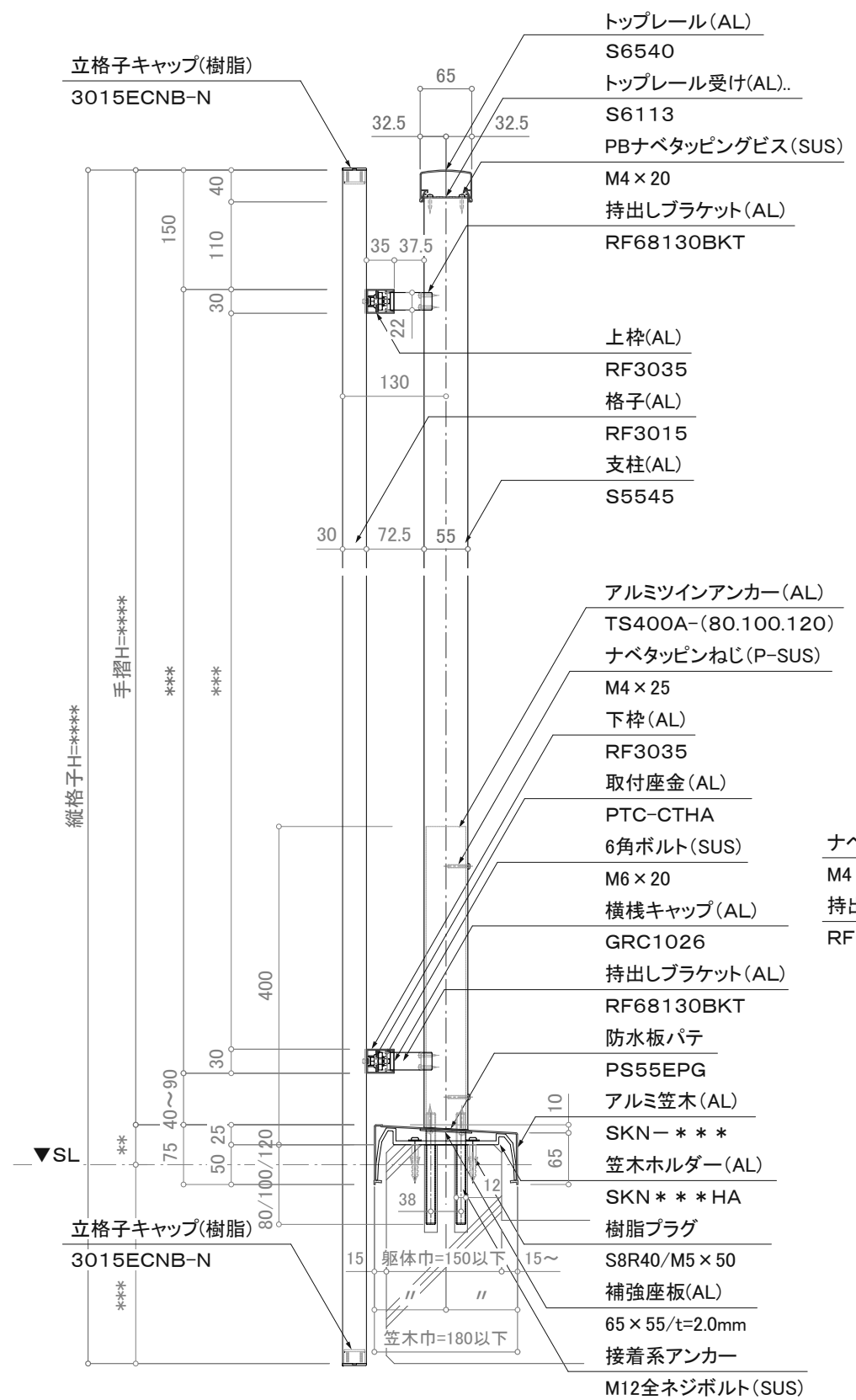
笠木ジョイント部平面詳細図



平面詳細図

※注意：支柱ピッチは水平荷重強度により異なります。

※はね出し寸法が255を超える場合は横機に要壁支持。
※壁支持ブラケットはオプションです。



断面図

注意事項：躯体巾180未満は80mmアンカーは使用不可。

訂正

| | | | | | | | | | |
|---|----|-----|-----|-----------------------|-----------|----|----|------------------|----|
| △ | 設計 | 受領欄 | 年月日 | 工事名 | 株式会社サンレール | 営業 | 設計 | 作成日 | 図番 |
| △ | 施工 | 受領欄 | 年月日 | 名称 | | 担当 | 担当 | 訂正日 | |
| △ | | | | アルミ手摺 断面詳細図 | | | | 縮尺 (A3)=1/8、1/25 | |
| △ | | | | 持出し面格子/KL-MK-S6540-KT | | | | | |