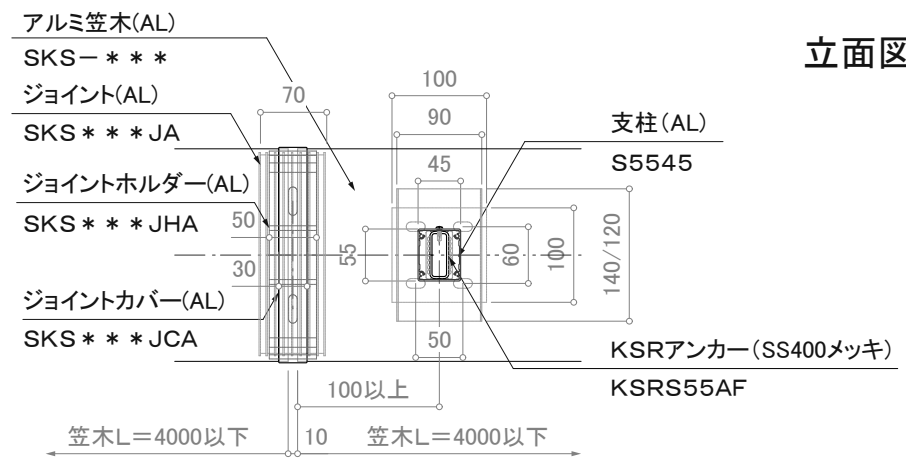
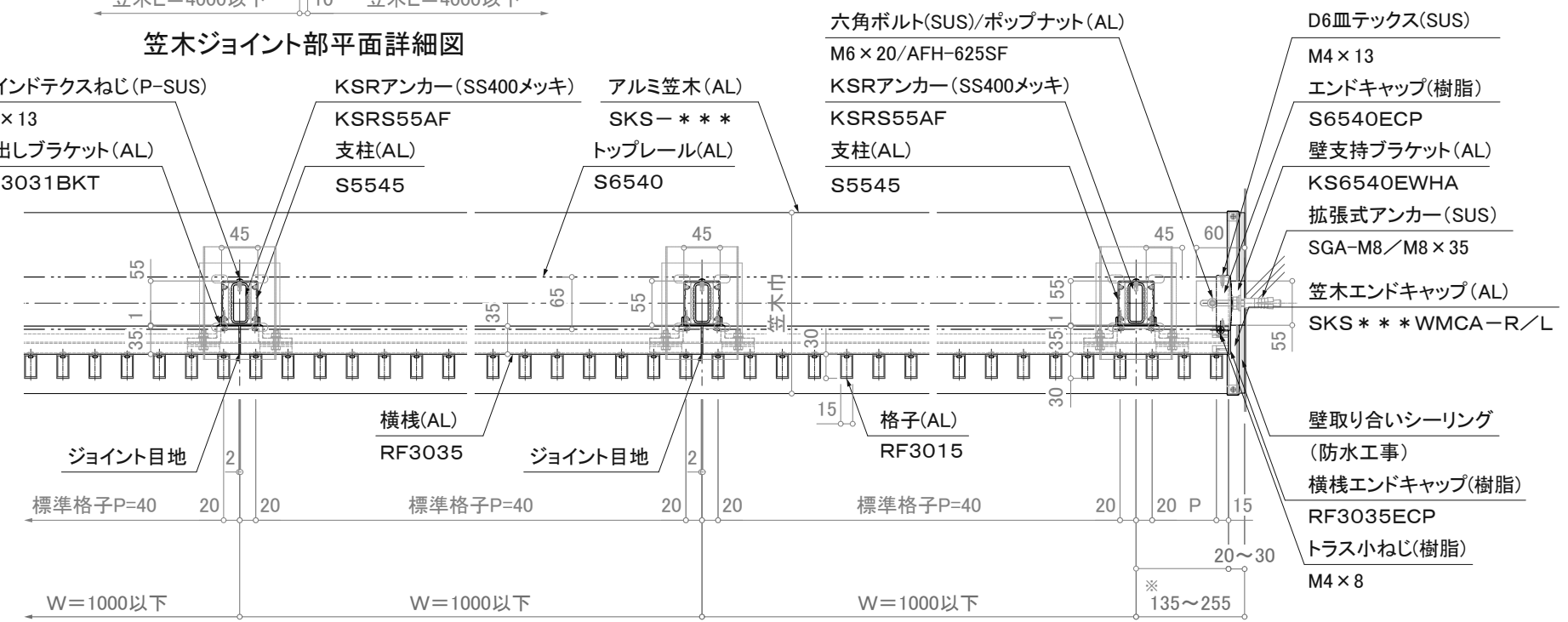


立面図



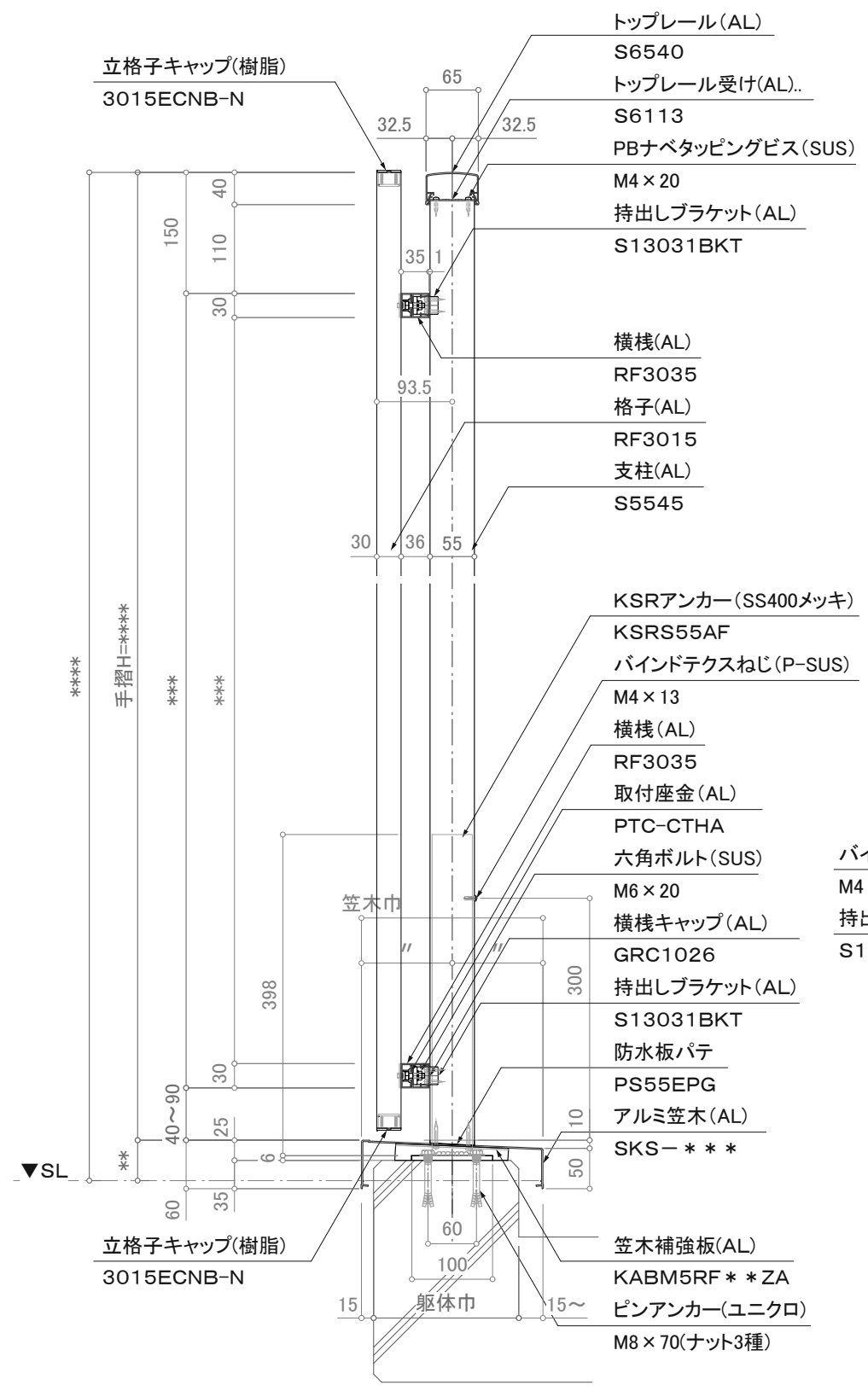
笠木ジョイント部平面詳細図



平面詳細図

※注意: 支柱ピッチは水平荷重強度により異なります。

※はね出し寸法が255を超える場合は横性に要壁支持。
※壁支持ブラケットはオプションです。



断面図

訂正

△ △ △ △ △	設計	受領欄	年月日	工事名		営業	設計	作成日	図番
	施工	受領欄	年月日	名称		担当	担当	作図	
				アルミ手摺 断面詳細図			縮尺 (A3)=1/8、1/25		
				持出し面格子/KL-MK-S6540-SR					