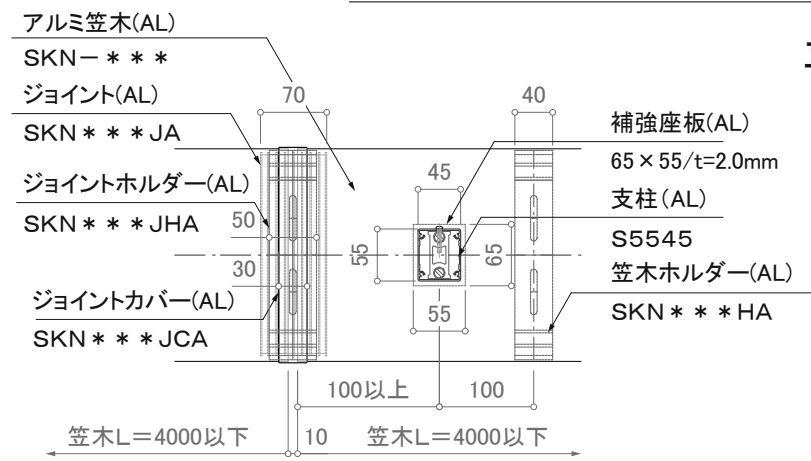
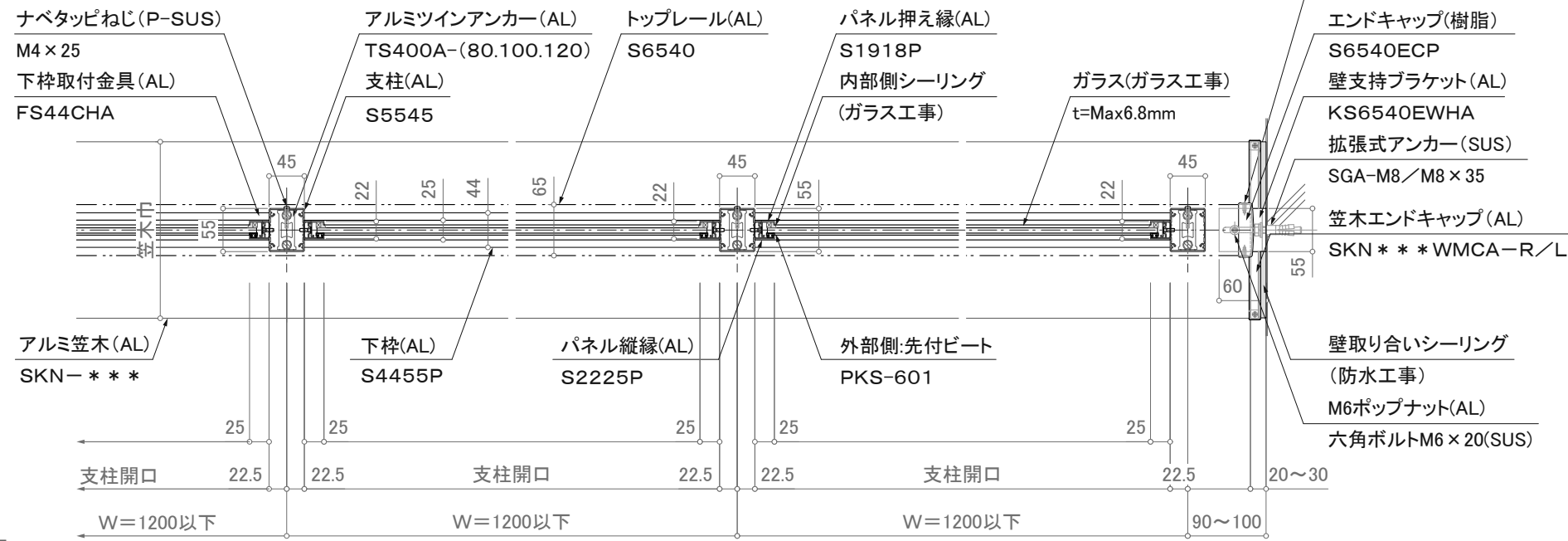


立面図



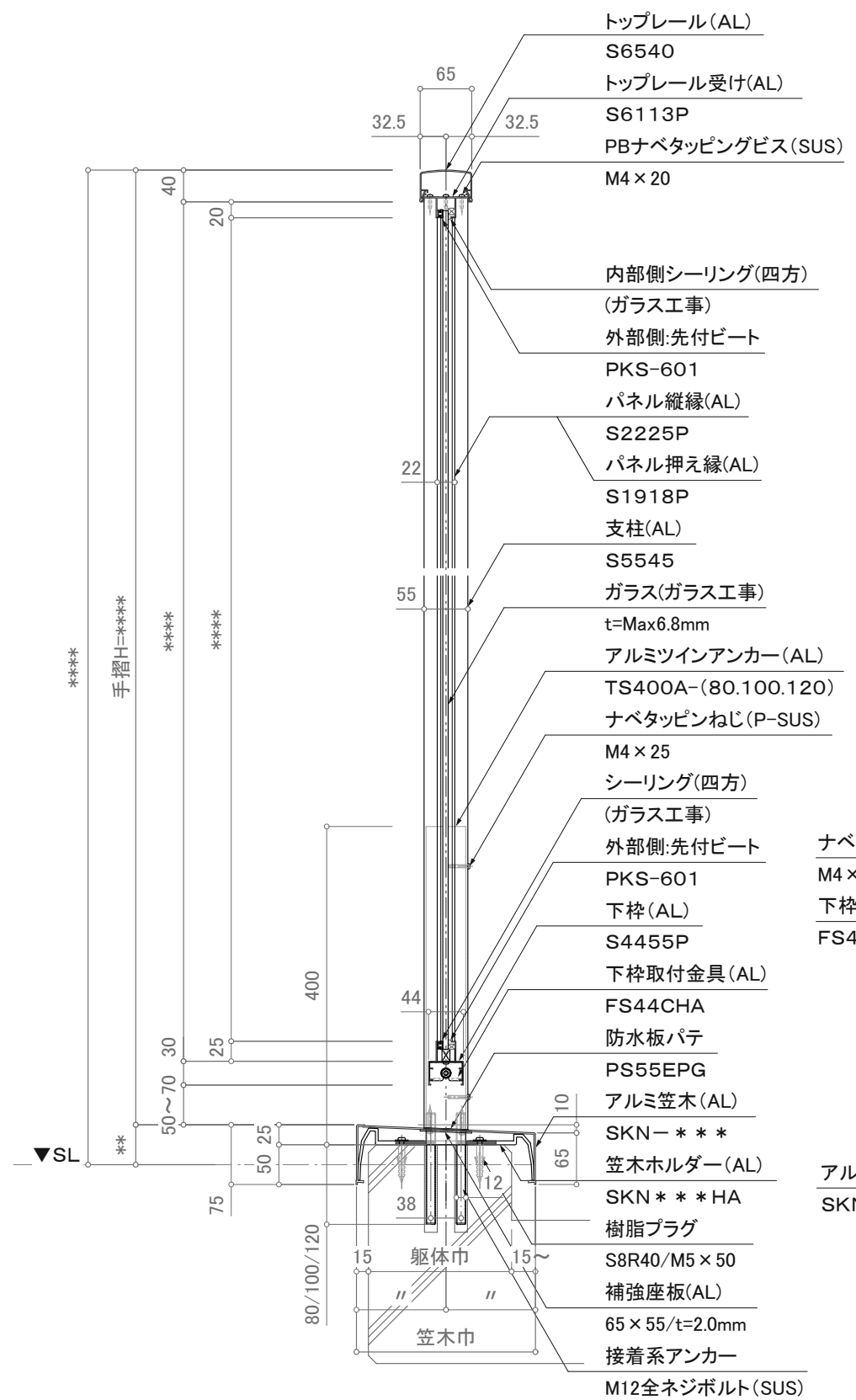
笠木ジョイント部平面詳細図



※注意; 支柱ピッチは水平荷重強度により異なります。

平面詳細図

※壁支持ブラケットはオプションです。



注意事項; 躯体巾180未満は80mmアンカーは使用不可。

断面図

訂正

△	設計	受領欄	年月日	工事名	株式会社サンレール	営業	設計	作成日	図番
△	施工	受領欄	年月日	名称		担当	担当	作図	
△				名称				縮尺	
△				名称				(A3)=1/8、1/25	