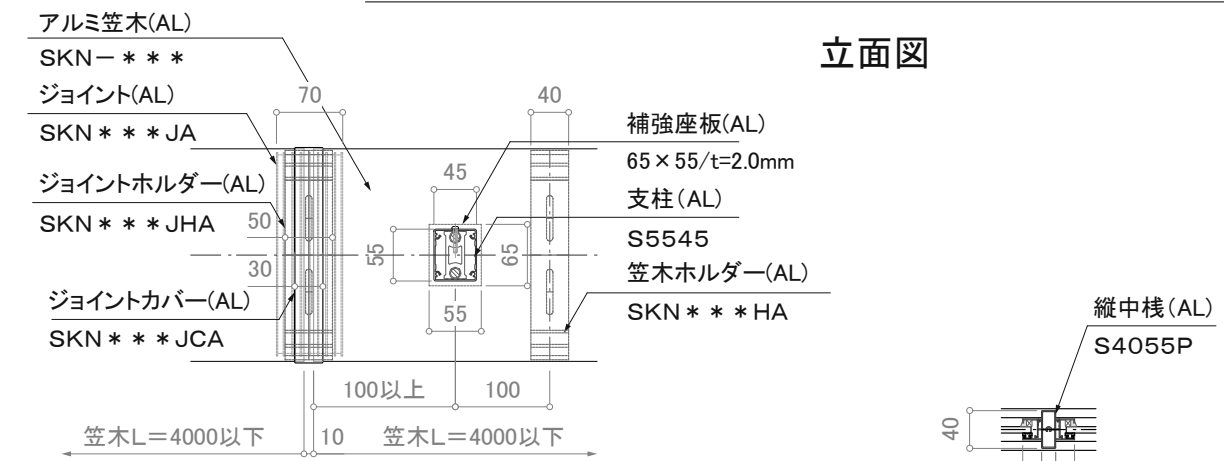
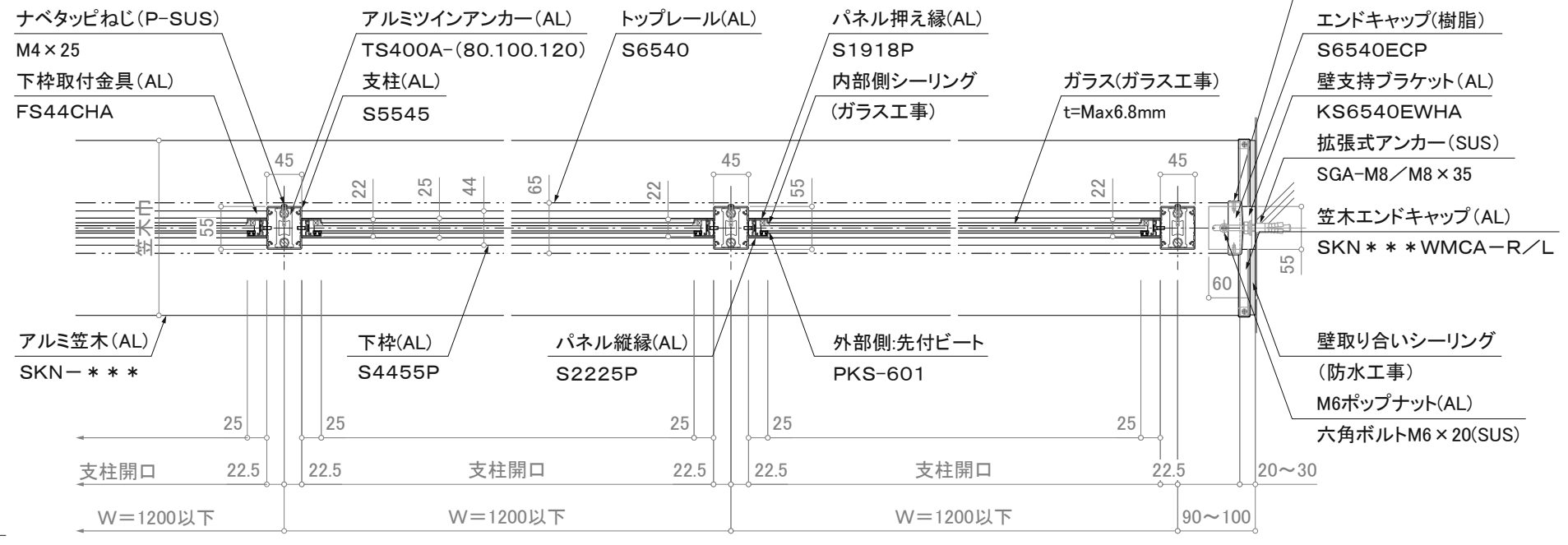


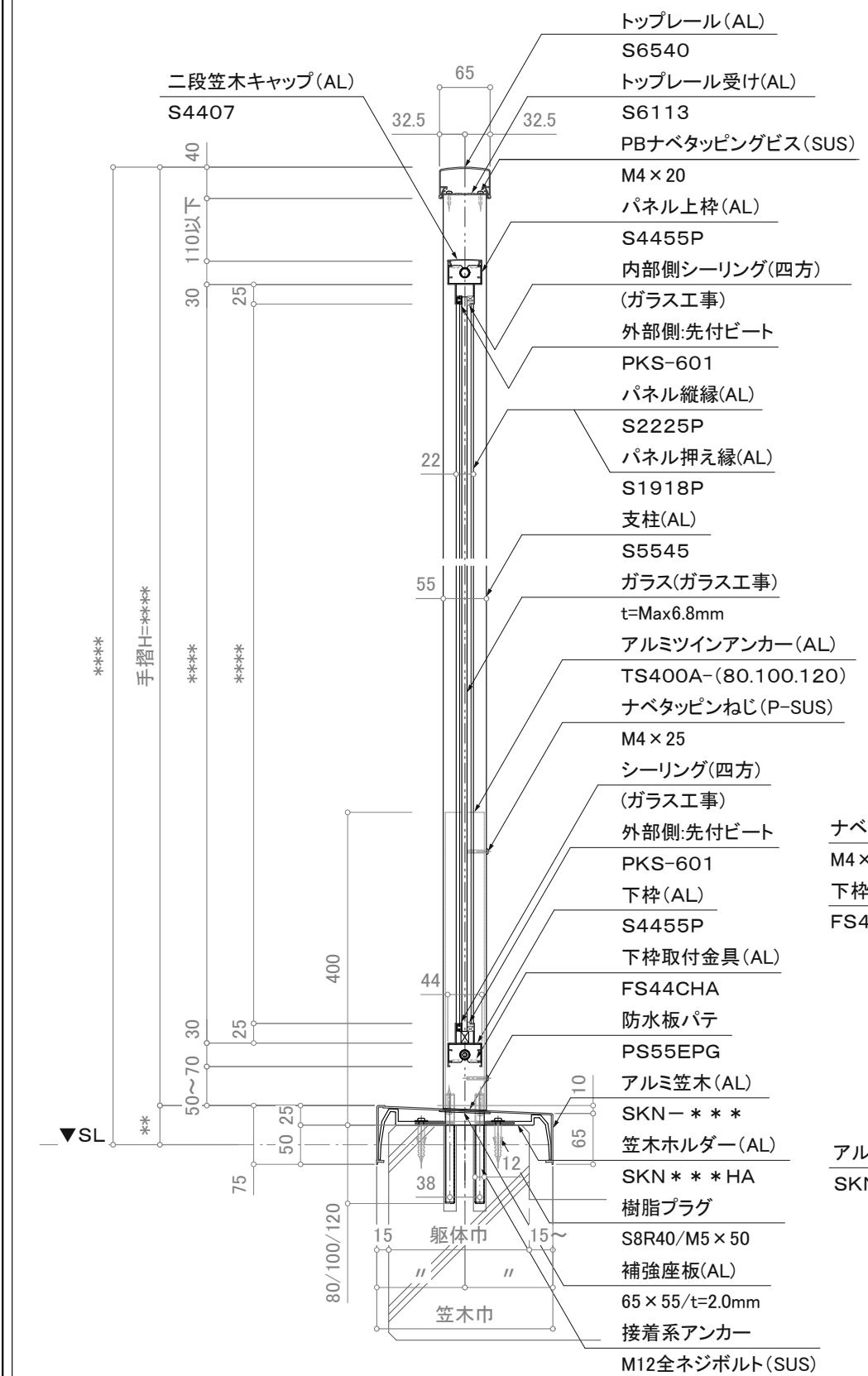
立面図



笠木ジョイント部平面詳細図



平面詳細図



断面図

注意事項：躯体巾180未満は80mmアンカーは使用不可。

※注意：支柱ピッチは水平荷重強度により異なります。

※壁支持ブラケットはオプションです。

訂正

△						営業 担当	設計 担当 作図	作成日	図 番
△	設計	受領欄	年月日	工事名				訂正日	
△	施工	受領欄	年月日	名称				縮尺 (A3)=1/8、1/25	