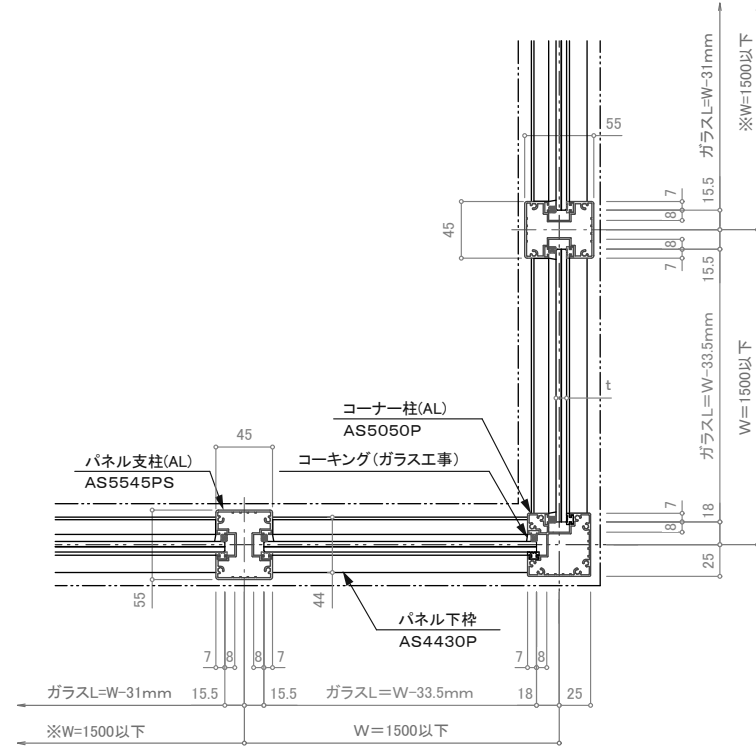


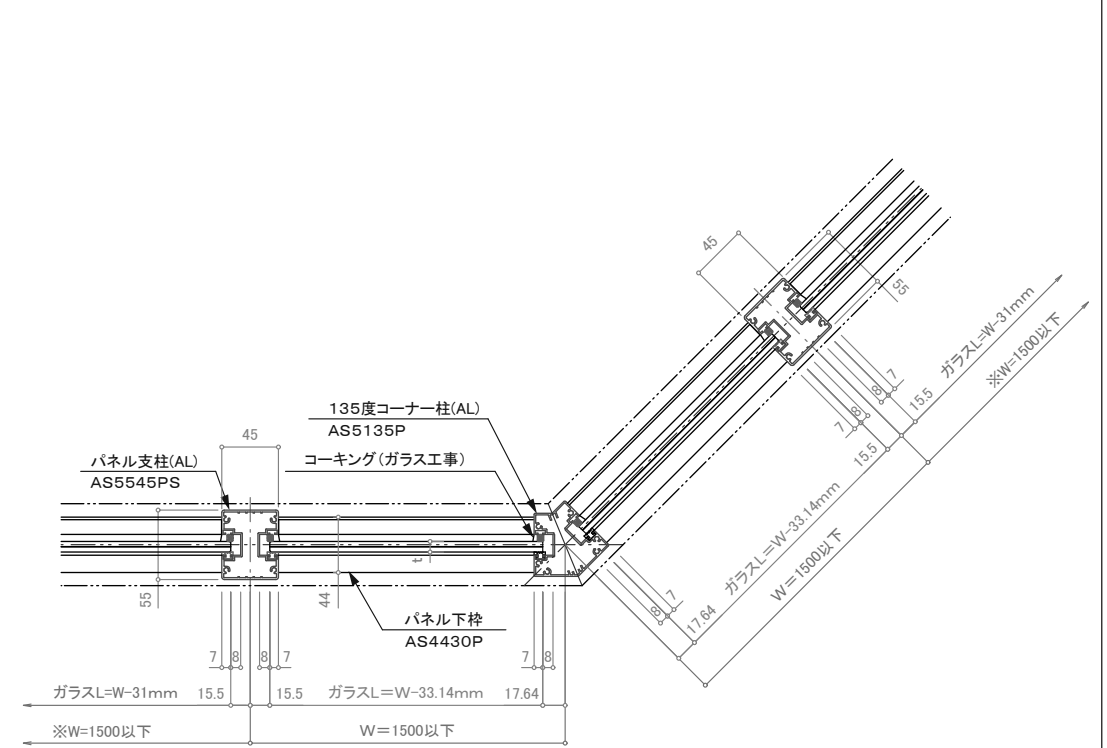
※注意: 支柱ピッチは水平荷重強度及び耐風圧強度により異なります。

出隅コーナー(コーナーパネル仕様)



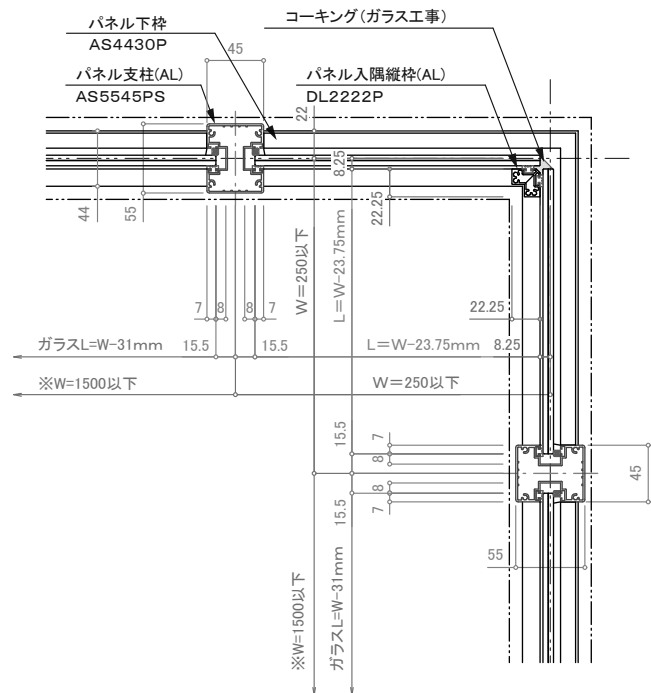
※注意: 支柱ピッチは水平荷重強度及び耐風圧強度により異なります。

出隅コーナー(90度コーナー柱仕様)



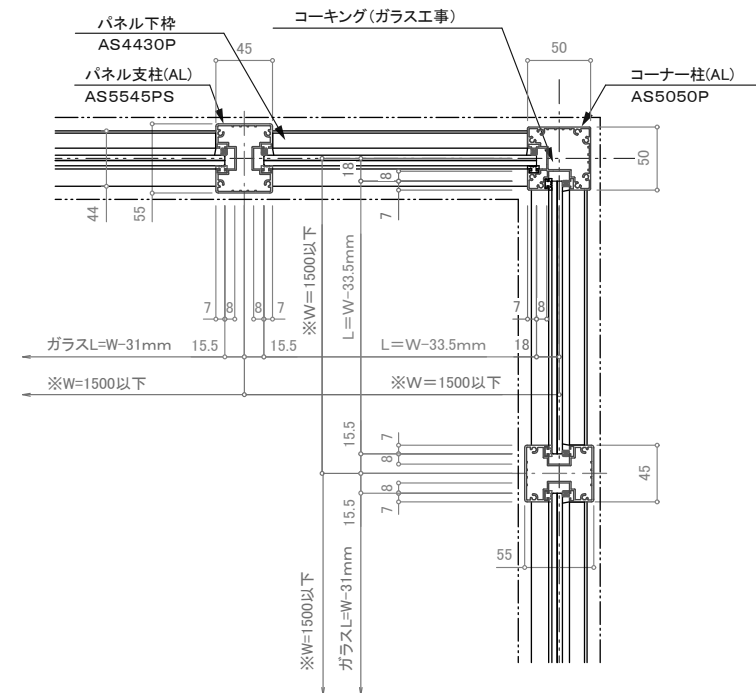
※注意: 支柱ピッチは水平荷重強度及び耐風圧強度により異なります。

出隅コーナー(135度コーナー柱仕様)



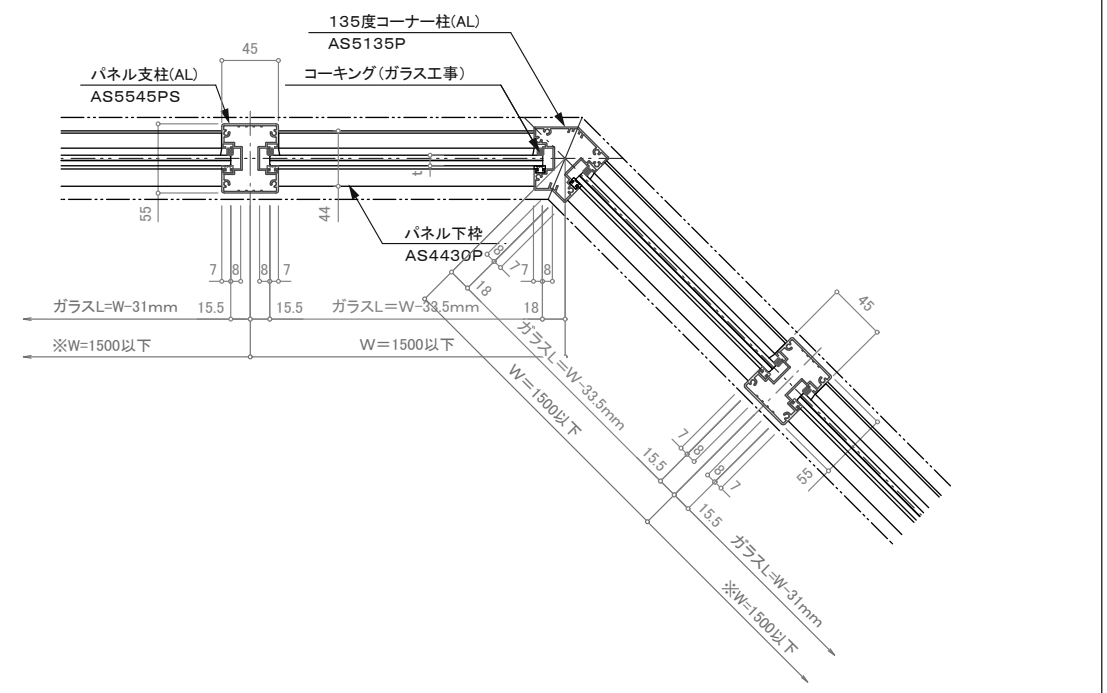
※注意: 支柱ピッチは水平荷重強度及び耐風圧強度により異なります。

入隅コーナー(コーナーパネル仕様)



※注意: 支柱ピッチは水平荷重強度及び耐風圧強度により異なります。

入隅コーナー(90度コーナー柱仕様)



※注意: 支柱ピッチは水平荷重強度及び耐風圧強度により異なります。

入隅コーナー(135度コーナー柱仕様)

訂正

△		設計	受領欄	年月日	工事名	株式会社サンレール	営業	設計	作成日	図番
△										
△		施工	受領欄	年月日	名称	クリアレール45/コーナー部納まり図	担当	担当	作図	訂正日
△										
△										
△										