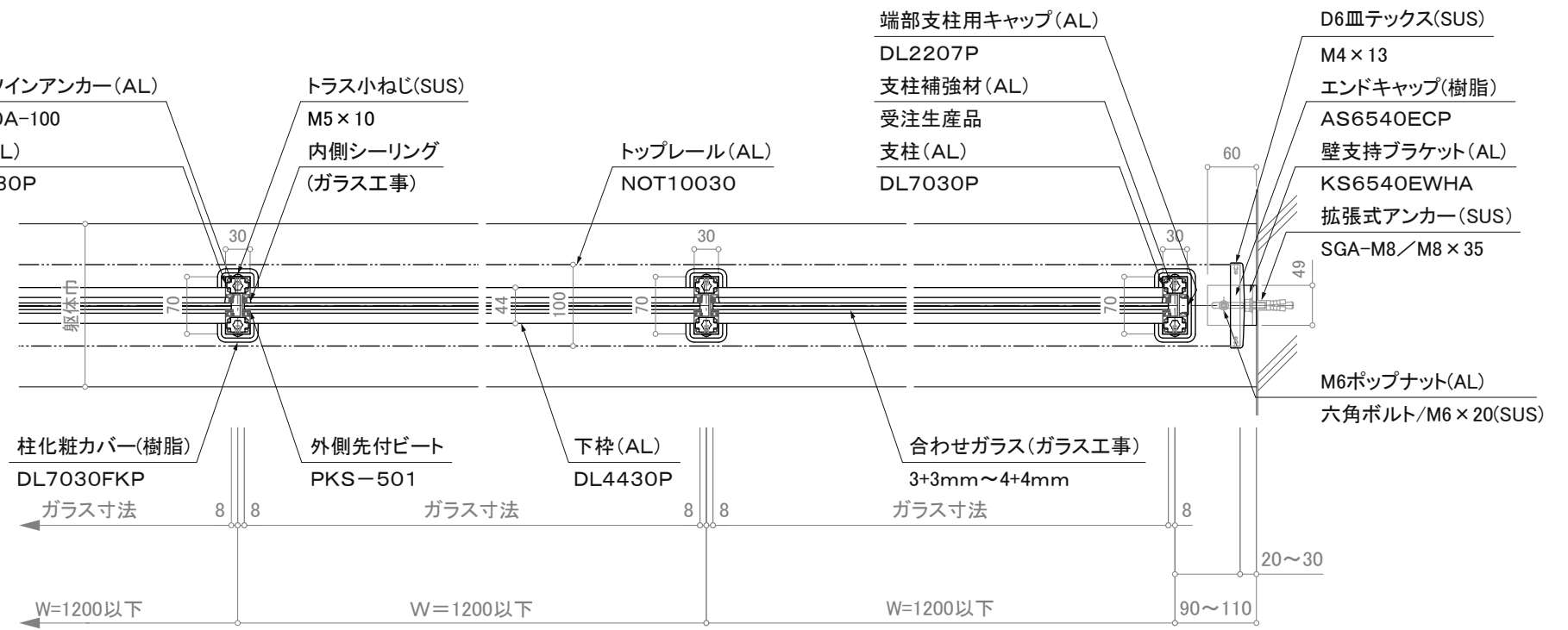
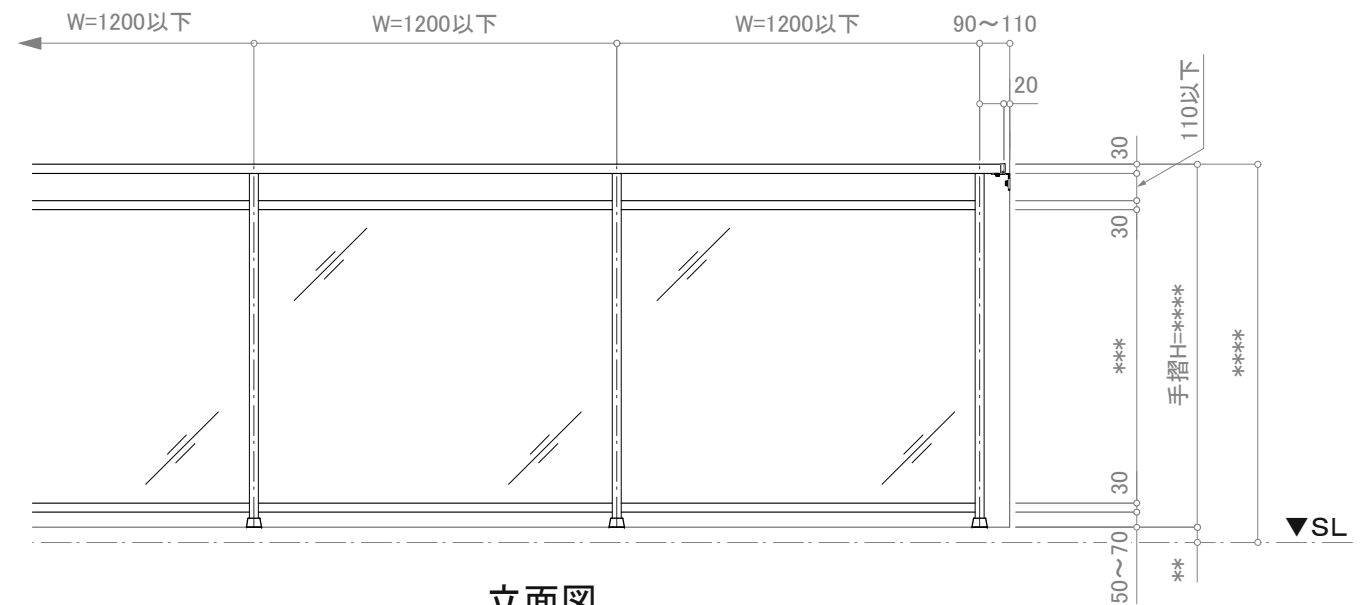


注意事項：躯体巾180未満は80mmアンカーは使用不可。

断面図



※注意：支柱ピッチは水平荷重強度及び耐風圧強度により異なります。

※壁支持ブラケットはオプションです。

訂正

△	設計	受領欄	年月日	工事名	株式会社サンレール	営業 担当	設計 担当	作成日	図番
△	施工	受領欄	年月日	名称 アルミ手摺 断面詳細図 クリアレール30/SL-CRP2-12-NOT10030-T					
△	縮尺 (A3)=1/8、1/25								