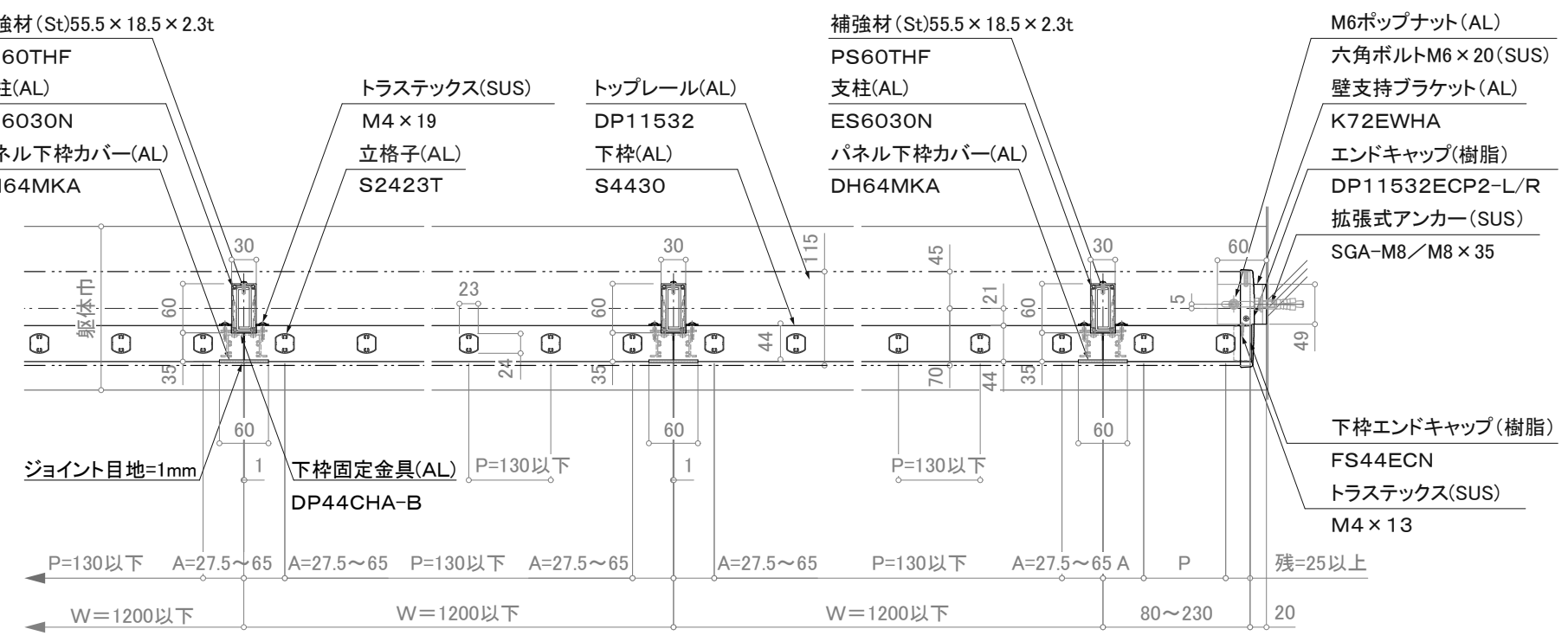


立面図



※注意; 支柱ピッチは水平荷重強度及び耐風圧強度により異なります。 ※壁支持ブラケットはオプションです。

特記事項; A寸法固定
 P=130以下の場合には65
 基準格子ピッチの1/2とし、
 中間を均等割り付けとする。

訂正 断面図

平面詳細図

△	設計	受領欄	年月日	工事名	株式会社サンレール	営業 担当	設計 担当	作成日	図番
△	施工	受領欄	年月日	名称 アルミ手摺 断面詳細図 フラットレール I 型/SL-FRK-DP11532-60-F					
△								訂正日	
△								縮尺 (A3)=1/8、1/25	