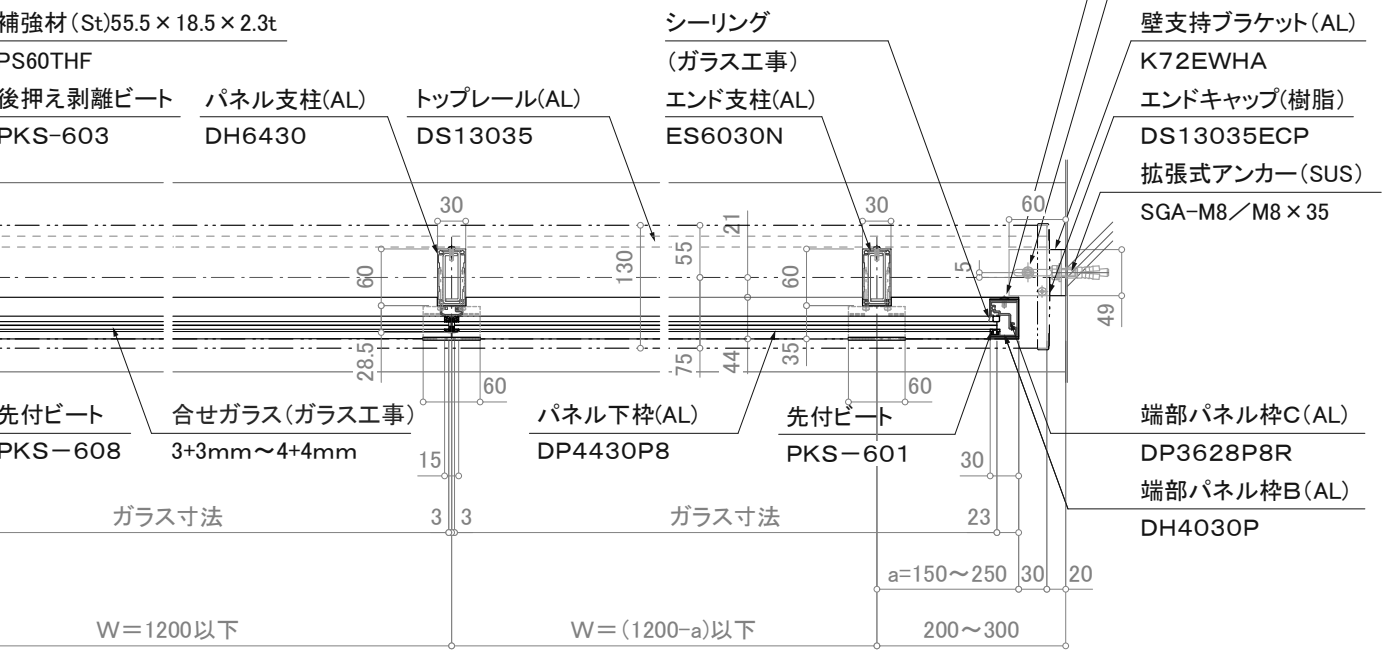
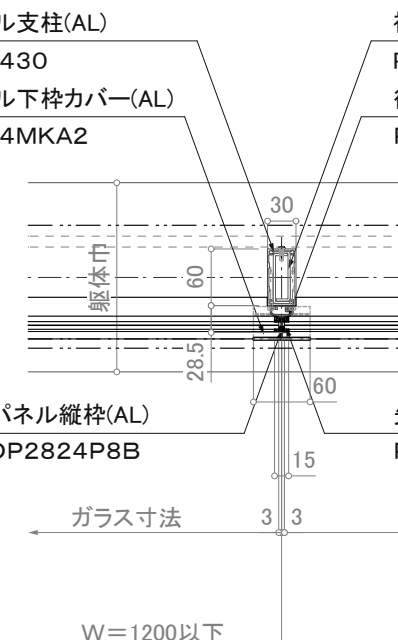
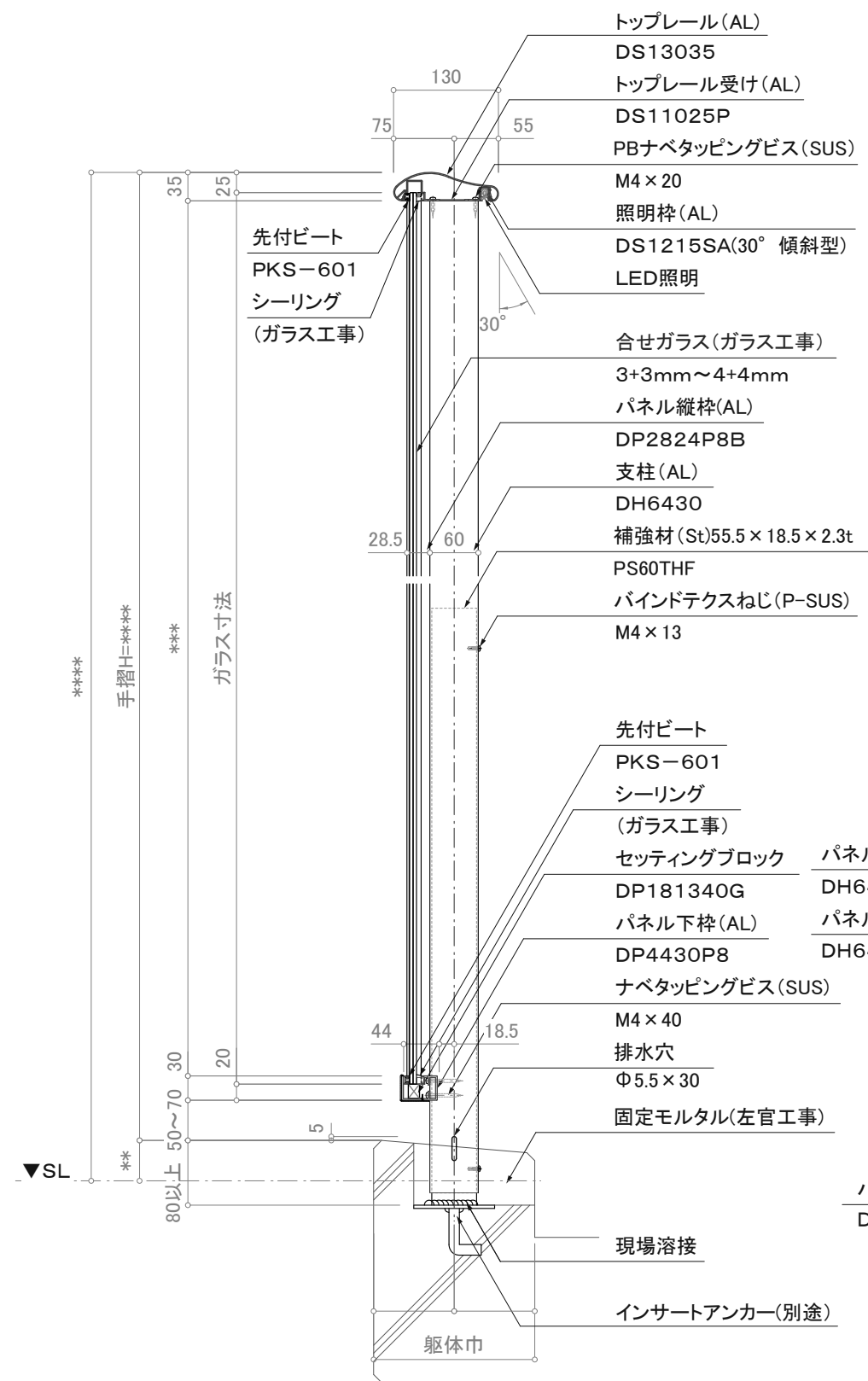


立面図



※注意: 支柱ピッチは水平荷重強度及び耐風圧強度により異なります。 ※壁支持ブラケットはオプションです。

平面詳細図



訂正

| | | | | | | | | | |
|---|----|-----|-----|-------------------------------|-----------|----|----|------------------|----|
| △ | 設計 | 受領欄 | 年月日 | 工事名 | 株式会社サンレール | 営業 | 設計 | 作成日 | 図番 |
| △ | 施工 | 受領欄 | 年月日 | 名称 | | 担当 | 担当 | 訂正日 | |
| △ | | | | アルミ手摺 断面詳細図 | | | | 縮尺 (A3)=1/8、1/25 | |
| △ | | | | ライトレール/SL-LED30P-DS13035-60-F | | | | | |