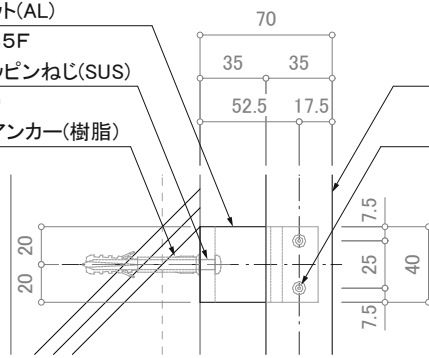


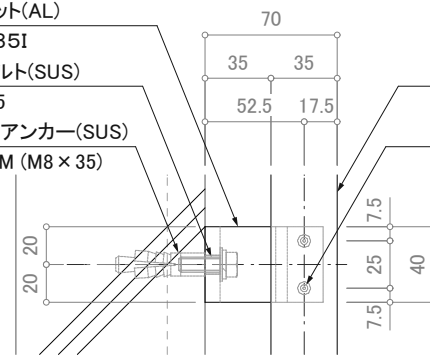
ブラケット(AL)
BAL-35F
なべタッピンねじ(SUS)
M5×70
プラグアンカー(樹脂)
S8R-60



補助手摺(AL)
M35
なべタッピンねじ(SUS)
M4×20

RC納まり

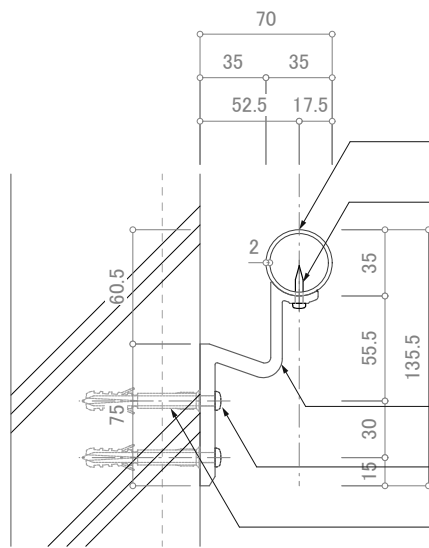
ブラケット(AL)
BAL-35I
六角ボルト(SUS)
M8×25
拡張式アンカー(SUS)
SGA-8M (M8×35)



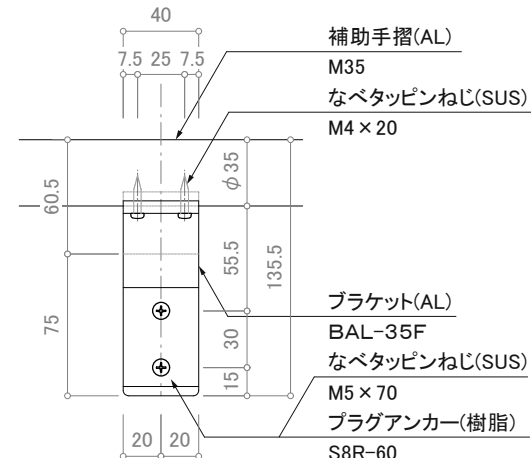
補助手摺(AL)
M35
なべタッピンねじ(SUS)
M4×20

RC納まり

補助手摺(AL)
M35
なべタッピンねじ(SUS)
M4×20



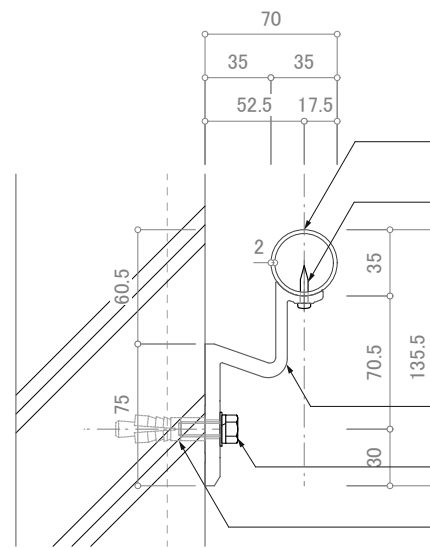
補助手摺(AL)
M35
なべタッピンねじ(SUS)
M4×20



補助手摺(AL)
M35
なべタッピンねじ(SUS)
M4×20

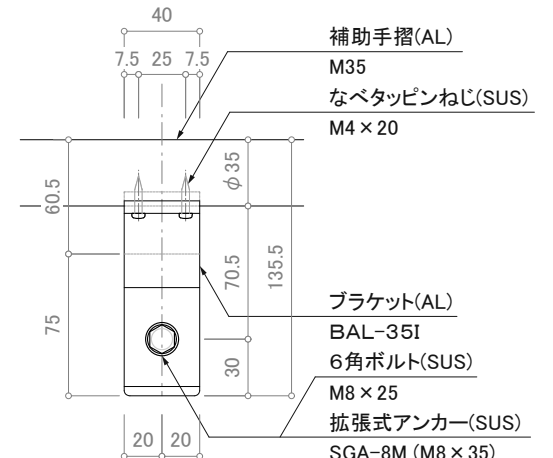
ブラケット(AL)
BAL-35F
なべタッピンねじ(SUS)
M5×70
プラグアンカー(樹脂)
S8R-60

補助手摺(AL)
M35
なべタッピンねじ(SUS)
M4×20



補助手摺(AL)
M35
なべタッピンねじ(SUS)
M4×20

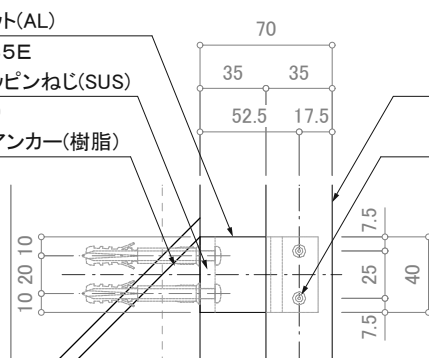
ブラケット(AL)
BAL-35I
六角ボルト(SUS)
M8×25
拡張式アンカー(SUS)
SGA-8M (M8×35)



補助手摺(AL)
M35
なべタッピンねじ(SUS)
M4×20

ブラケット(AL)
BAL-35I
六角ボルト(SUS)
M8×25
拡張式アンカー(SUS)
SGA-8M (M8×35)

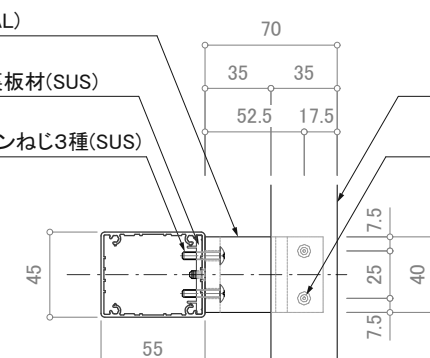
ブラケット(AL)
BAL-35E
なべタッピンねじ(SUS)
M5×70
プラグアンカー(樹脂)
S8R-60



補助手摺(AL)
M35
なべタッピンねじ(SUS)
M4×20

ALC納まり

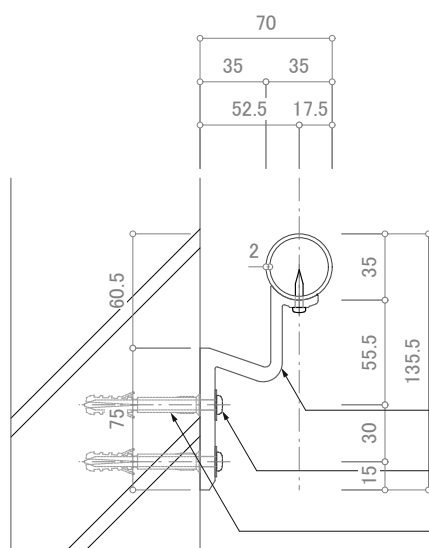
ブラケット(AL)
BAL-35E
補助手摺裏板材(SUS)
S4108
トラスタッピンねじ3種(SUS)
M4×20



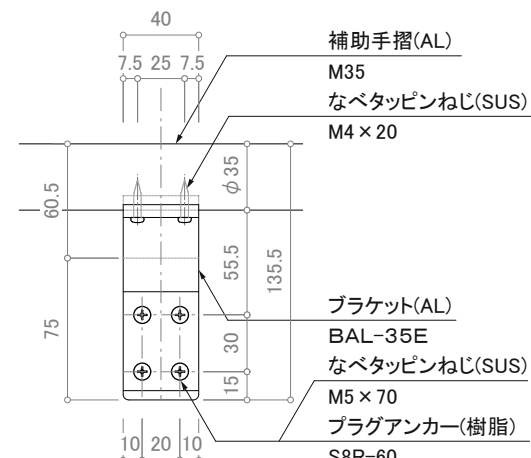
補助手摺(AL)
M35
なべタッピンねじ(SUS)
M4×20

S5545納まり

補助手摺(AL)
M35
なべタッピンねじ(SUS)
M4×20



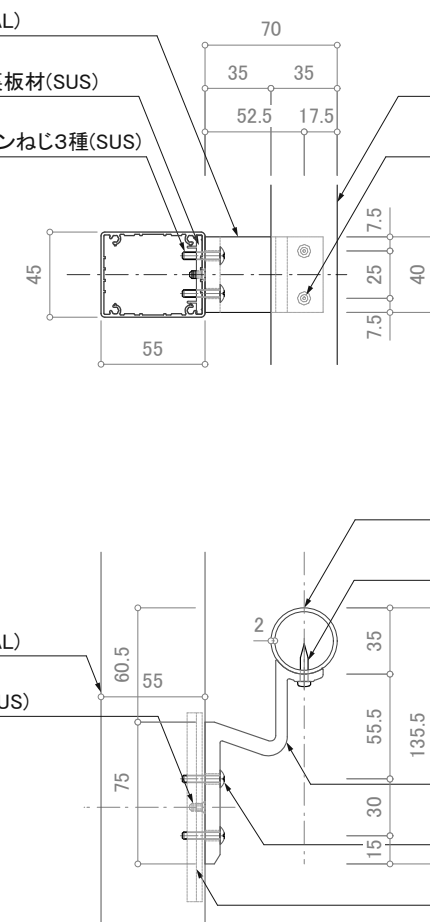
ブラケット(AL)
BAL-35E
なべタッピンねじ(SUS)
M5×70
プラグアンカー(樹脂)
S8R-60



補助手摺(AL)
M35
なべタッピンねじ(SUS)
M4×20

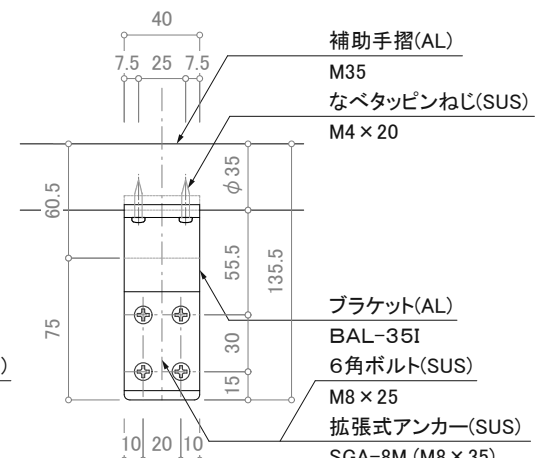
ブラケット(AL)
BAL-35E
なべタッピンねじ(SUS)
M5×70
プラグアンカー(樹脂)
S8R-60

補助手摺(AL)
M35
なべタッピンねじ(SUS)
M4×20



補助手摺(AL)
M35
なべタッピンねじ(SUS)
M4×20

ブラケット(AL)
BAL-35E
トラスタッピンねじ3種(SUS)
M4×20
補助手摺裏板材(SUS)
S4108



補助手摺(AL)
M35
なべタッピンねじ(SUS)
M4×20

ブラケット(AL)
BAL-35I
六角ボルト(SUS)
M8×25
拡張式アンカー(SUS)
SGA-8M (M8×35)

訂正

	設計	受領欄	年月日	工事名	株式会社サンレール	営業	設計	作成日	図番
	施工	受領欄	年月日						
				アルミ手摺 断面詳細図				縮尺 (A3)=1/8、1/25	
				フラットレール I 型/KL-FRP-8-NOT10030-45-KT					