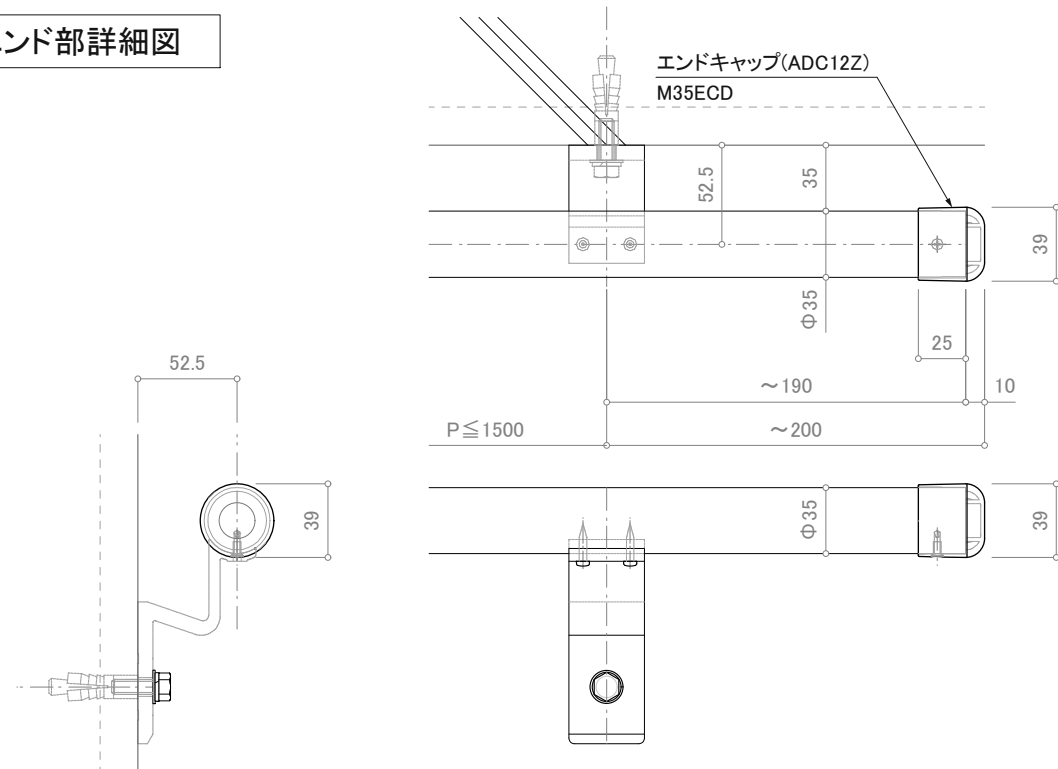
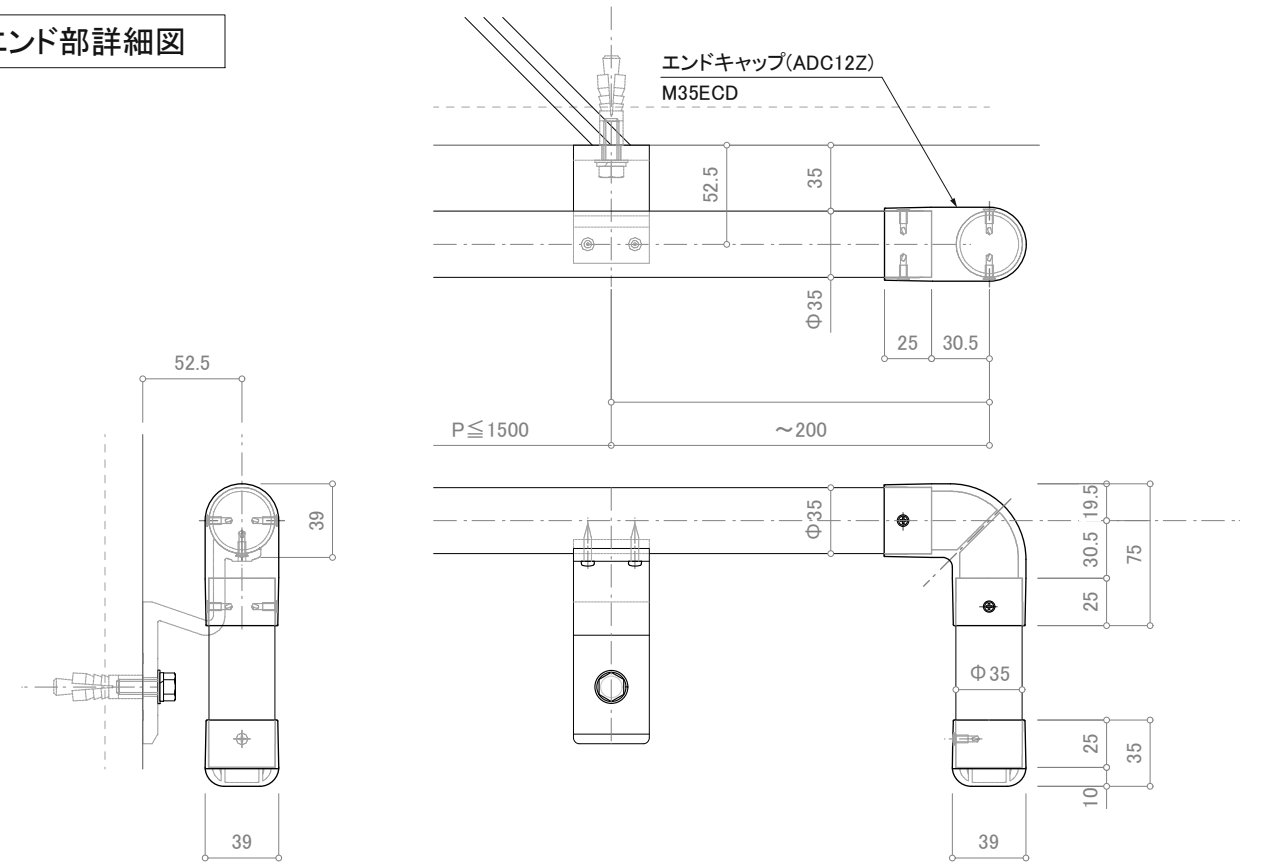


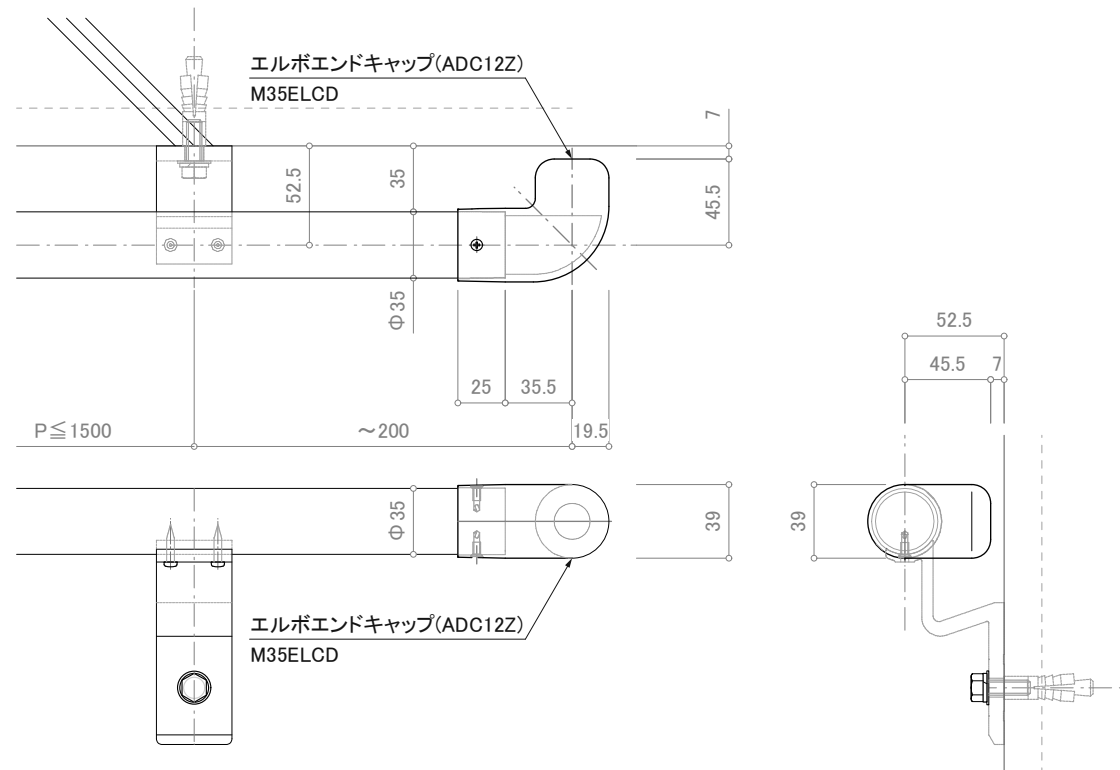
エンド部詳細図



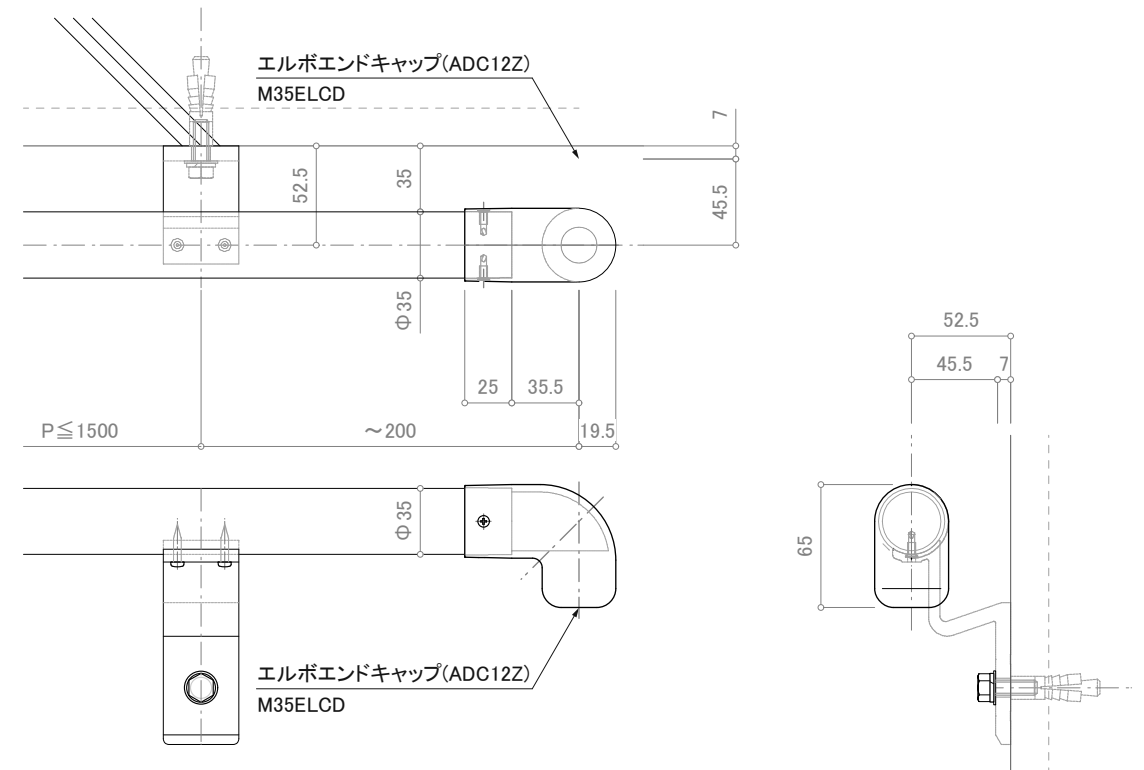
エンド部詳細図



エンド部詳細図



エンド部詳細図



訂正

△		設計	受領欄	年月日	工事名	株式会社サンレール	営業	設計	作成日	図番
△										
△		施工	受領欄	年月日	名称	アルミ手摺 断面詳細図 フラットレール I 型 / KL-FRP-8-NOT10030-45-KT	担当	担当	作図	訂正日
△										
△									縮尺 (A3)=1/8、1/25	