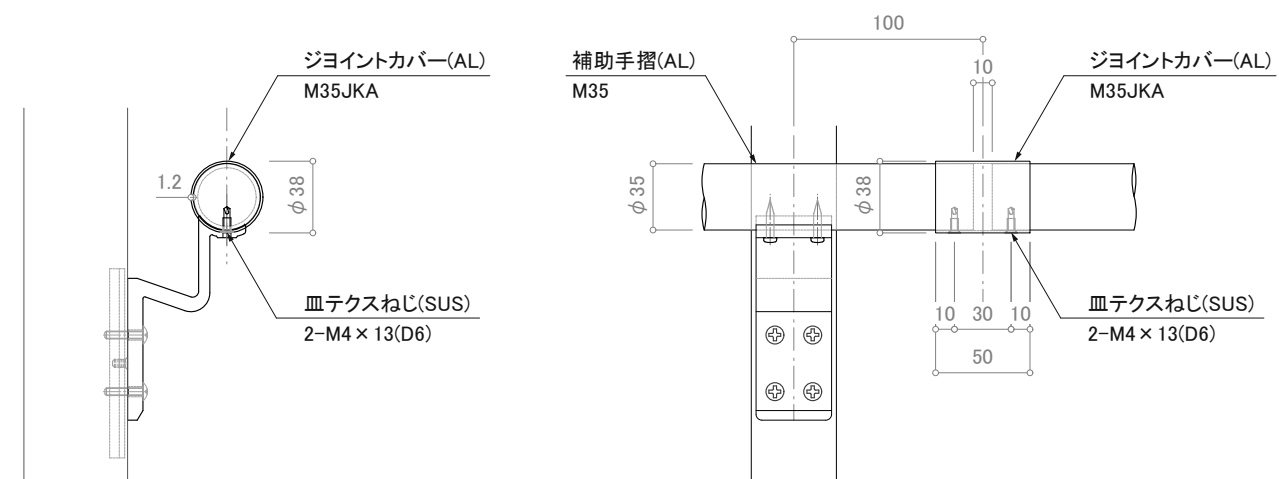
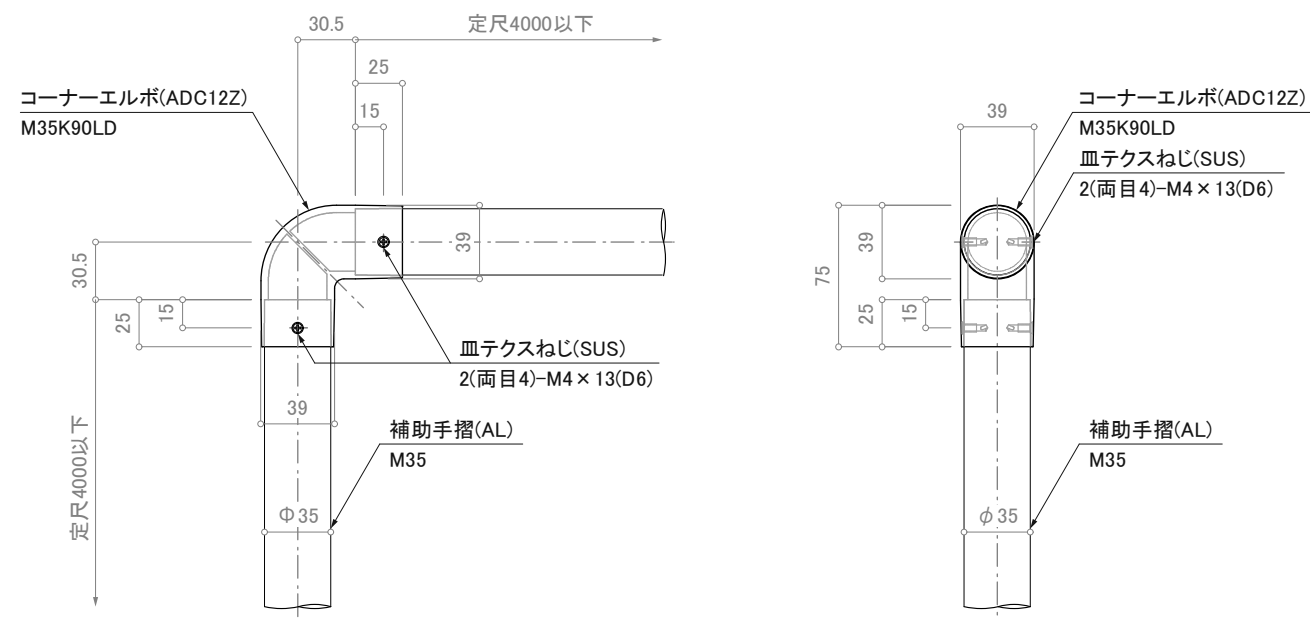


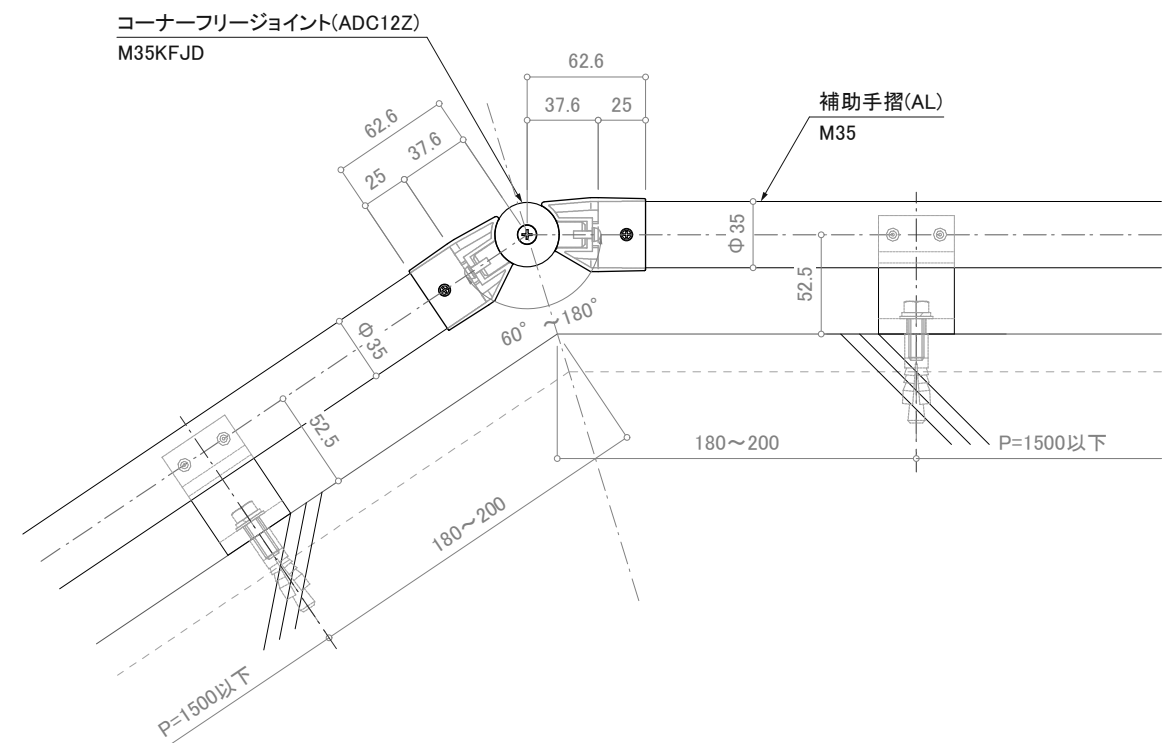
ジョイント部詳細図



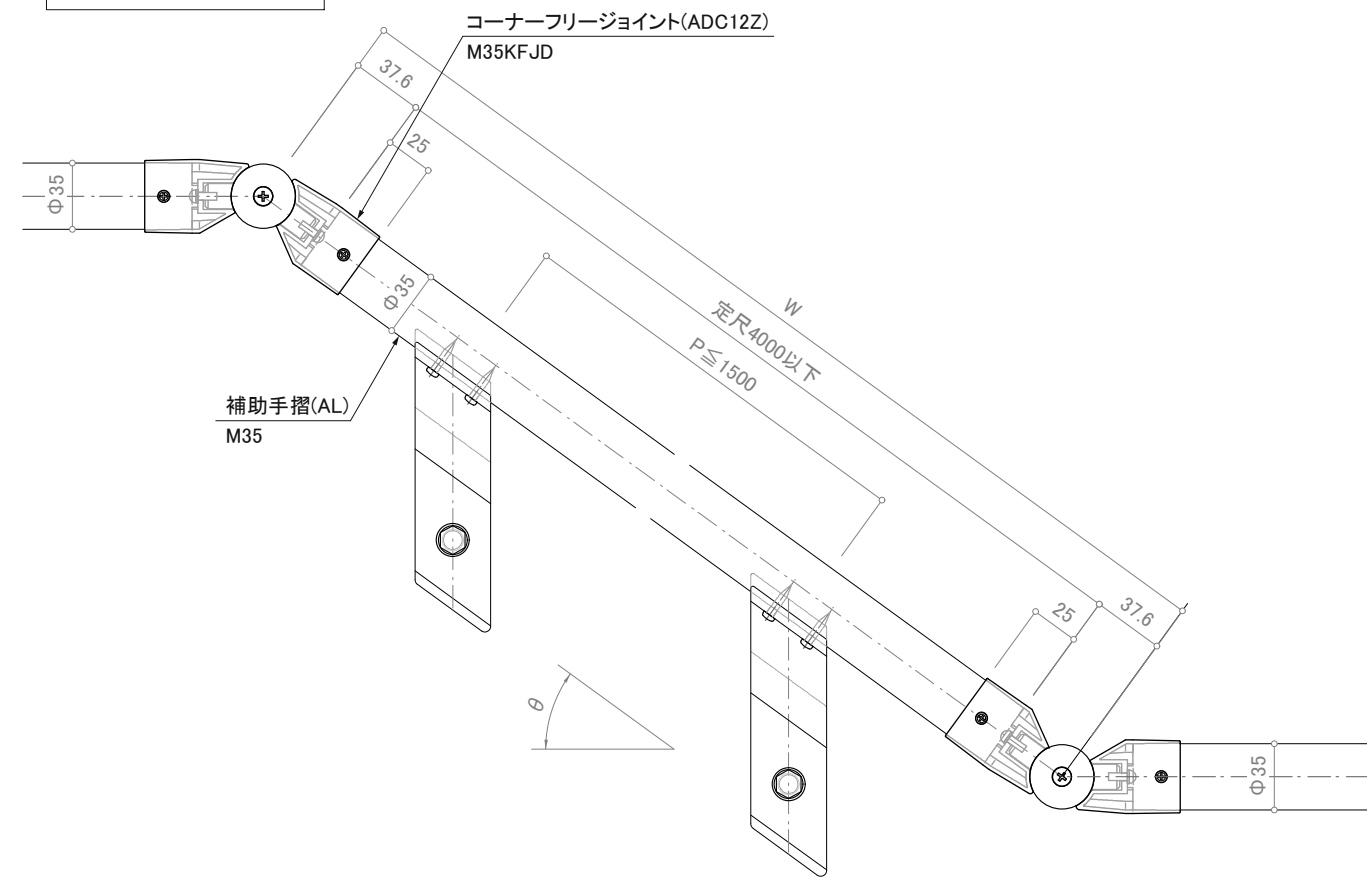
コーナー部詳細図



変形コーナー部詳細図



スロープ部詳細図



訂正

△		設計	受領欄	年月日	工事名	株式会社サンレール	営業 担当	設計 担当 作図	作成日	図 番
△		施工	受領欄	年月日	名称 アルミ手摺 断面詳細図 フラットレール I 型 / KL-FRP-8-NOT10030-45-KT					
△									訂正日	
△									縮尺 (A3)=1/8、1/25	