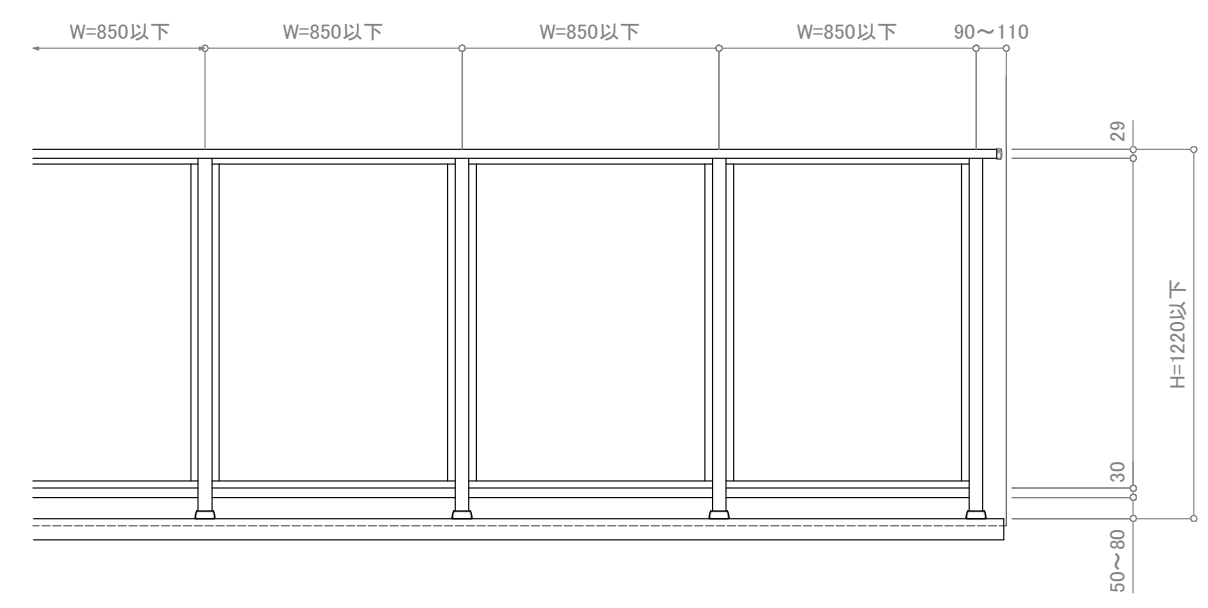
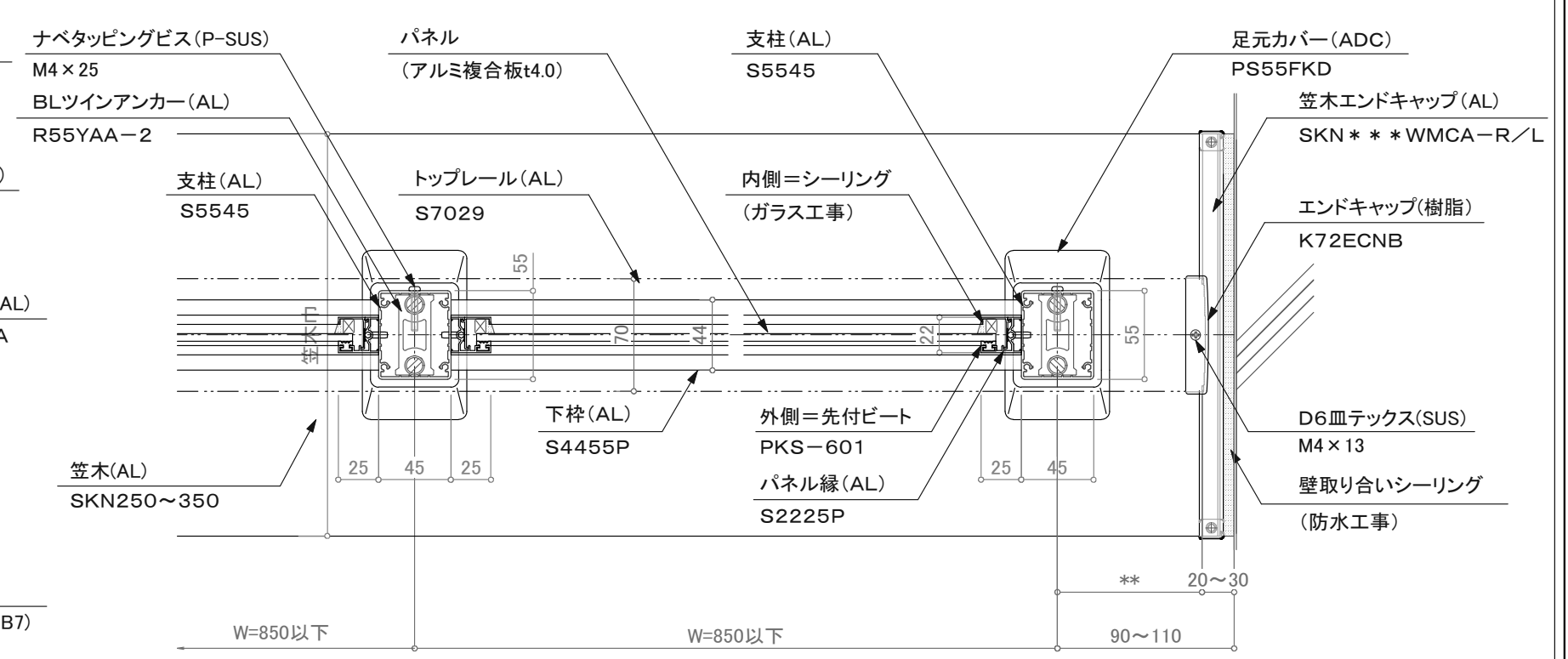


断面図



立面図



平面詳細図

訂正

△ △ △ △ △	設計	受領欄	年月日	工事名	株式会社サンレール	営業	設計	作成日	図番
	施工	受領欄	年月日	名称		担当	担当	作図	
				墜落防止手すり 廊下用 300型/BRK-2BW-2 カサレールノックダウン工法 S7029一段パネル(シーリング仕様)			縮尺	(A3) 1/4 1/25	

制定日: 2006.12.07 改定日: 2010.6.22