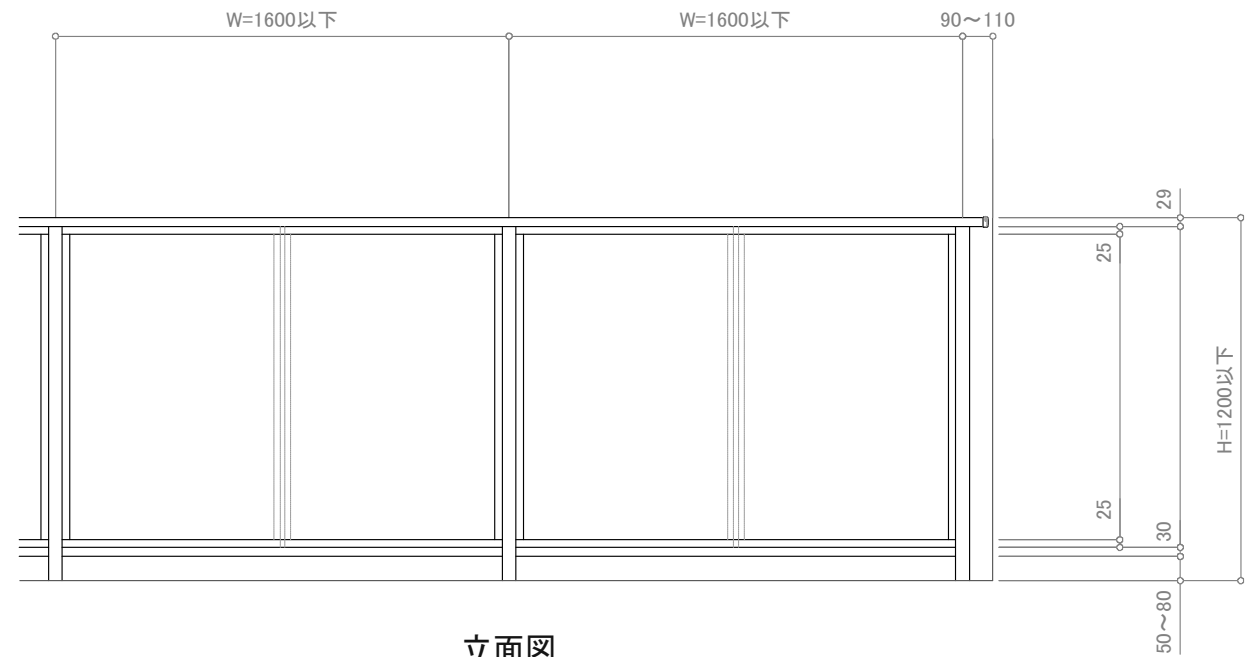
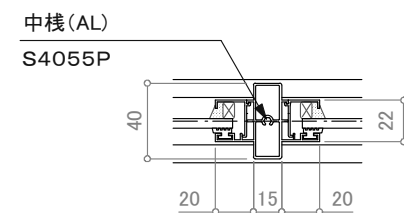


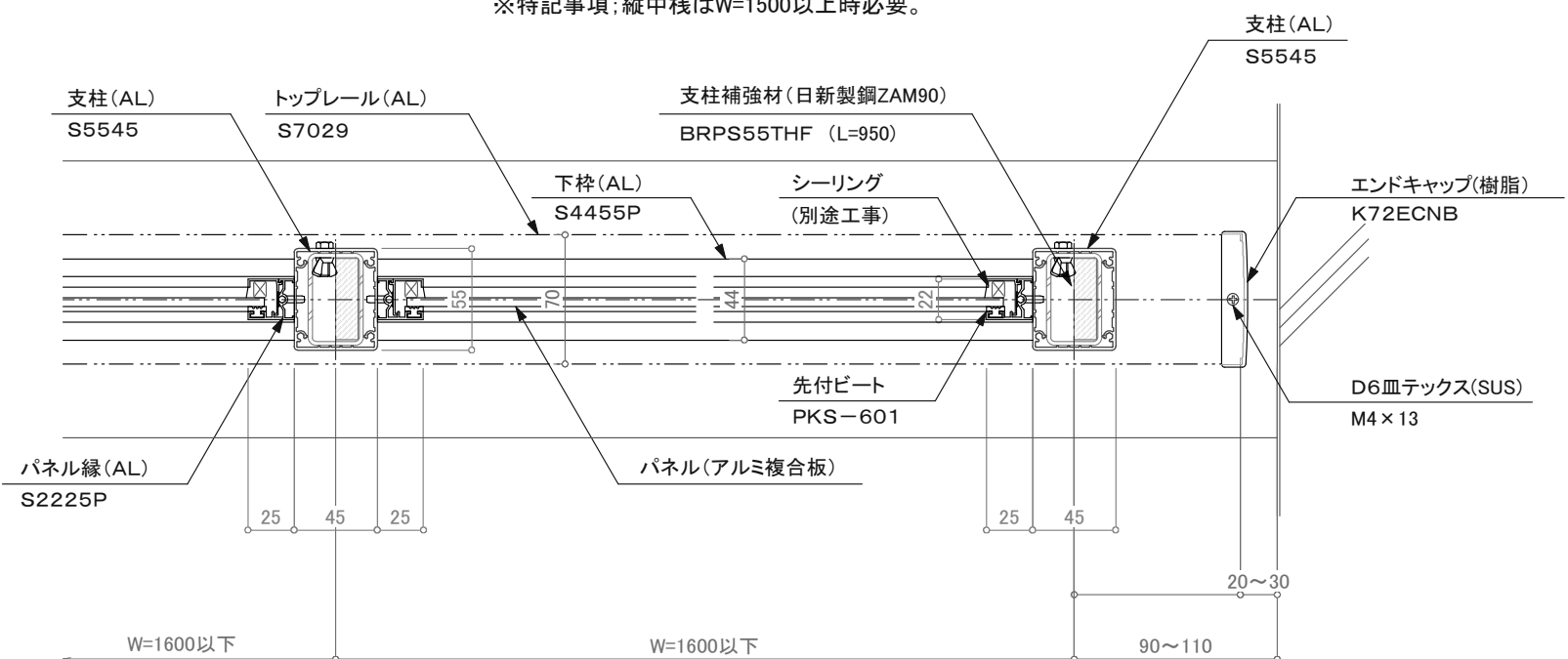
断面図



立面図



※特記事項; 縦中棧はW=1500以上時必要。



平面詳細図

訂正

△ △ △ △ △	設計	受領欄	年月日	工事名	株式会社サンレール	営業	設計	作成日	図番
	施工	受領欄	年月日	名称		担当	担当	作図	
				墜落防止手すり 廊下用 300型/BRS-SS				縮尺 (A3) 1/4 1/25	
				先付溶接工法 S7029一段パネル(シーリング仕様)					

制定日: 2006.12.07

改定日: 2010.6.22