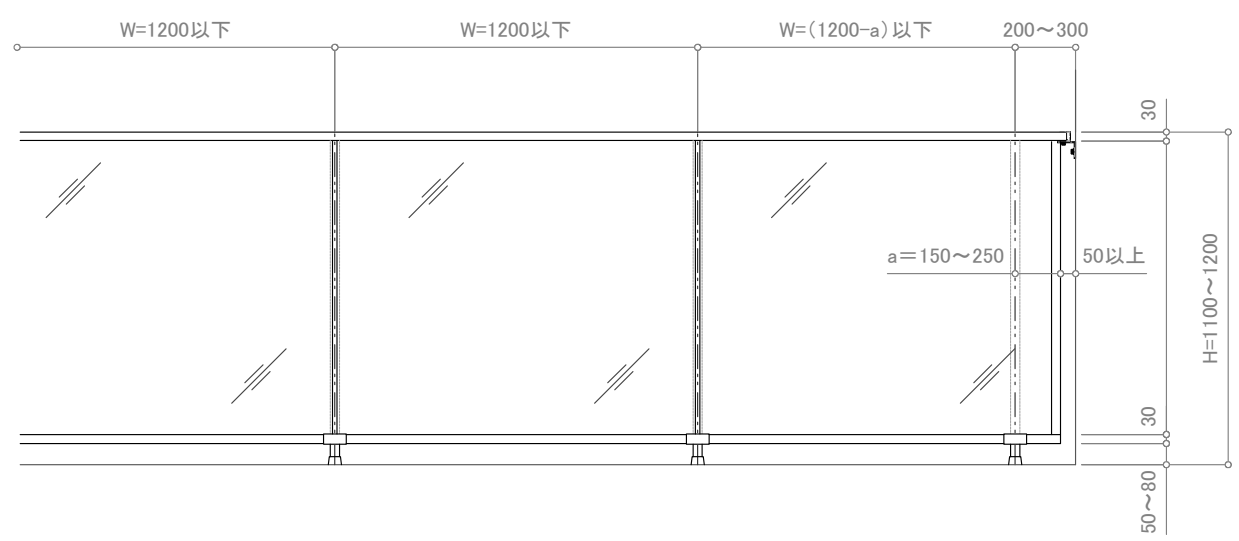
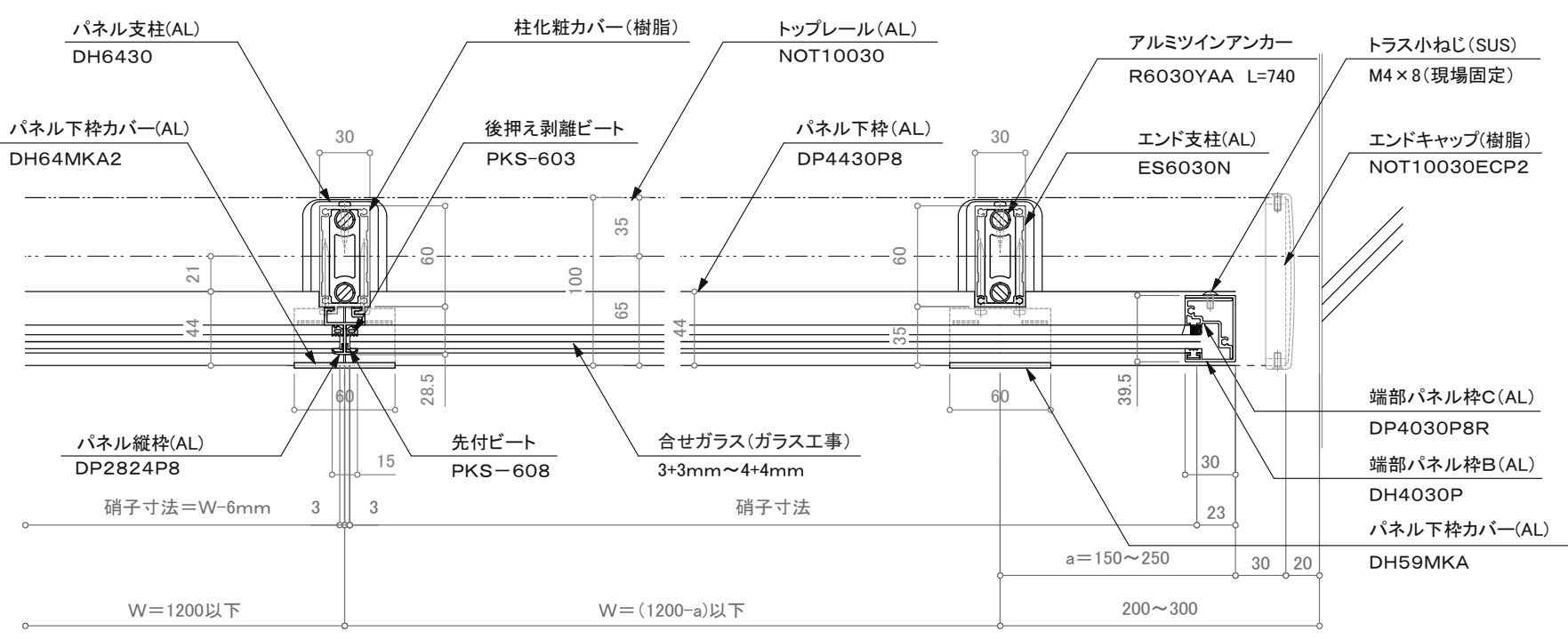


断面図



立面図



平面図

訂正

△ △ △ △ △	設計	受領欄	年月日	工事名 墜落防止手すり(新築用) バルコニー用 150型/FBS-2BWA-30 名称 ツインアンカー工法 NOT10030フラットレール I 型-30	株式会社サンレール	営業	設計	作成日	図番
	施工	受領欄	年月日			担当	担当	作図	
								縮尺	S=1/4, 1/25

制定日: 2006.12.07 改定日: 2010.6.22