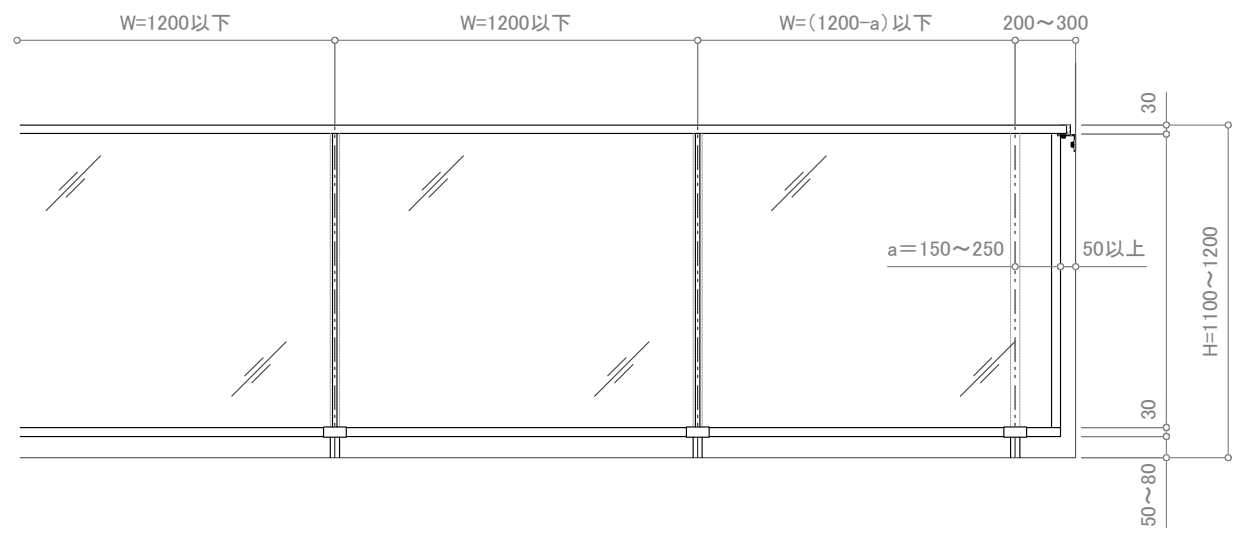
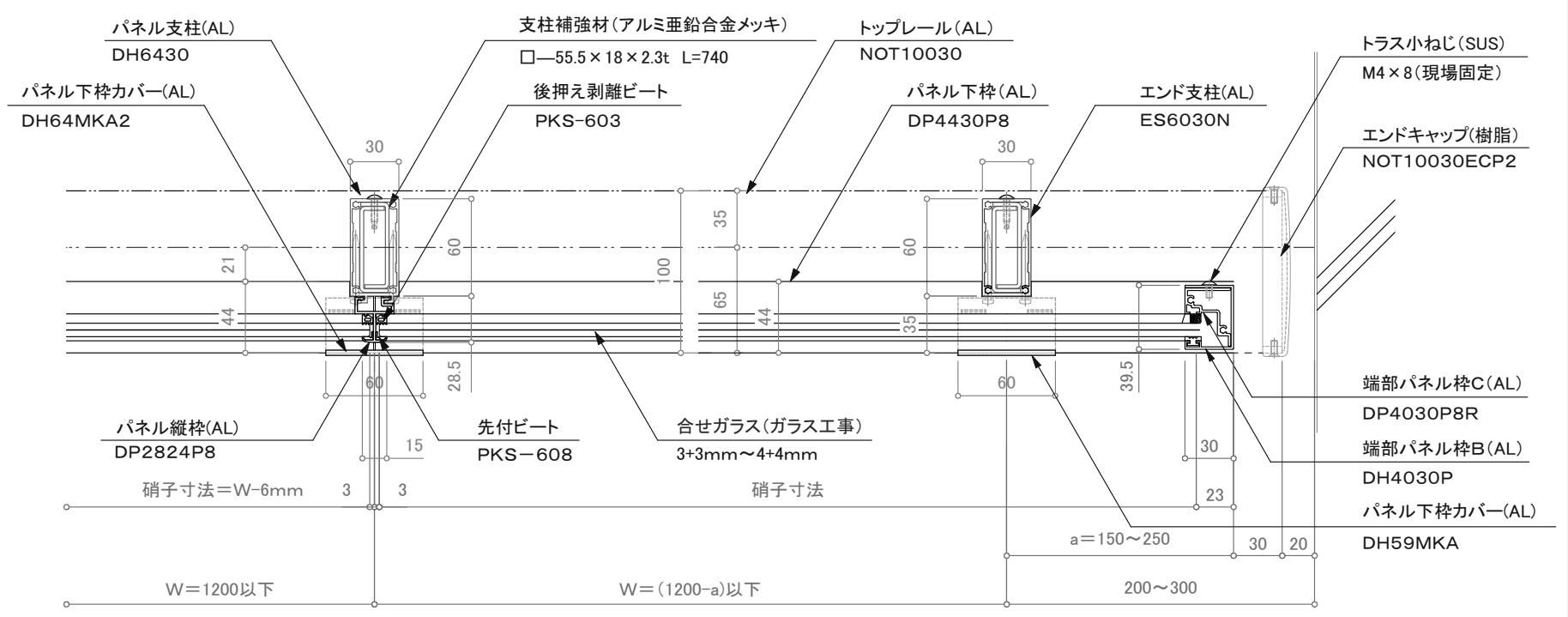


断面図



立面図



平面図

訂正

△ △ △ △ △	設計	受領欄	年月日	工事名	株式会社サンレール	営業	設計	作成日	図番
	施工	受領欄	年月日	名称		担当	担当	作図	
				墜落防止手すり(新築用)			縮尺 S=1/4, 1/25		
				バルコニー用 150型/FBS-SS-30-BB					
				ツインアンカー工法					
				NOT10030フラットレール I 型-30					

制定日: 2006.12.07 改定日: 2010.6.22