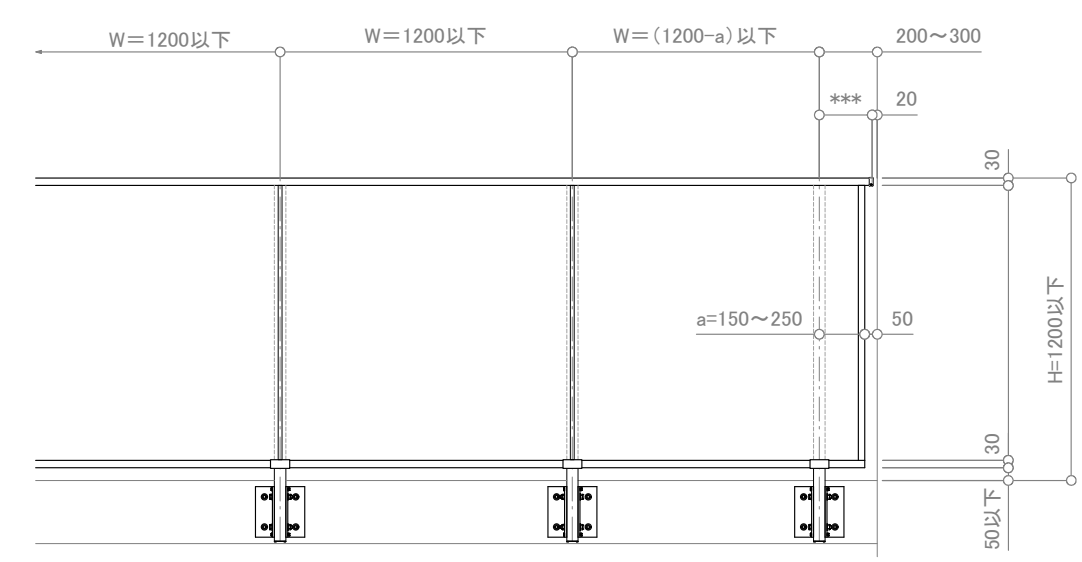
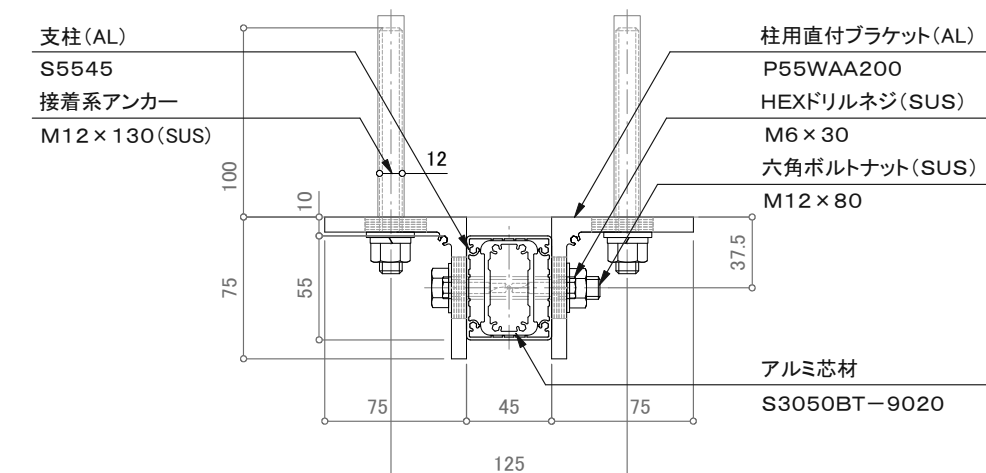


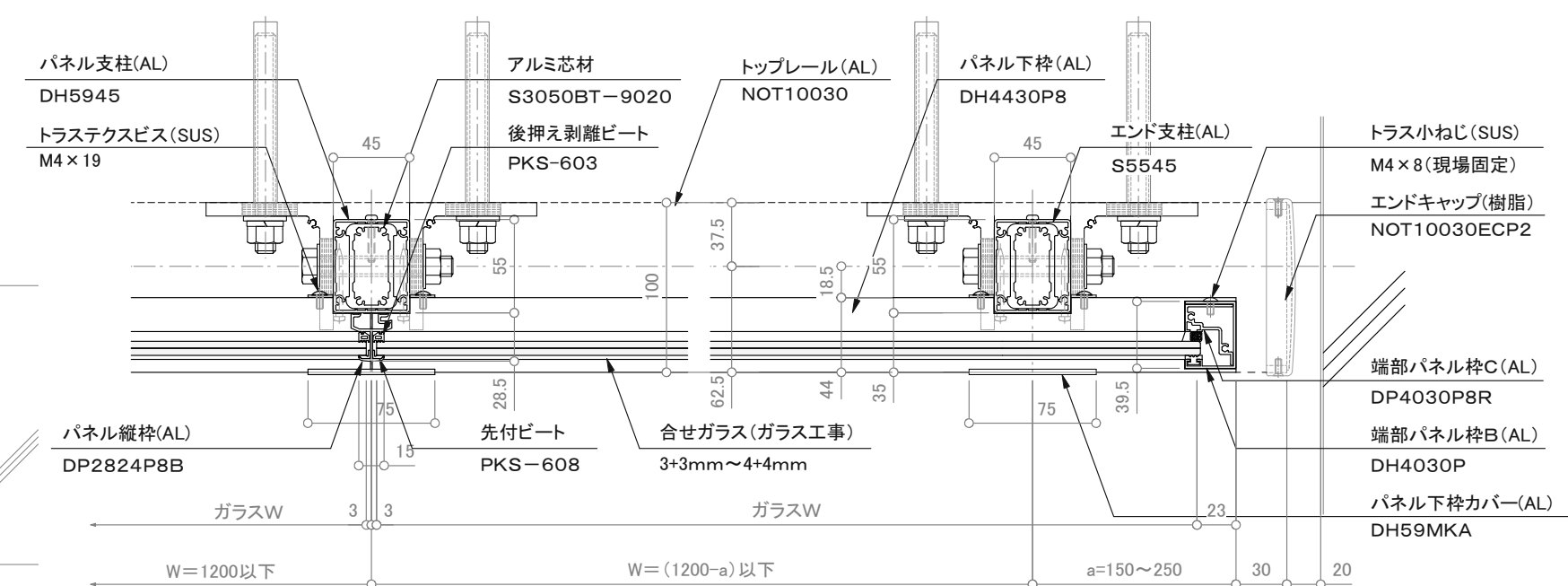
断面図



立面図



躯体部横付納まり図



平面図

訂正

△	設計	受領欄	年月日	工事名	株式会社サンレール	営業	設計	作成日	図番
△	設計	受領欄	年月日	名称		担当	担当	作図	
△	施工	受領欄	年月日	名称	株式会社サンレール				縮尺 S=1/4, 1/30
△	施工	受領欄	年月日	名称	株式会社サンレール				用紙サイズ (A3)