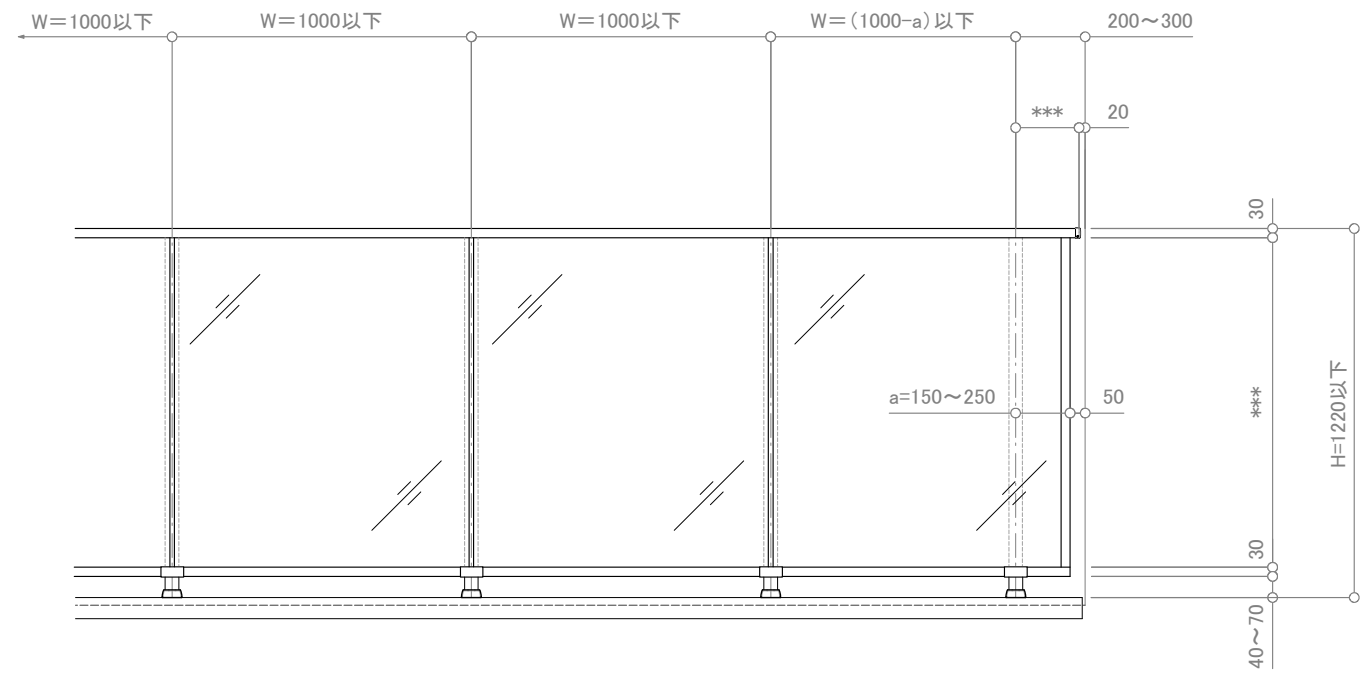
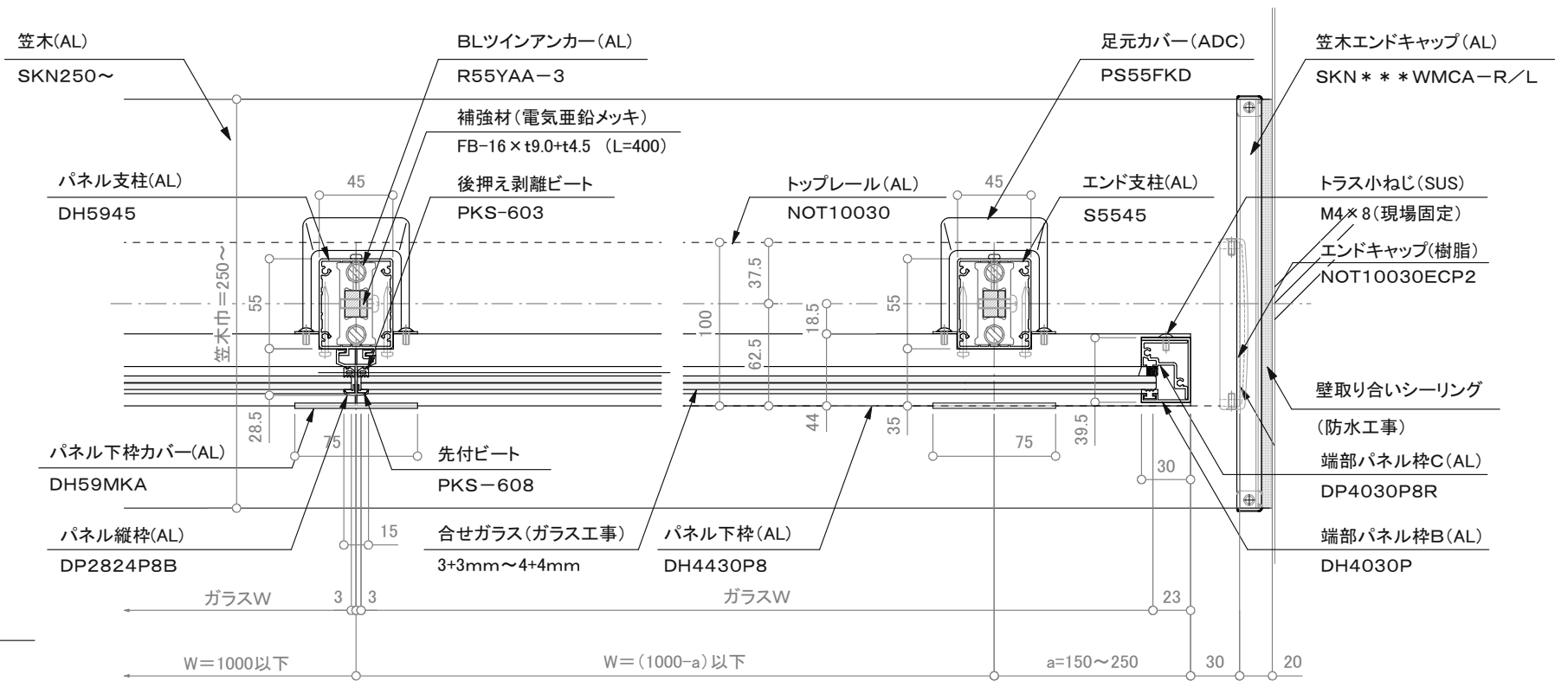


断面図



立面図



平面図

訂正

△	設計	受領欄	年月日	工事名	株式会社サンレール	営業	設計	作成日	図番
△	設計	受領欄	年月日	廊下用 300型/FRK-2BWA-3		担当	担当	作図	
△	施工	受領欄	年月日	名称	カサレールロックダウン工法			縮尺	S=1/4, 1/25
△	施工	受領欄	年月日	名称	NOT10030フラットレール I 型			用紙サイズ	(A3)

制定日: 2006.12.07

改定日: 2010.6.22