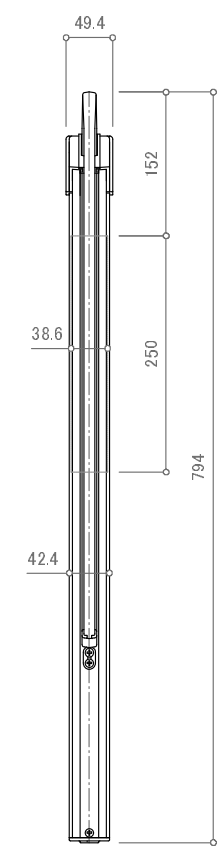
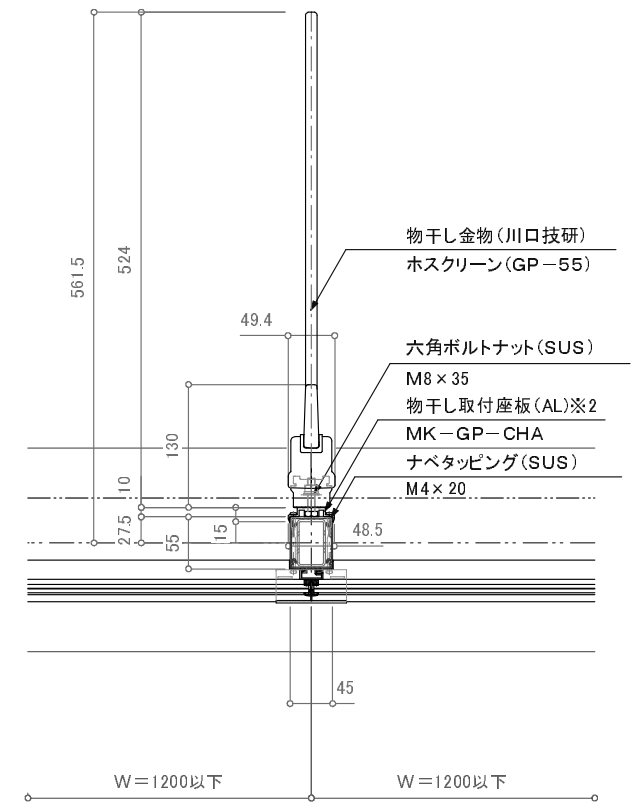


物干し金物部断面図



ホスクリーン(GP-55)



物干し金物部平面詳細図

訂正

| | | | | | | | | |
|----------|--------------|------------|-----------|------------------|----------|-------------|------------------|----|
| 設計 施工 | 受領欄 受領欄 | 年月日 年月日 | 工事名 名称 | 株式会社サンレール | 営業 担当 | 設計 担当 作図 | 作成日 訂正日 縮尺 | 図番 |
| | 物干し金物(GP-55) | | | | | | | |