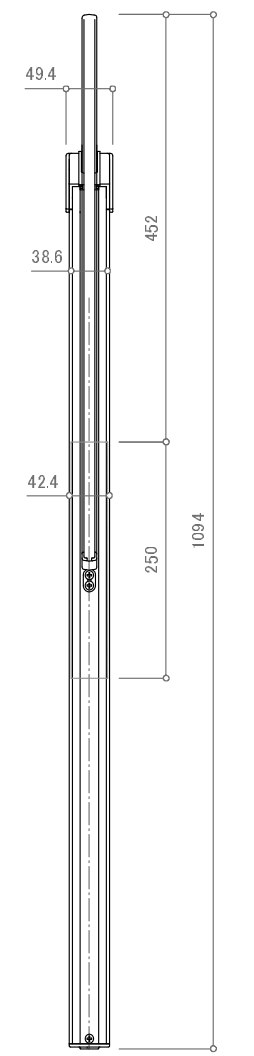
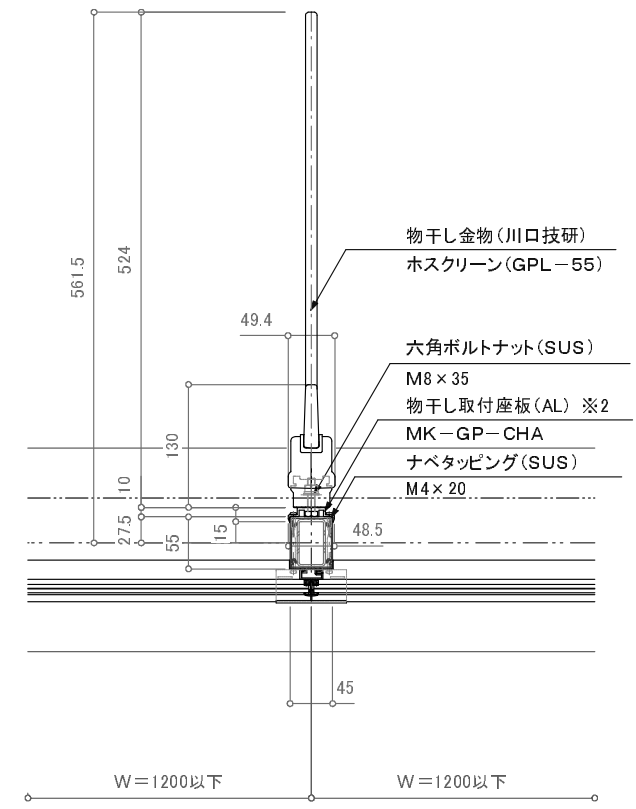


特記事項: ※1 立格子タイプは下枠天端から650mm以上確保してください。

物干し金物部断面図



ホスクリーン(GPL-55)



特記事項: ※2 座板はサンレール製品専用です。

物干し金物部平面詳細図

訂正

△ △ △ △ △	設計	受領欄	年月日	工事名	株式会社サンレール	営業	設計	作成日	図番
	施工	受領欄	年月日	名称		担当	担当	作図	
				物干し金物(GPL-55)				縮尺	