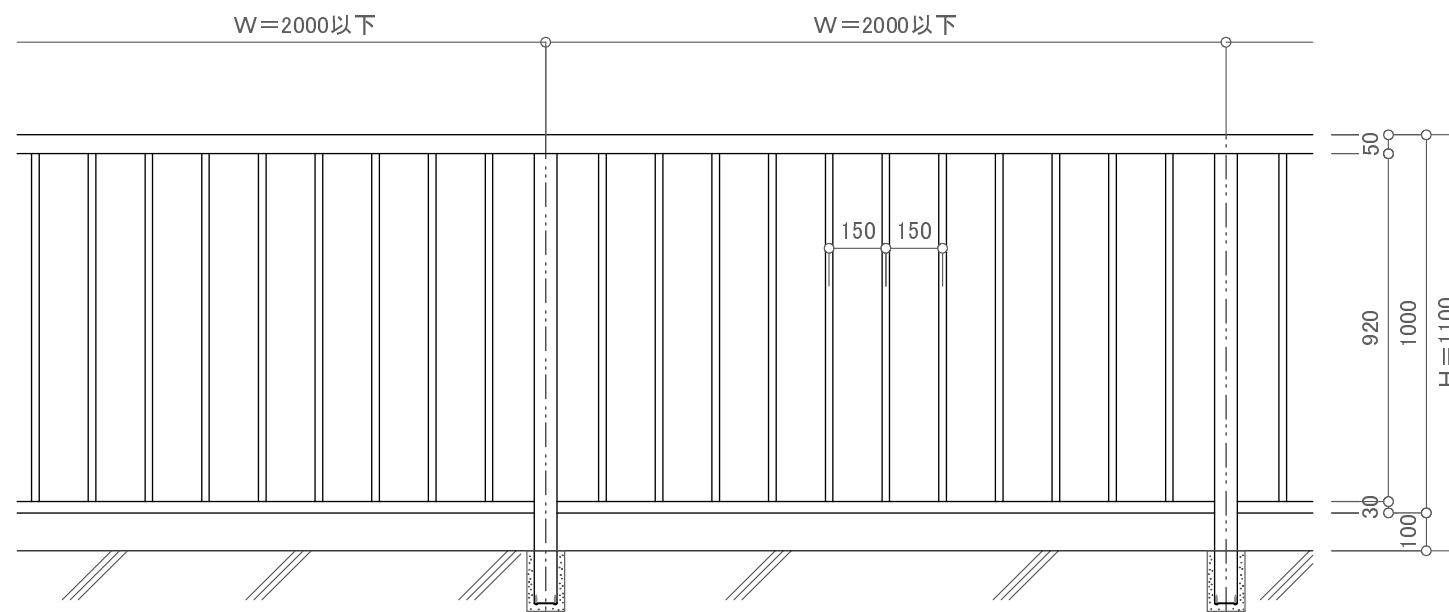
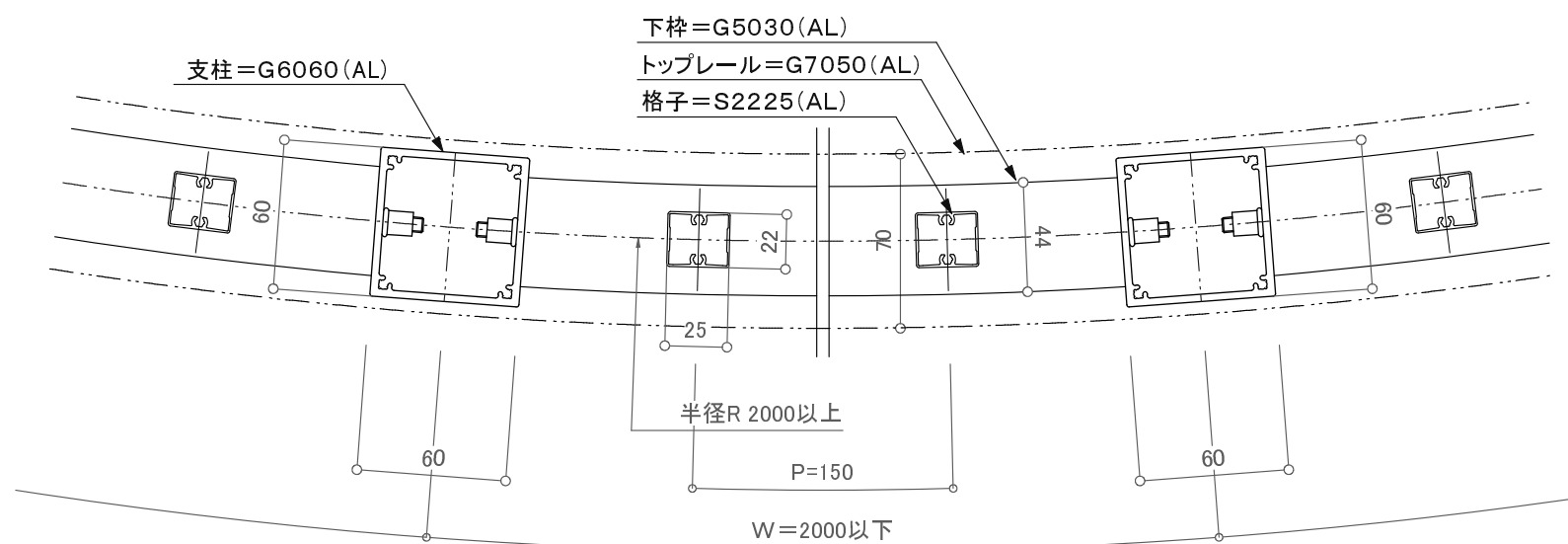


埋込み定着工法納まり断面図 S=1/3



立面図 S=1/20



埋込み定着工法納まり平面詳細図 S=1/3

訂正

△		設計	受領欄	年 月 日	工事名	株式会社サンレール	営業	設計	作成日	図 番
△										
△		施工	受領欄	年 月 日	名 称	下水道手すり(ディフェンスレール) アール部/埋込み定着工法納まり図	担当	担当	作図	訂正日
△										
△										