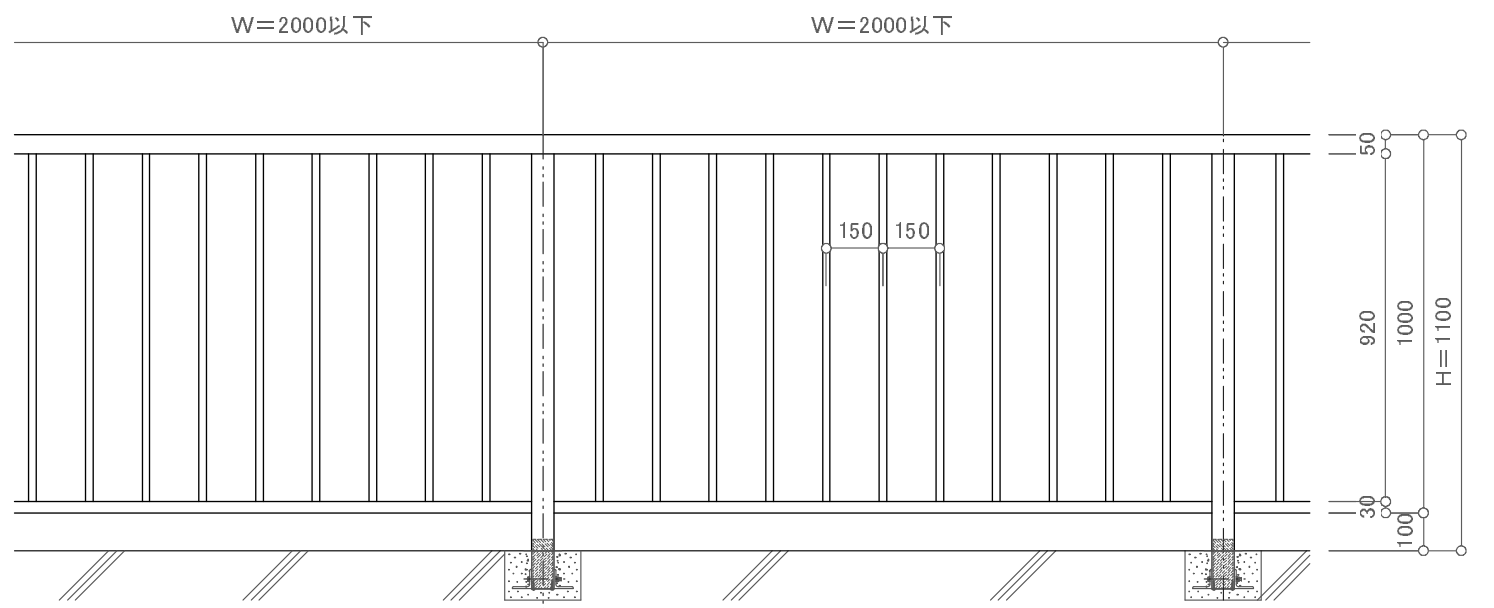
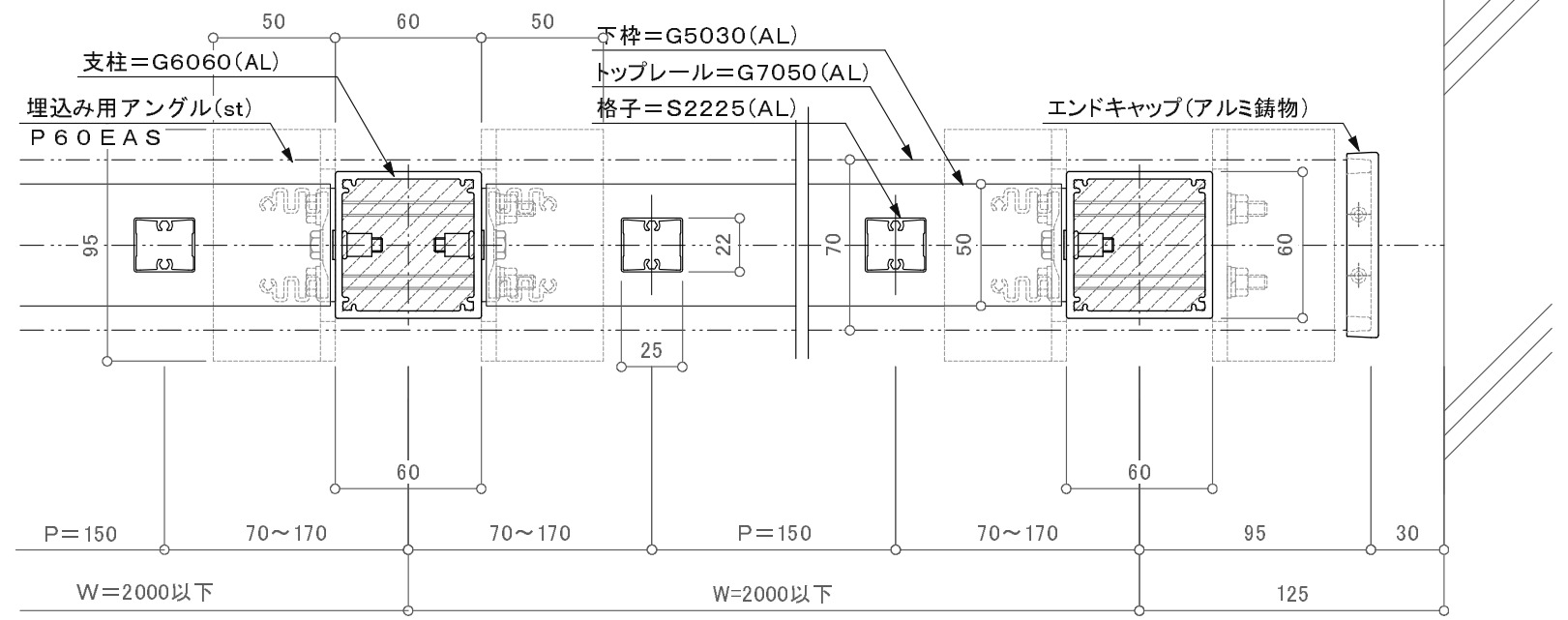


埋込み定着工法/アングル収まり断面図 S=1/3



立面図 S=1/20



埋込み定着工法/アングル収まり平面詳細図 S=1/3

訂正										
△	設計	受領欄	年月日	工事名	株式会社サンレール	営業	設計	作成日	図番	
△	施工	受領欄	年月日	名称		担当	担当	作図		訂正日
△				下水道手すり(寒冷地仕様)				縮尺		
△				埋込み定着工法アングル納まり図						