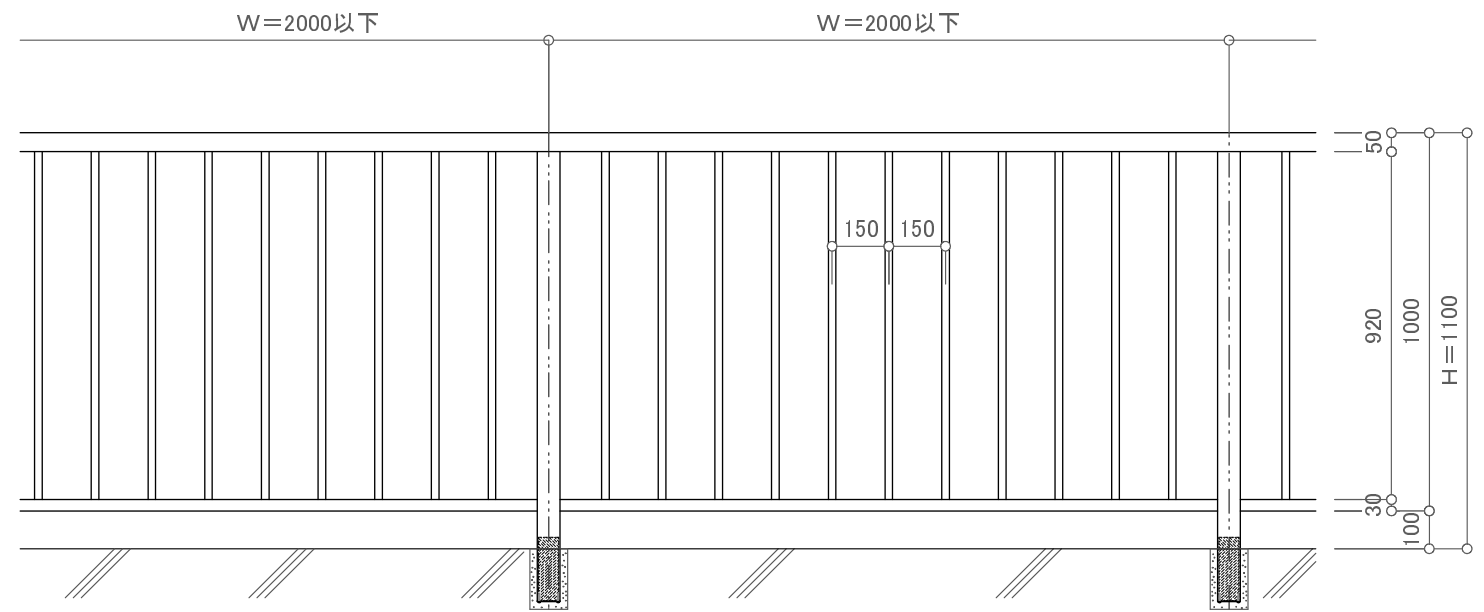
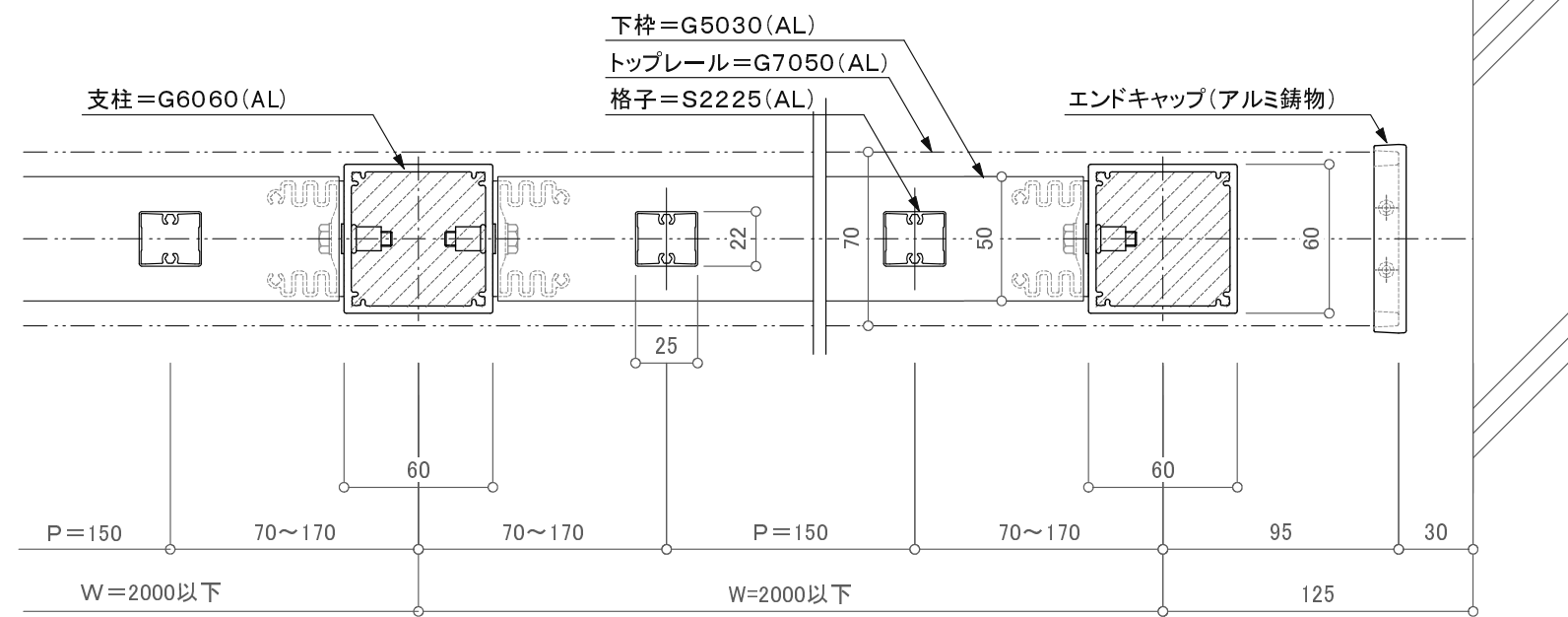


埋込み定着工法納まり断面図 S=1/3



立面図 S=1/20



埋込み定着工法納まり平面詳細図 S=1/3

訂正

△	設計	受領欄	年月日	工事名		営業	設計	作成日	図番
△	施工	受領欄	年月日	名称		担当	担当	訂正日	
△				下水道手すり(寒冷地仕様) 埋込み定着工法/支柱納まり図				縮尺	