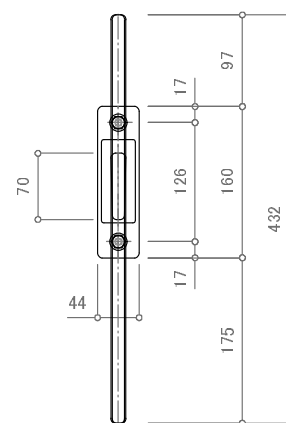
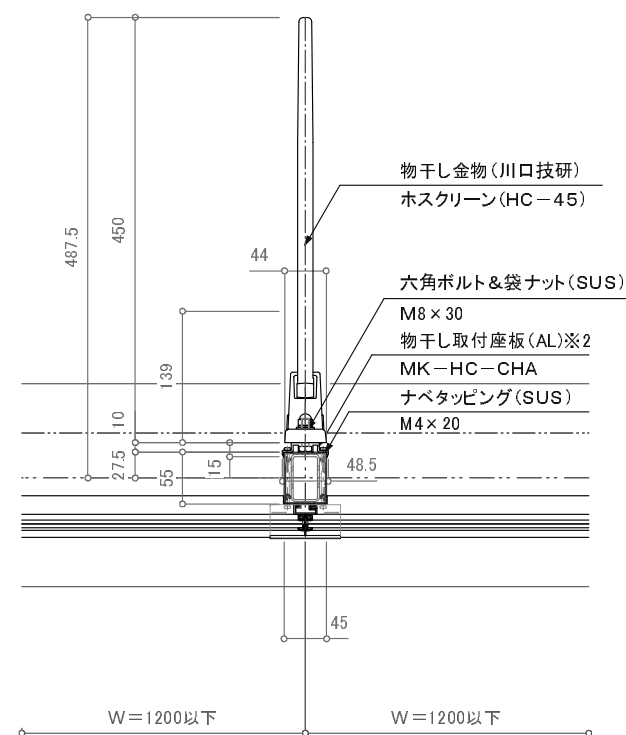


特記事項:※1 立格子タイプは下枠天端から650mm以上確保してください。

物干し金物部断面図



ホスクリーン(HC-45)



特記事項:※2 座板はサンレール製品専用です。

物干し金物部平面詳細図

訂正

△	設計	受領欄	年月日	工事名	株式会社サンレール	営業	設計	作成日	図番
			年月日						
△	施工	受領欄	年月日	物干し金物(HC-45)				縮尺	
△									