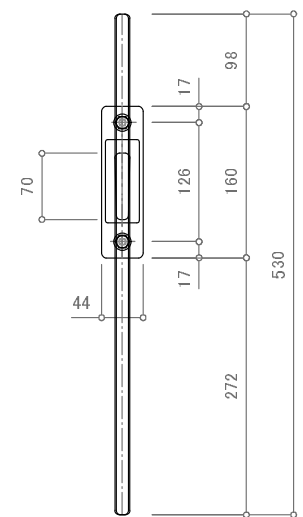
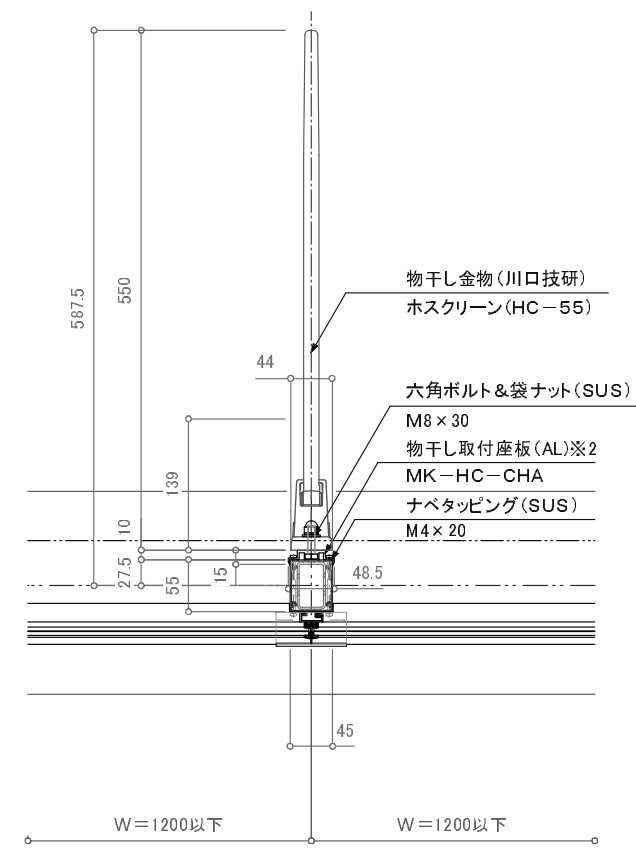


物干し金物部断面図



ホスクリーン(HC-55)



物干し金物部平面詳細図

訂正

△ △ △ △ △	設計	受領欄	年月日	工事名	株式会社サンレール	営業	設計	作成日	図番
	施工	受領欄	年月日	名称		物干し金物(HC-55)	担当	担当	
									縮尺