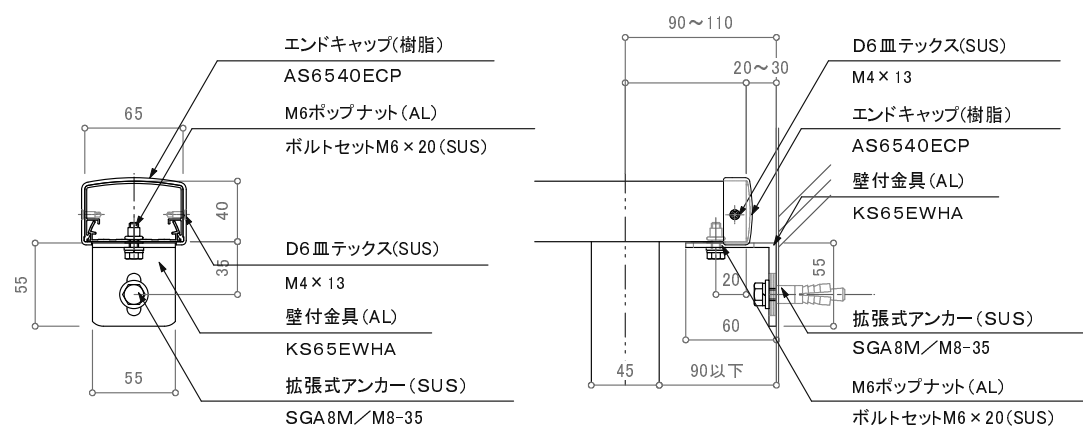
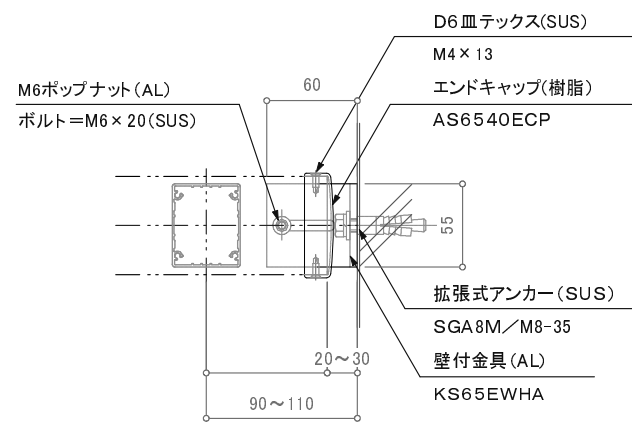


クリアレール端部壁支持無し



クリアレール壁支持ブラケットタイプ

訂正

	設計	受領欄	年月日	工事名	株式会社サンレール	営業 担当	設計 担当	作成日	図番	
	施工	受領欄	年月日	名称						訂正日
										縮尺
				トップ壁支持工法/AS6540						