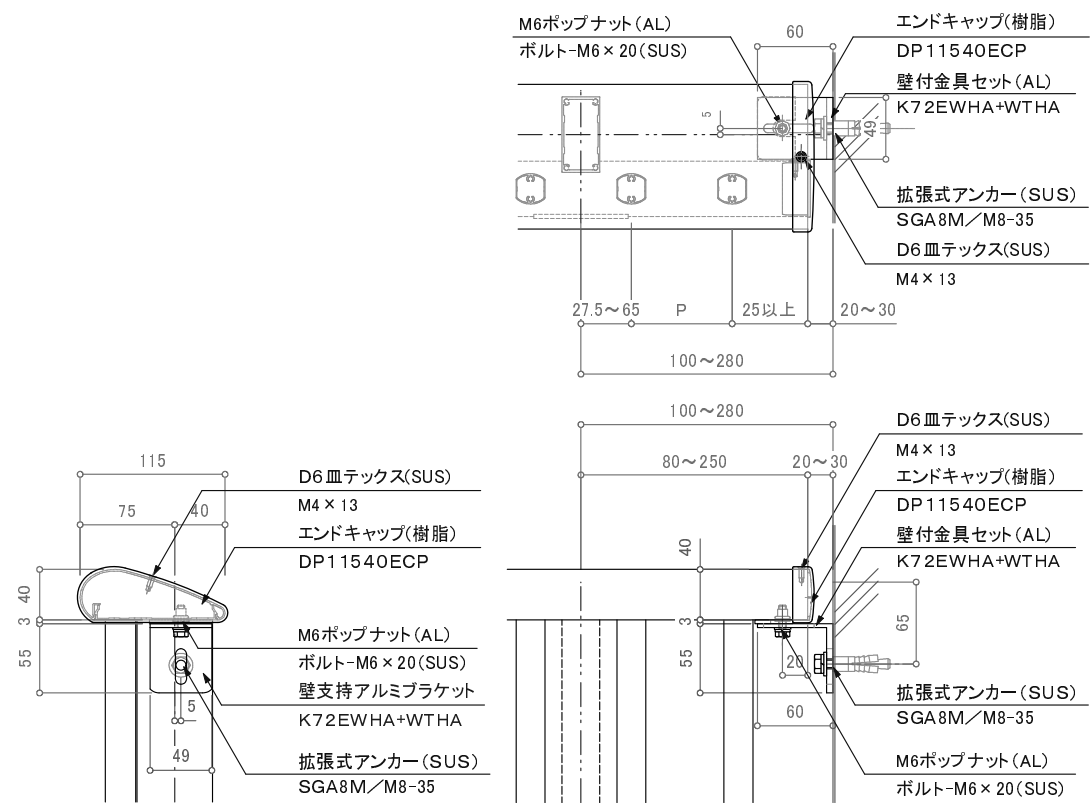


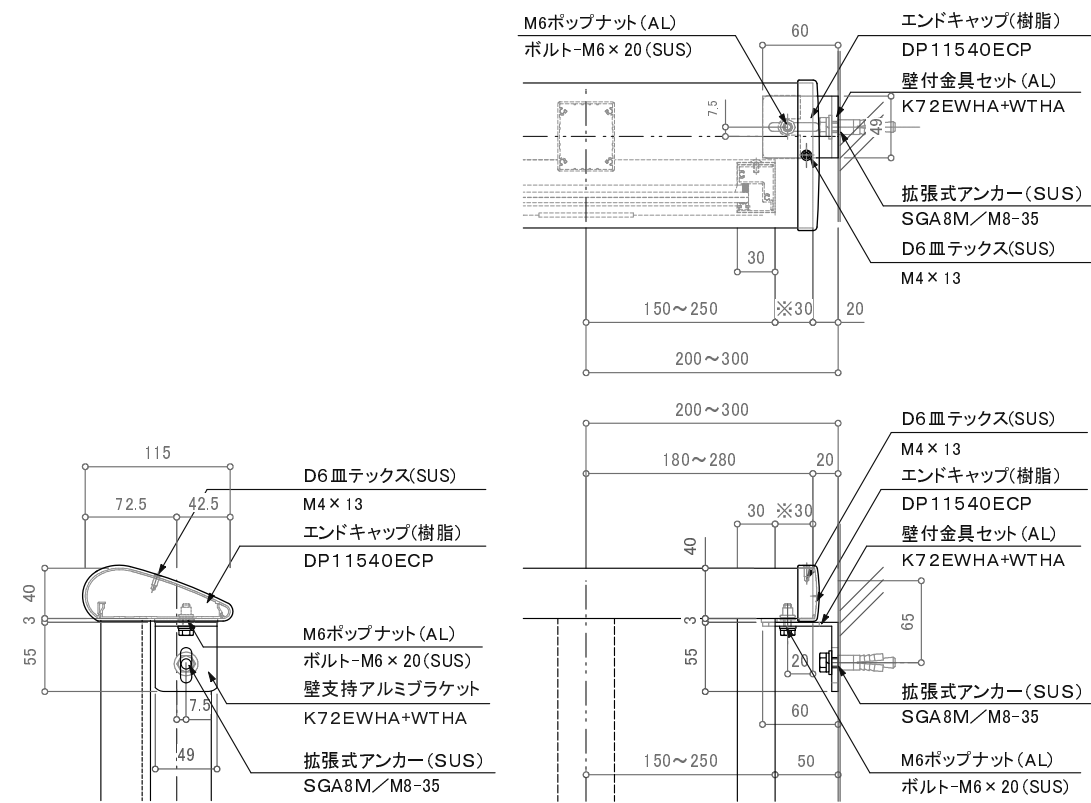
特記事項: 格子ピッチを考慮して端部柱位置を決める。

フラットレール立格子タイプ(柱S5545)端部壁支持納まり



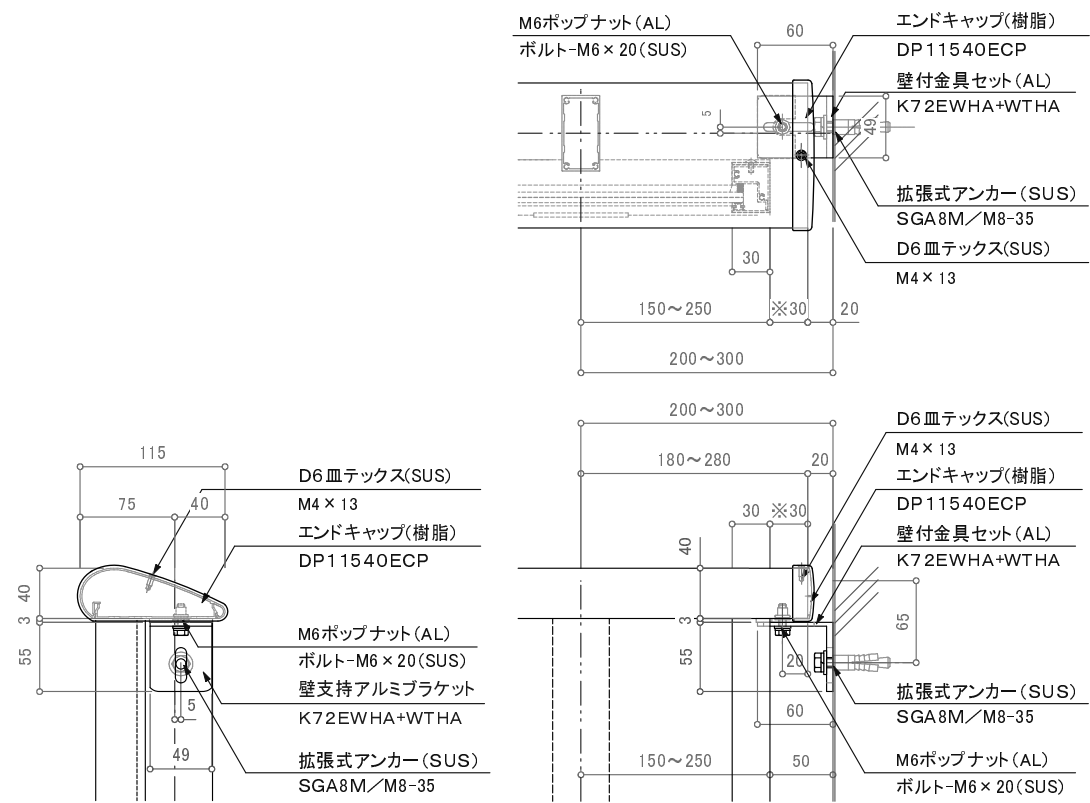
特記事項: 格子ピッチを考慮して端部柱位置を決める。

フラットレール立格子タイプ(柱ES6030N)端部壁支持納まり



特記事項: ※印は縦枠を15mm程度スライドさせる為、30mm以上確保

フラットレール I~III型(柱S5545)端部壁支持納まり



特記事項: ※印は縦枠を15mm程度スライドさせる為、30mm以上確保

フラットレール I~III型(ES6030N)端部壁支持納まり

訂正

△		設計	受領欄	年月日	工事名	株式会社サンレール	営業	設計	作成日	図番
△										
△		施工	受領欄	年月日	名称	トップ壁支持工法/DP11540	担当	作図	訂正日	
△										
△									縮尺	
△									用紙サイズ(A3)	