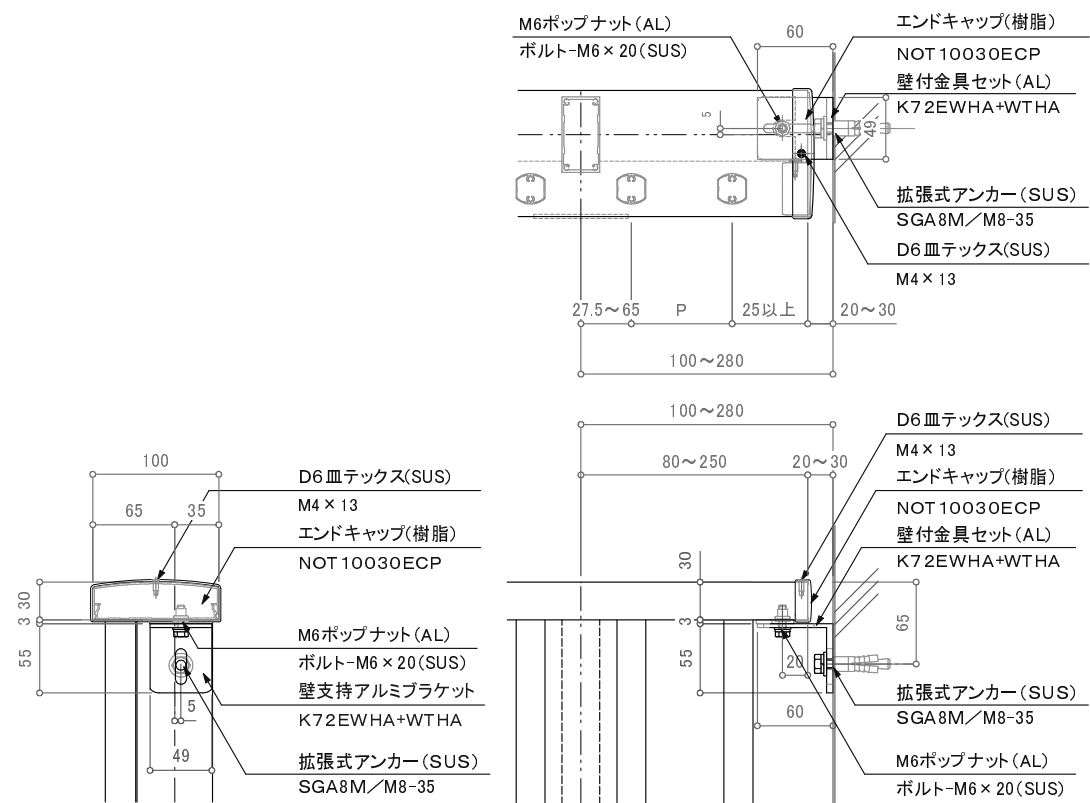


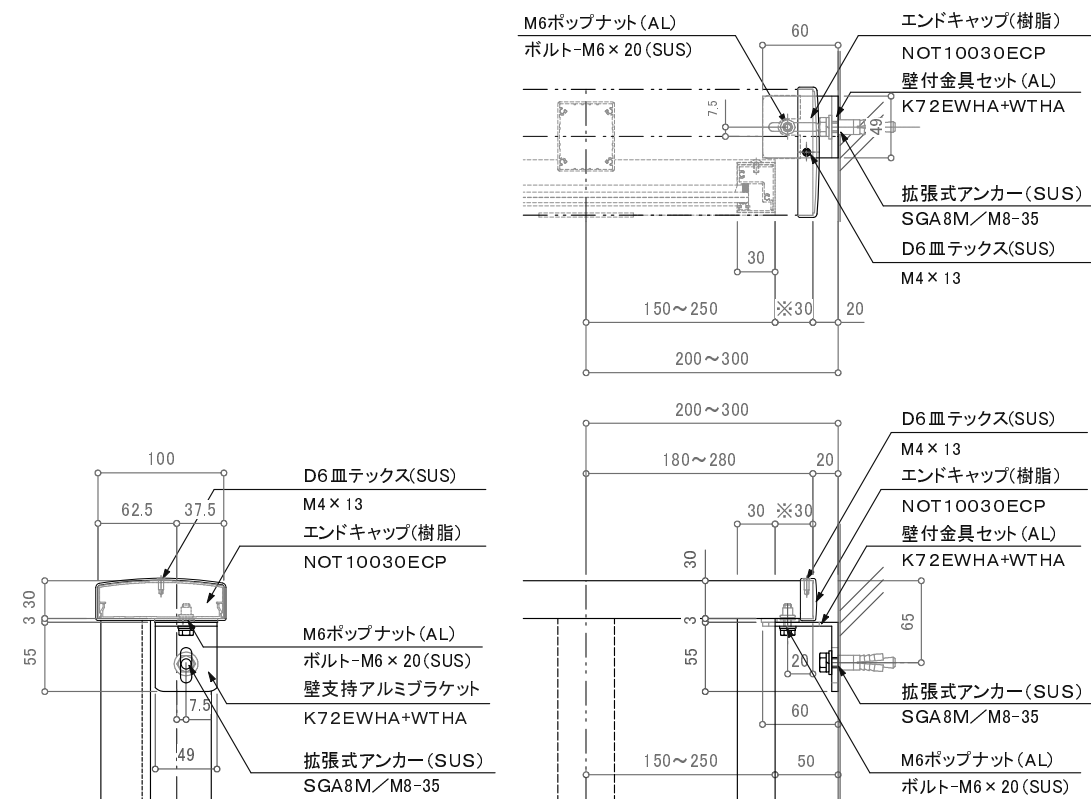
特記事項: 格子ピッチを考慮して端部柱位置を決める。

フラットレール立格子タイプ(柱S5545)端部壁支持納まり



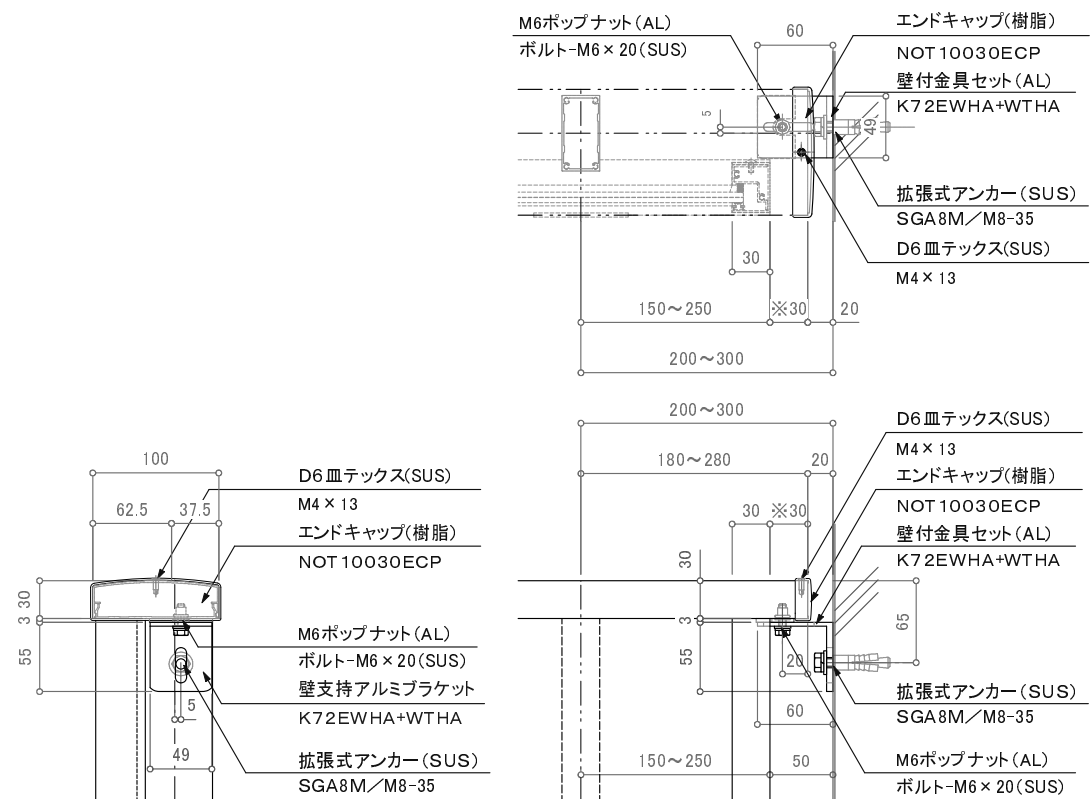
特記事項: 格子ピッチを考慮して端部柱位置を決める。

フラットレール立格子タイプ(柱ES6030N)端部壁支持納まり



特記事項: ※印は縦枠を15mm程度スライドさせる為、30mm以上確保

フラットレール I~III型(柱S5545)端部壁支持納まり



特記事項: ※印は縦枠を15mm程度スライドさせる為、30mm以上確保

フラットレール I~III型(ES6030N)端部壁支持納まり

訂正

△	設計	受領欄	年月日	工事名	<b>株式会社サンレール</b>	営業	設計	作成日	図番
△	施工	受領欄	年月日	名称		担当	担当	訂正日	
△				トップ壁支持工法/NOT10030				縮尺	
△							用紙サイズ(A3)		