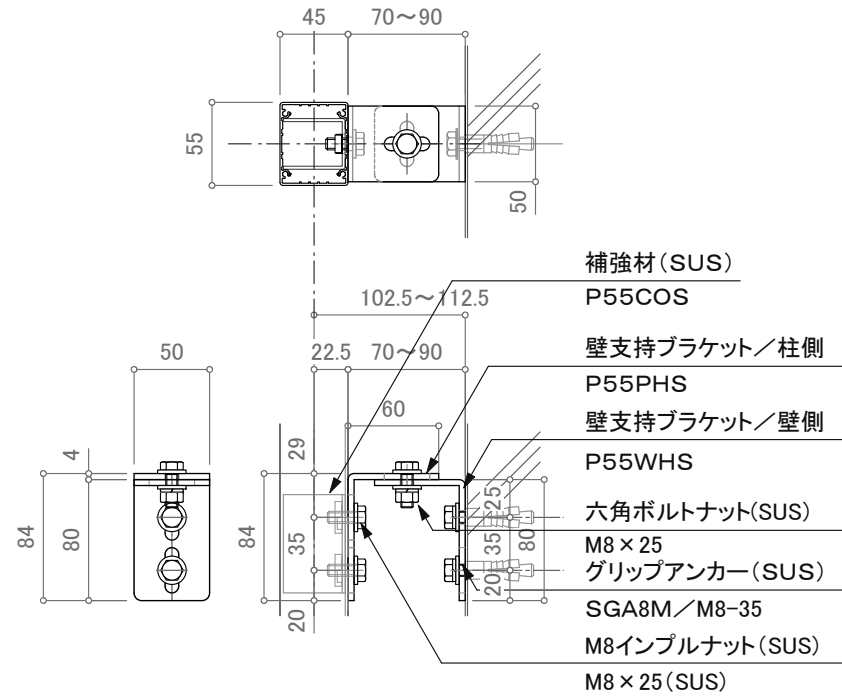
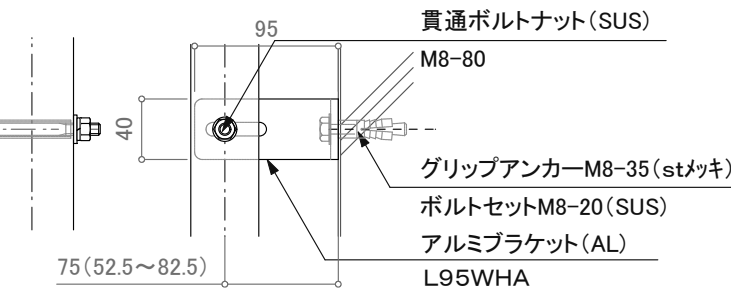
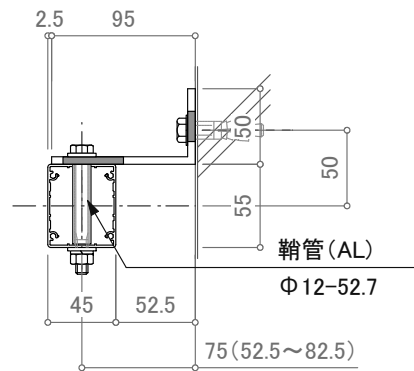


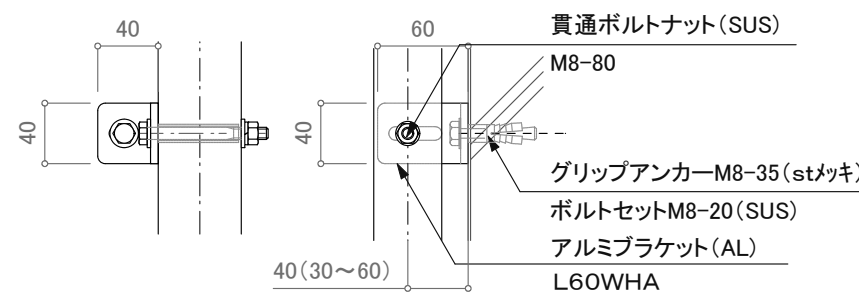
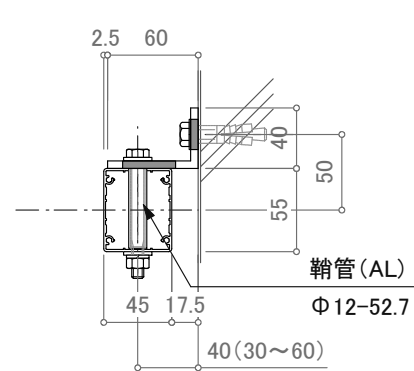
ブラケット抱合せの場合(標準)



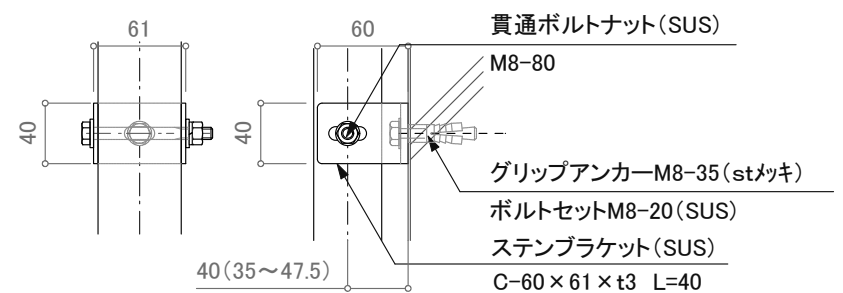
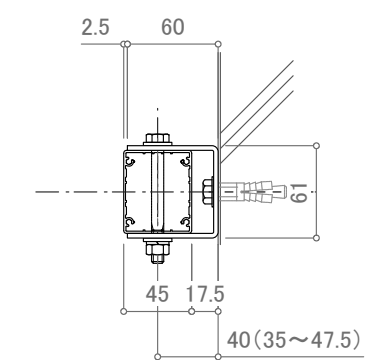
ブラケット抱合せの場合(BL仕様)



特記事項: パネルタイプ不可
ブラケットL90WHA1枚使用の場合



特記事項: パネルタイプ不可
ブラケットL60WHA1枚使用の場合



特記事項: パネルタイプ不可
特注ステンブラケットの場合

訂正

△		設計	受領欄	年月日	工事名	株式会社サンレール	営業	設計	作成日	図番
△										
△		施工	受領欄	年月日	名称	支柱壁支持ブラケット 支柱=S5545	担当	担当	作図	訂正日
△										
△										縮尺
△										