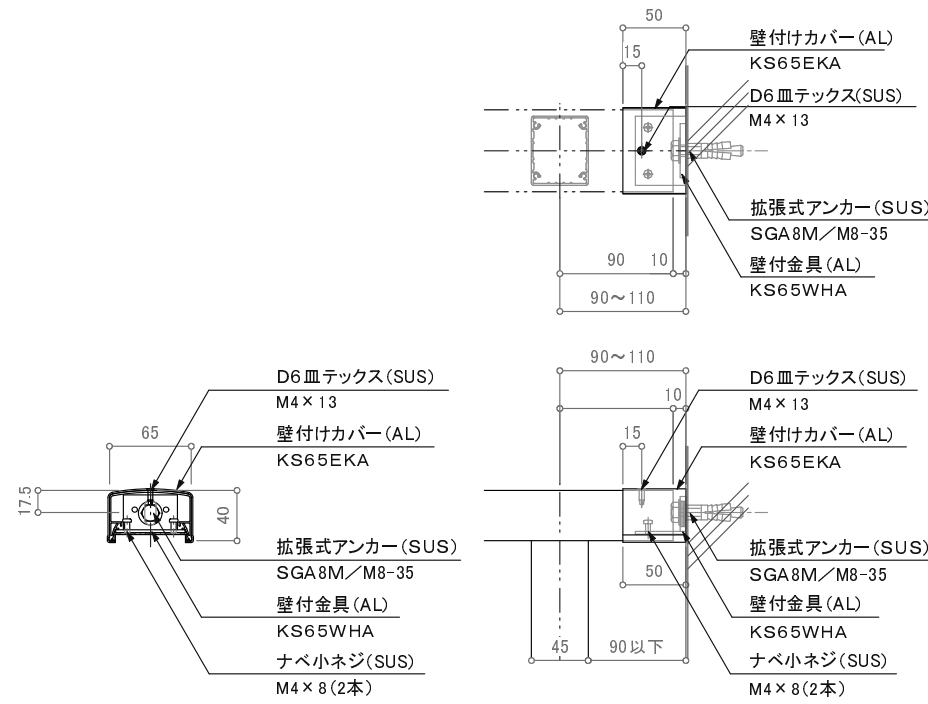
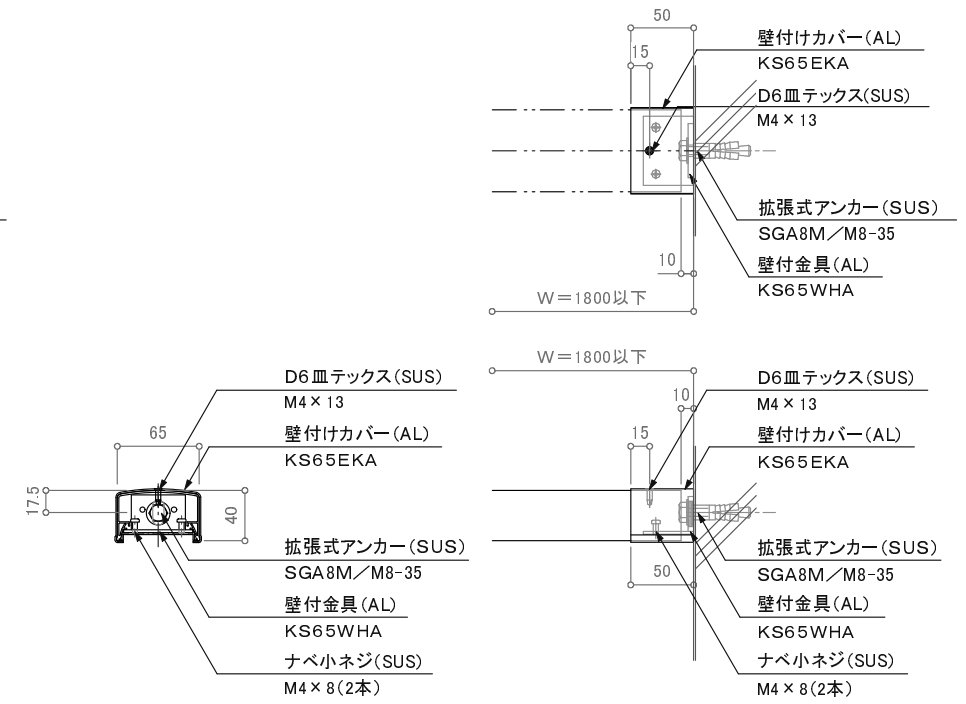


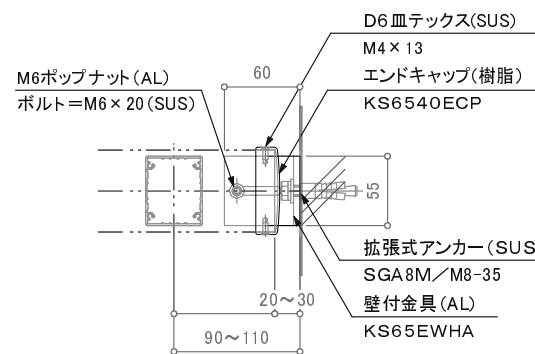
共通端部壁支持無し



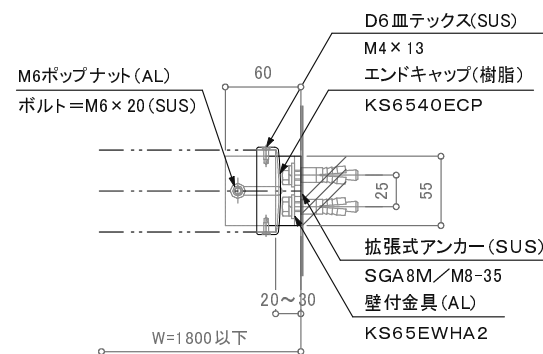
一般壁支持カバータイプ



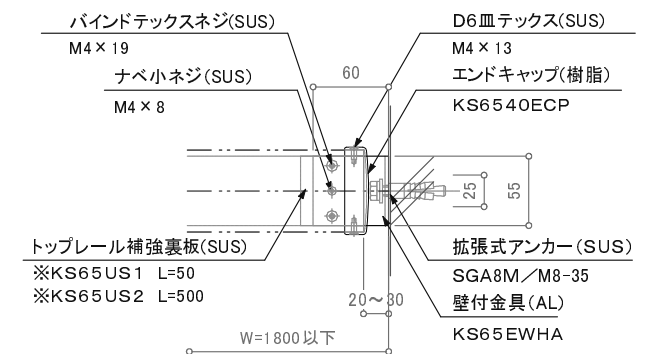
BL壁支持カバータイプ(柱無し)



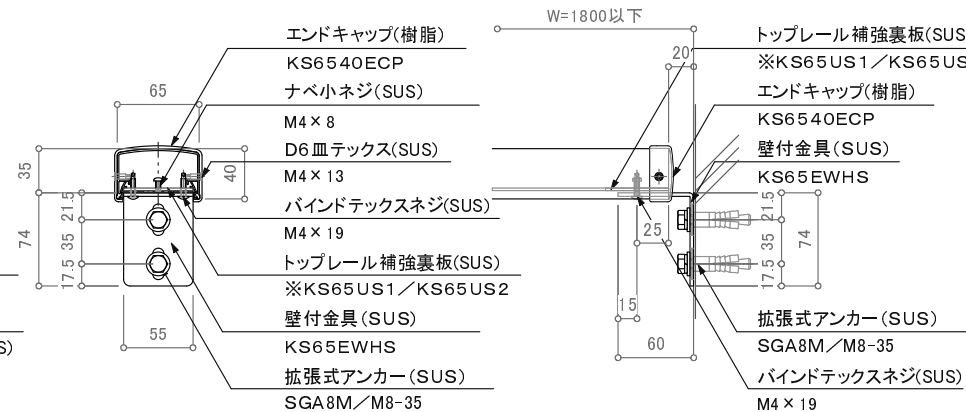
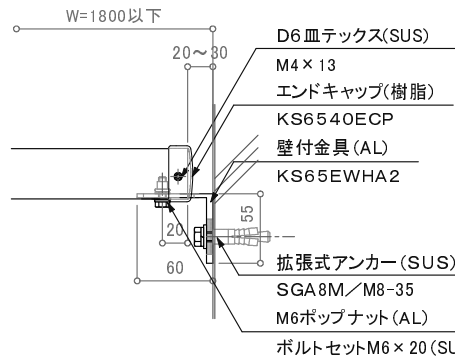
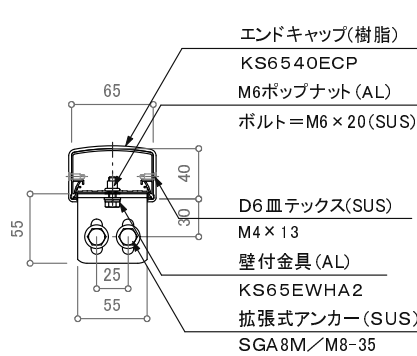
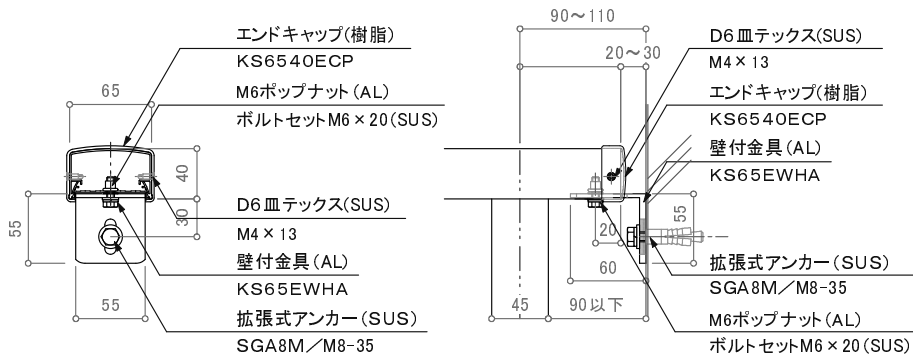
一般壁支持ブラケットタイプ



一般壁支持ブラケット2穴タイプ(柱無し)



BL壁支持ブラケット(柱無し)



特記事項: ※印補強裏板
KS65US1はL=50で一段の場合
KS65US2はL=500で二段の場合

訂正

	設計	受領欄	年月日	工事名		営業	設計	作成日	図番
	施工		年月日						
名称					トップ壁支持工法/S6540				
									縮尺
									用紙サイズ(A3)