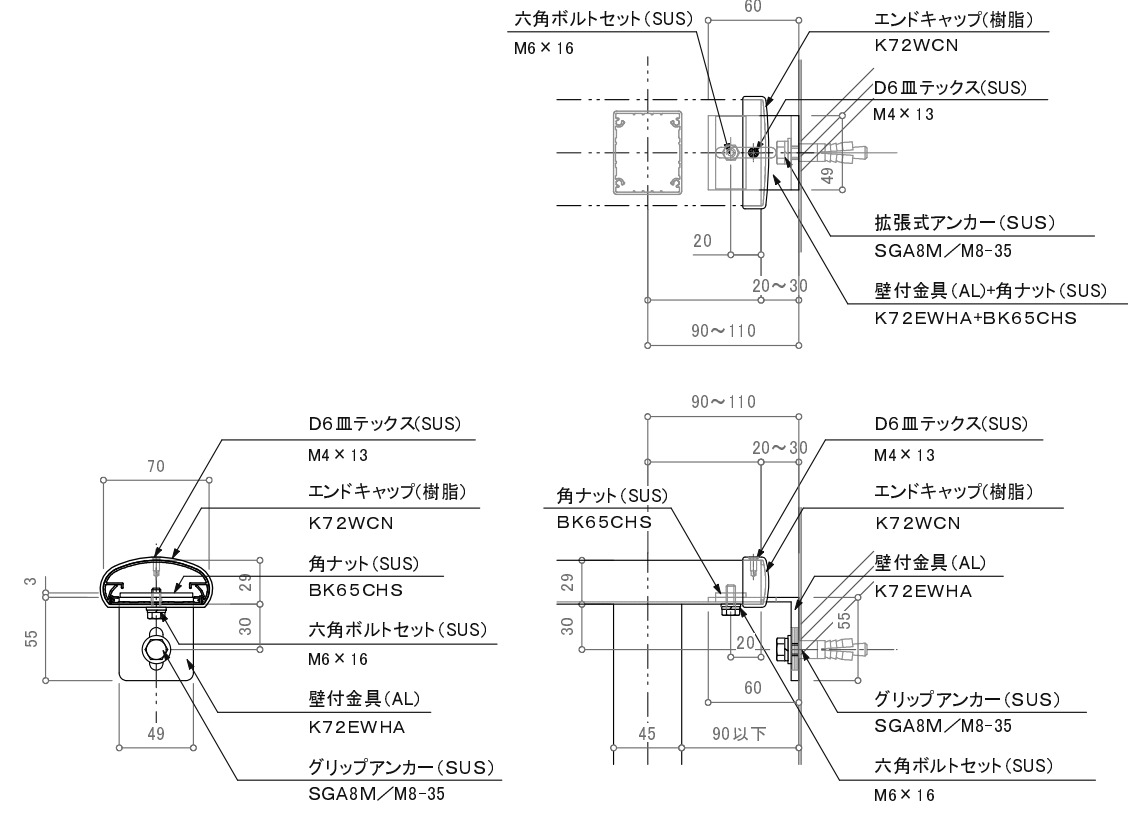
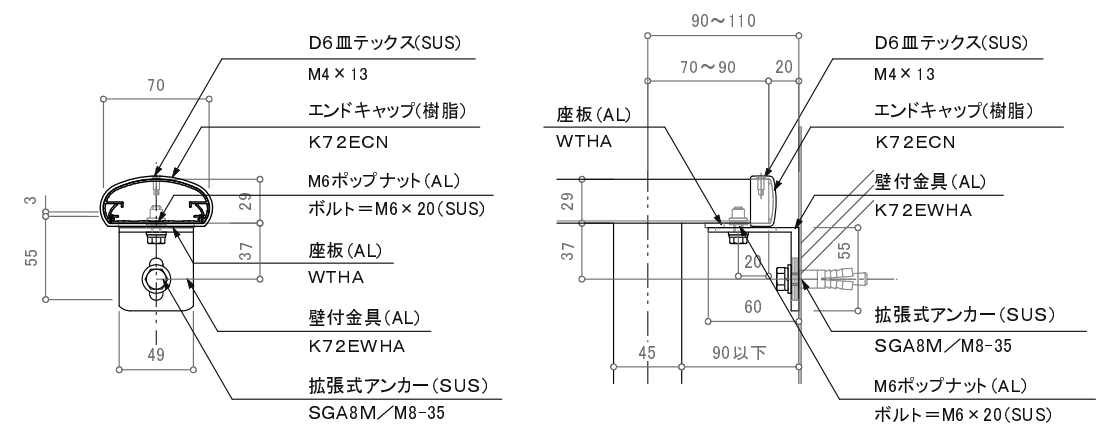
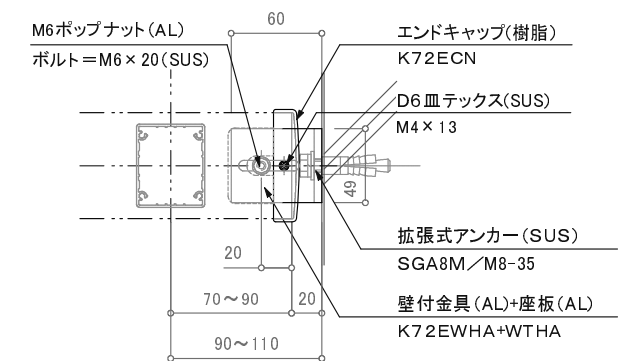


共通端部壁支持無し



一般壁支持ブラケット(先付タイプ)



一般壁支持ブラケット(後付タイプ)

訂正

△	設計	受領欄	年月日	工事名	株式会社サンレール	営業	設計	作成日	図番	
△	施工	受領欄	年月日	名称		担当	担当	作図		訂正日
△				トップ壁支持工法/S7029						縮尺
									用紙サイズ(A3)	