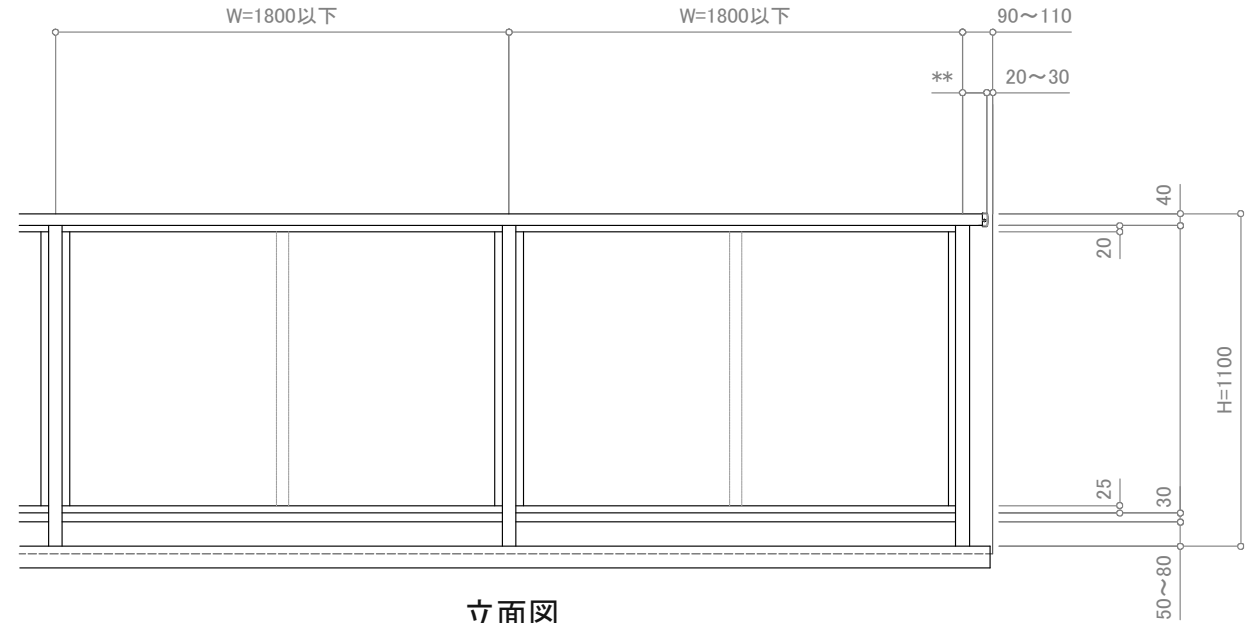
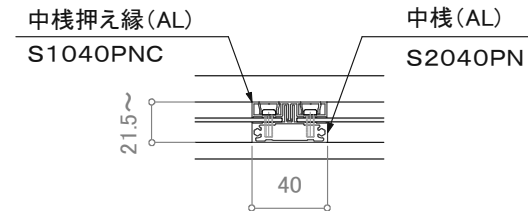


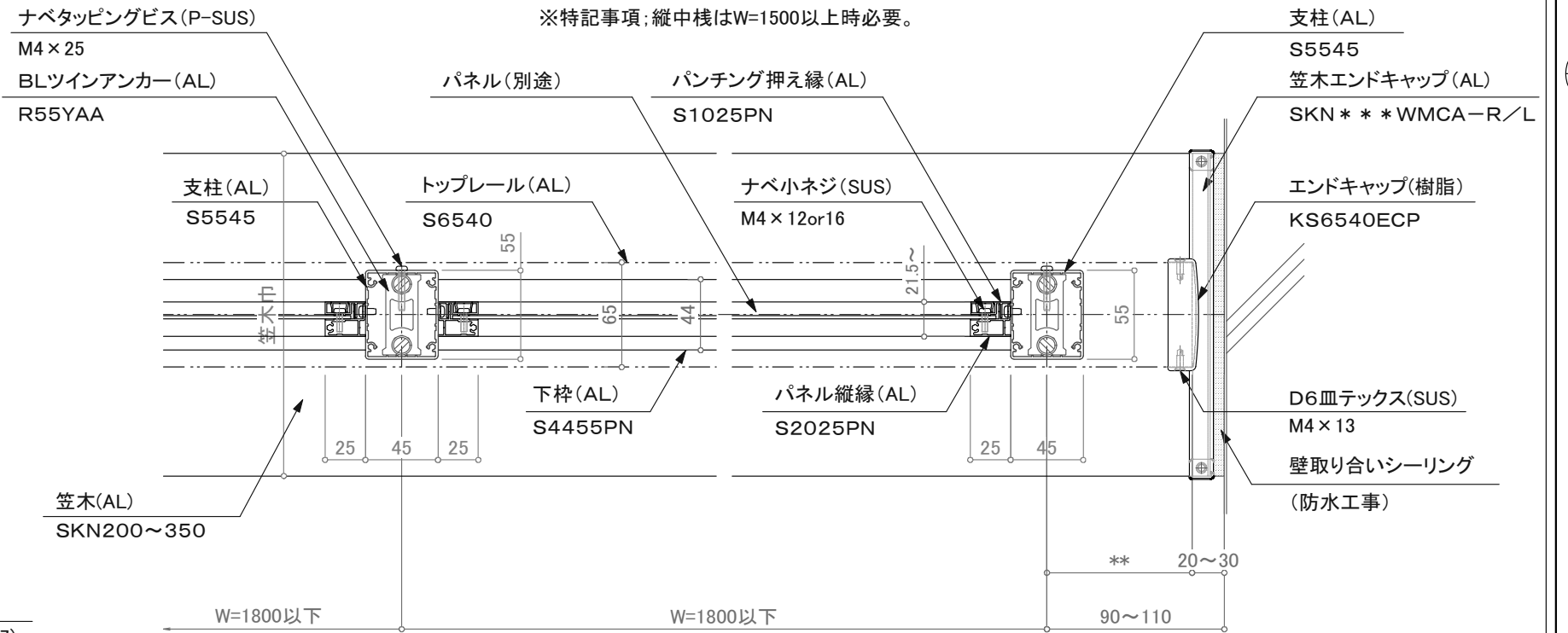
断面図



立面図



※特記事項、縦中棧はW=1500以上時必要。



平面詳細図

訂正

△	設計	受領欄	年月日	工事名	株式会社サンレール	営業	設計	作成日	図番
			殿						
△	施工	受領欄	年月日	名称	カサレール一体型工法	担当	担当	訂正日	
殿			バルコニー用150型/KBK-2BW						
△					S6540一段パネル(ビス固定仕様)			縮尺	(A3) 1/4 1/25

制定日: 2006.12.07

改定日: 2010.6.22