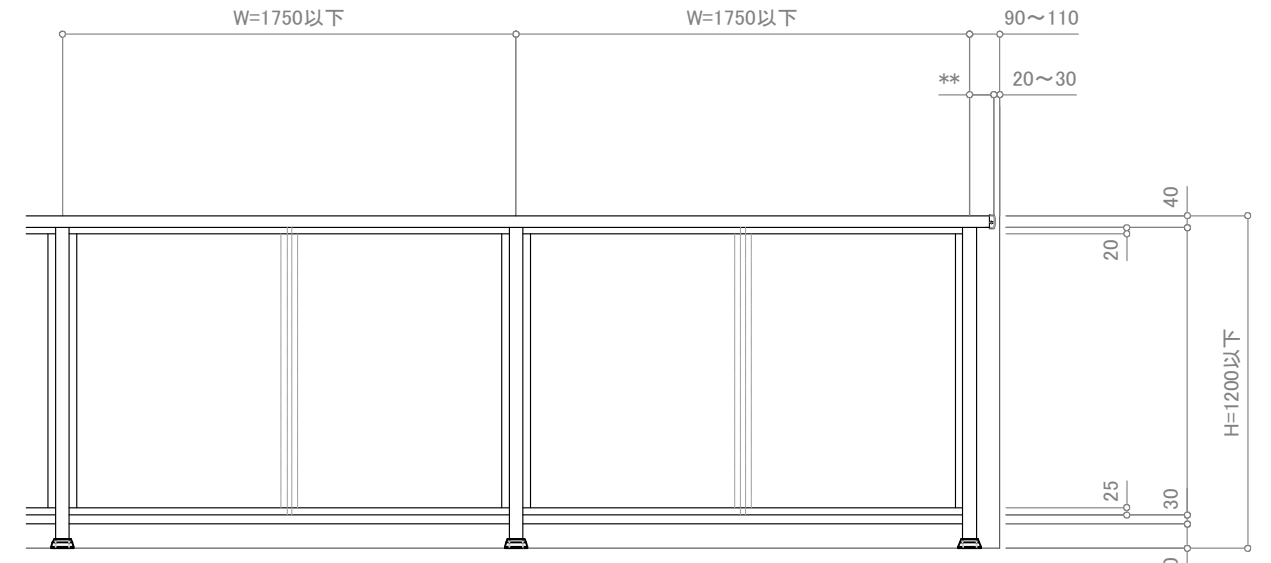
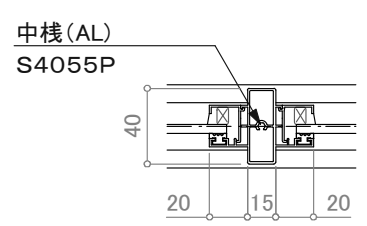


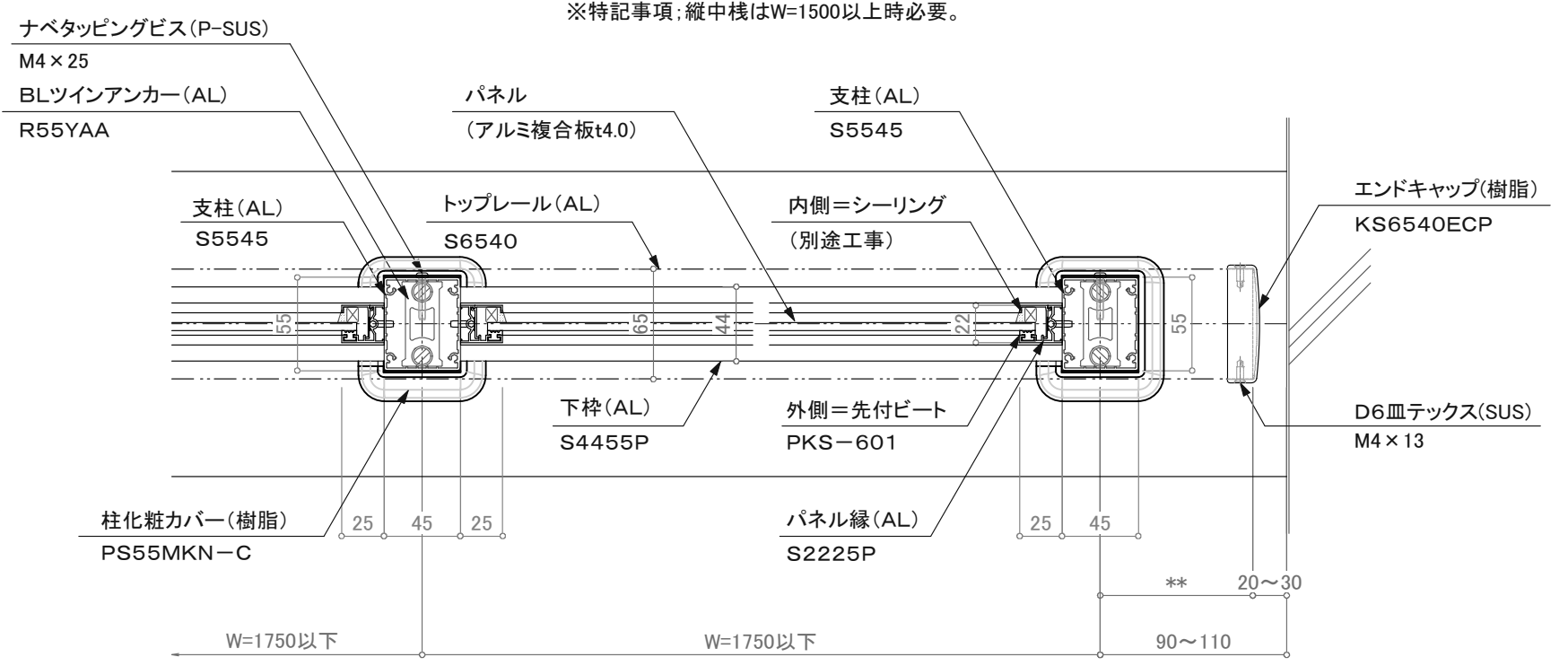
断面図



立面図



※特記事項;縦中棧はW=1500以上時必要。



平面詳細図

訂正

△	設計	受領欄	年月日	工事名	株式会社サンレール	営業	設計	作成日	図番
△	施工	受領欄	年月日	名称		担当	担当	作図	
△				墜落防止手すり					
△				バルコニー用 150型/KBS-2BWA					
△				ツインアンカー工法					
△				S6540一段パネル(シーリング仕様)				縮尺 (A3) 1/4 1/25	

制定日: 2006.12.07 改定日: 2010.6.22