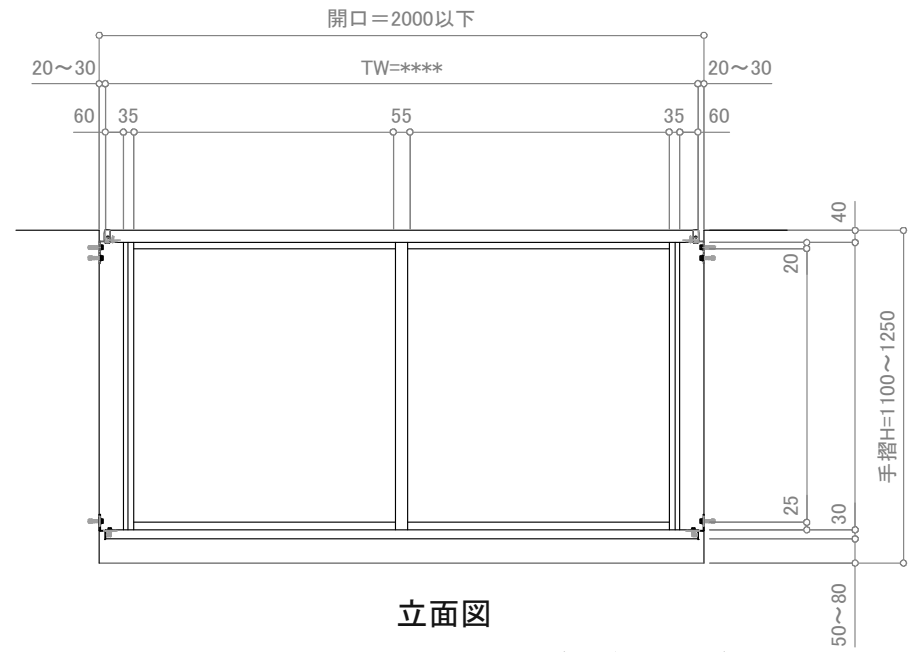
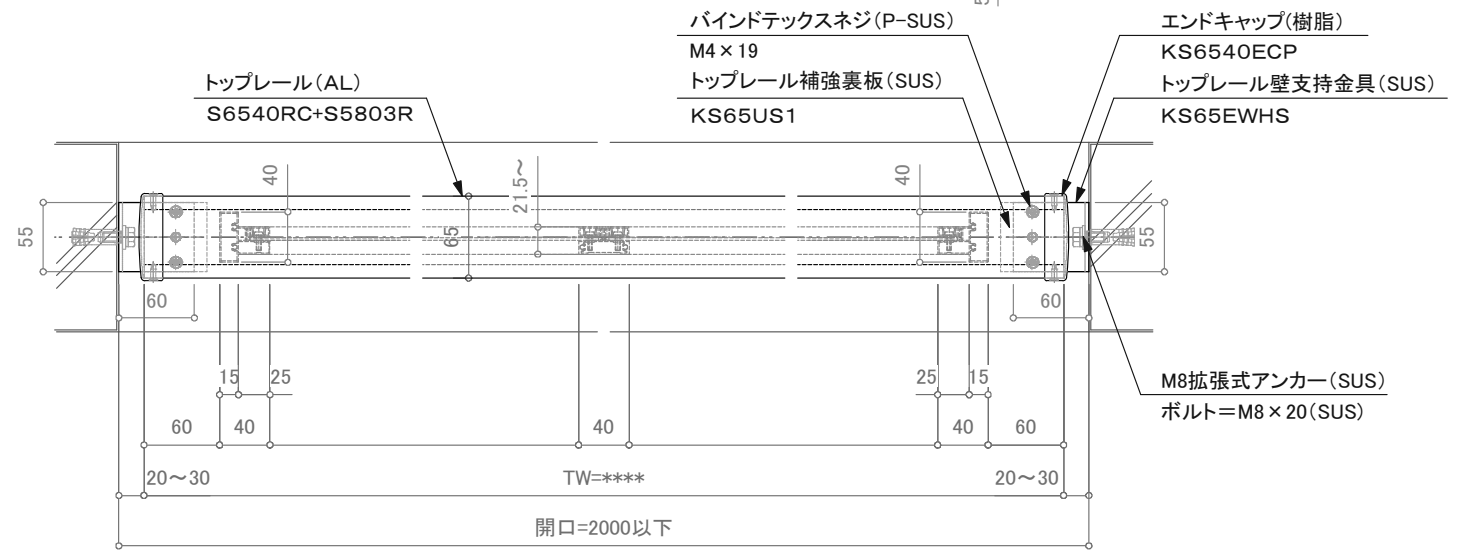


断面図

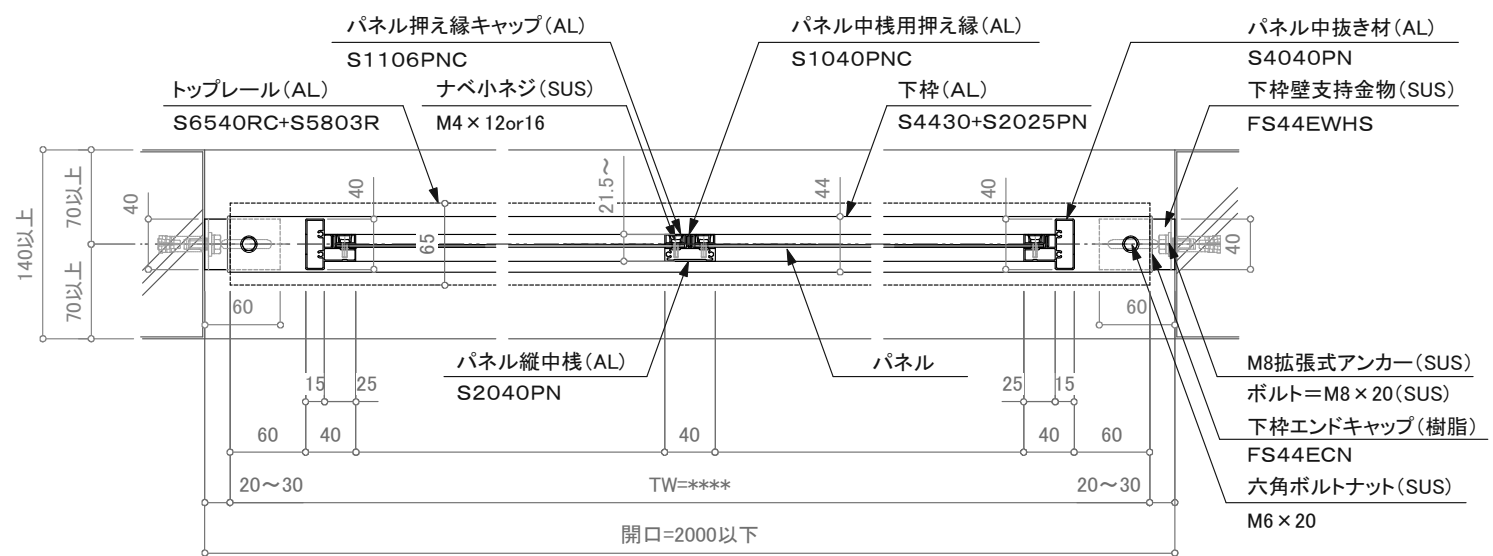
壁支持部 立面詳細図



立面図



トップレール部 平面詳細図



下枠部 平面詳細図

訂正

△	設計	受領欄	年月日	工事名	墜落防止手すり	株式会社サンレール	営業	設計	作成日	図番
△	施工	受領欄	年月日	名称	バルコニー用 150型/KBS-SS-A		担当	担当	作図	
△					壁支持工法(開口=2000)				縮尺 (A3) 1/6 1/25	
△					S6540一段パネル(ビス固定仕様)					