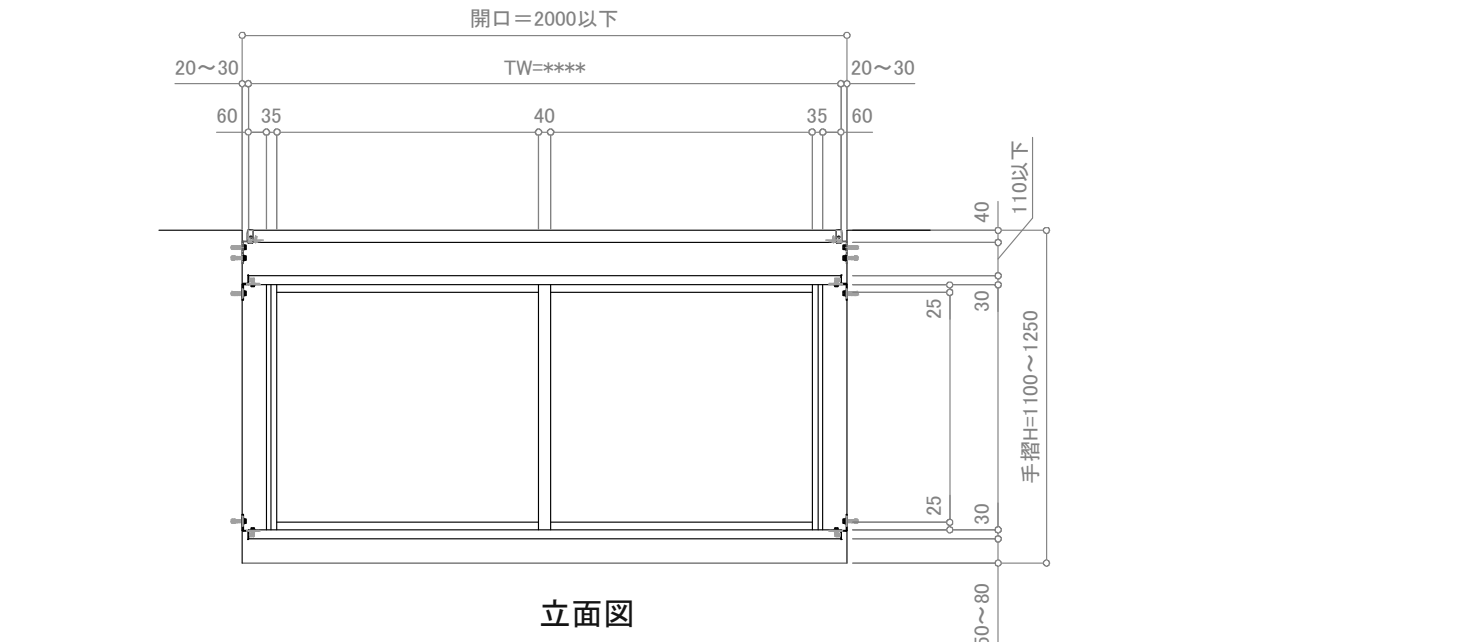
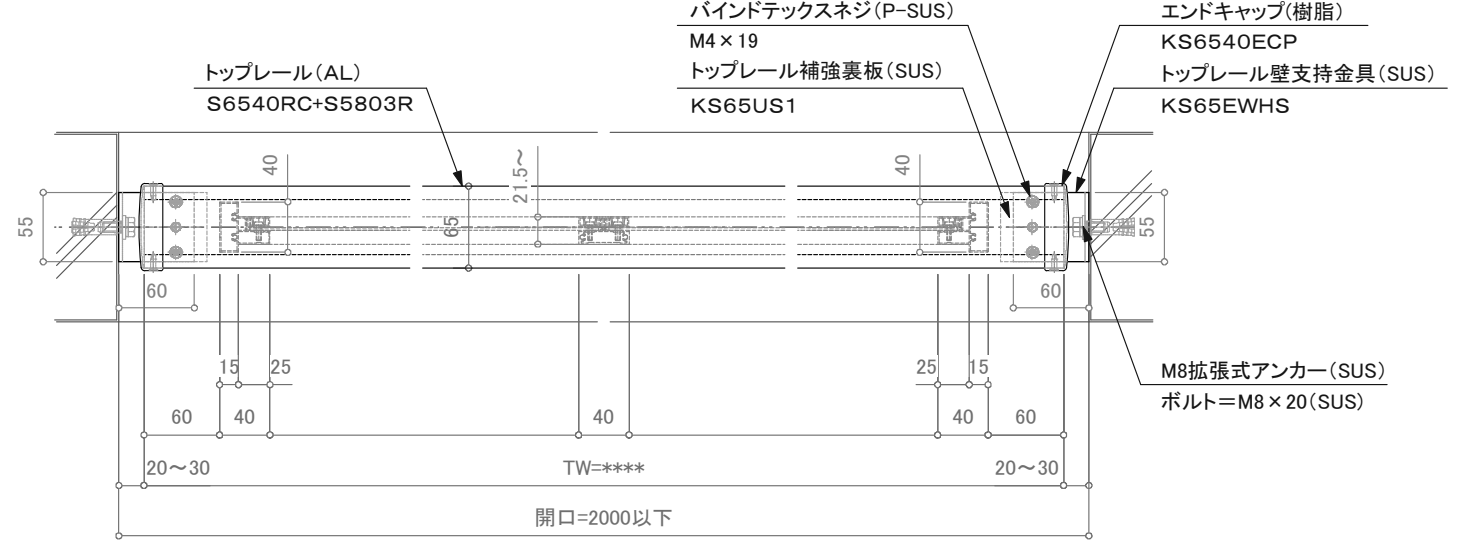


断面図

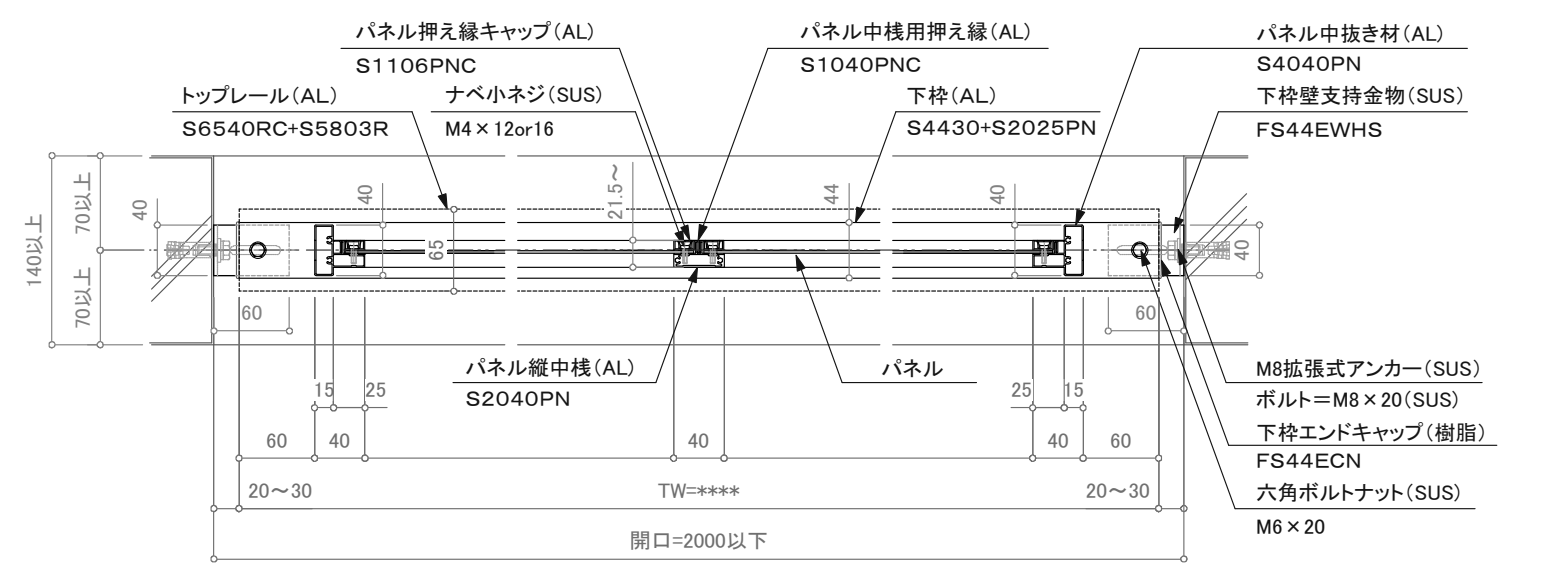
壁支持部 立面詳細図



立面図



トップレール部 平面詳細図



下枠部 平面詳細図

訂正

設計 施工	受領欄	年月日	工事名 墜落防止手すり バルコニー用 150型/KBS-SS-A 名称 壁支持工法(開口=2000) S6540二段パネル(ビス固定仕様)	株式会社サンレール	営業 担当	設計 担当 作図	作成日	図番
	受領欄	年月日					訂正日	

制定日: 2006.12.07 改定日: 2010.6.22