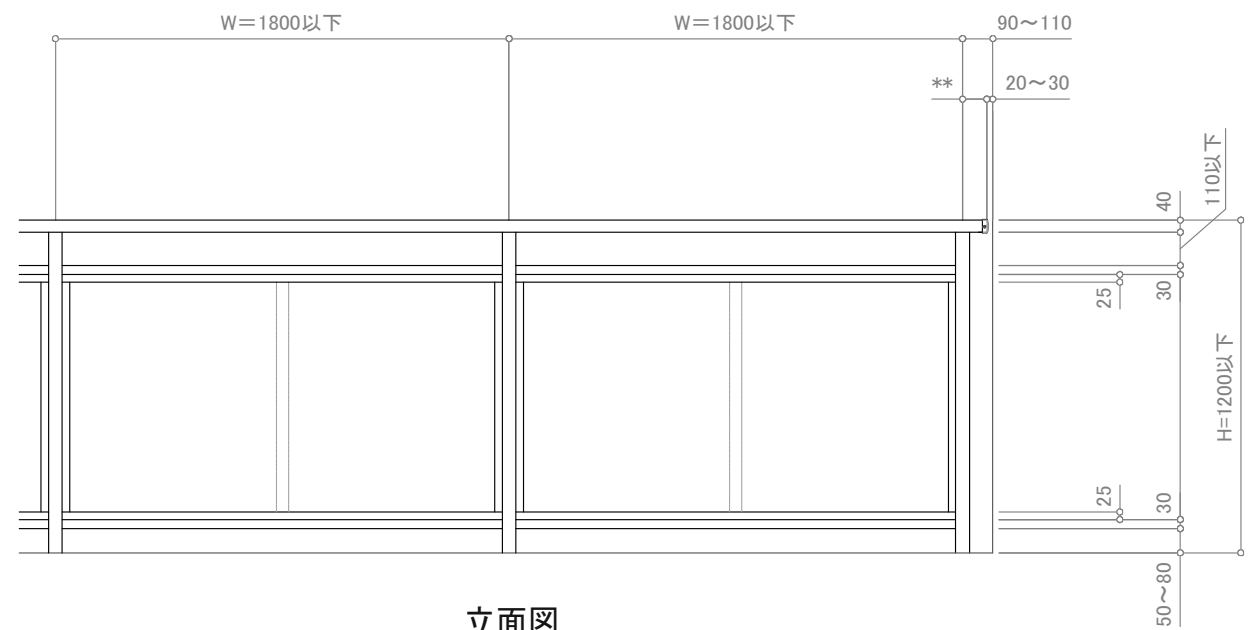
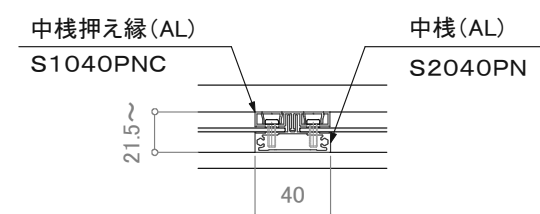


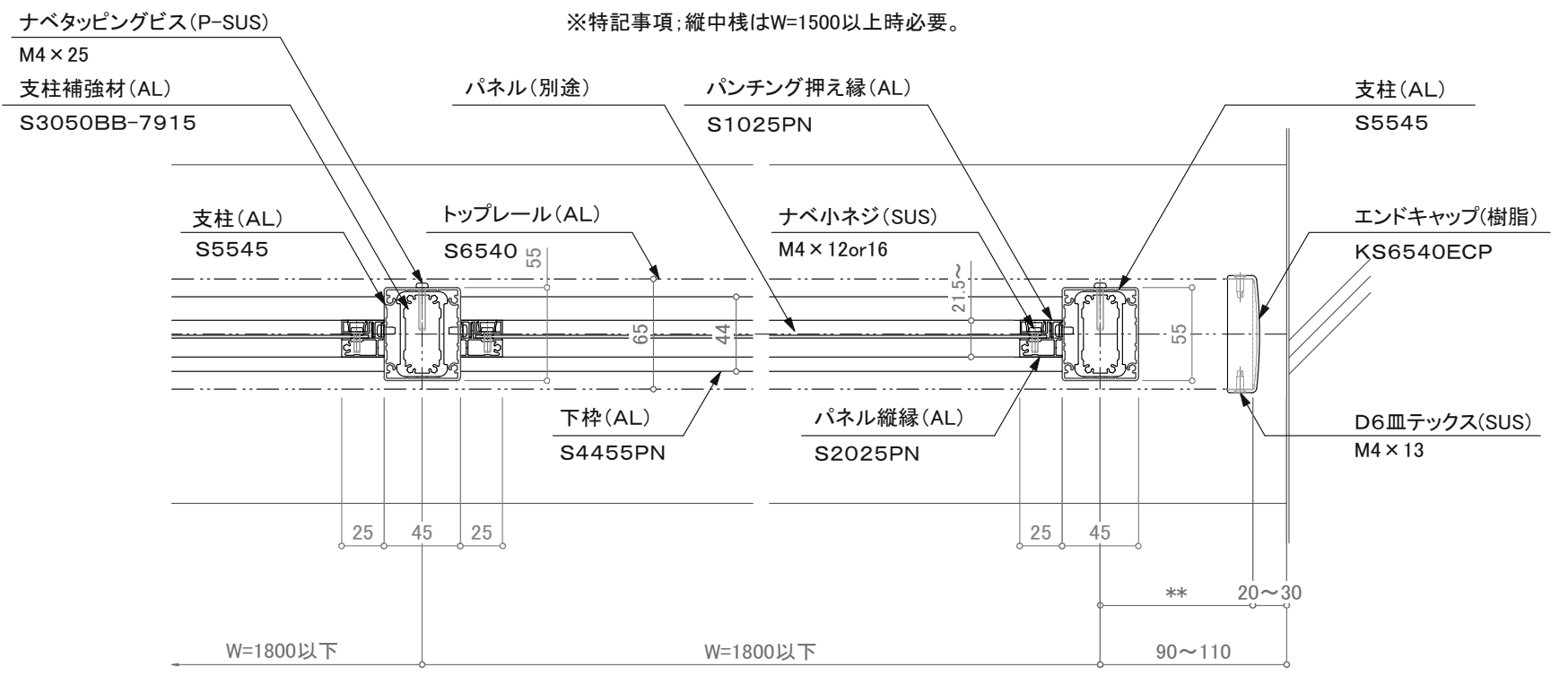
断面図



立面図



※特記事項：縦中棧はW=1500以上時必要。



平面詳細図

訂正

△	設計	受領欄	年月日	工事名	株式会社サンレール	営業	設計	作成日	図番
△	施工	受領欄	年月日	名称		担当	担当	作図	
△								縮尺	(A3) 1/4 1/25
△									

制定日: 2006.12.07 改定日: 2010.6.22