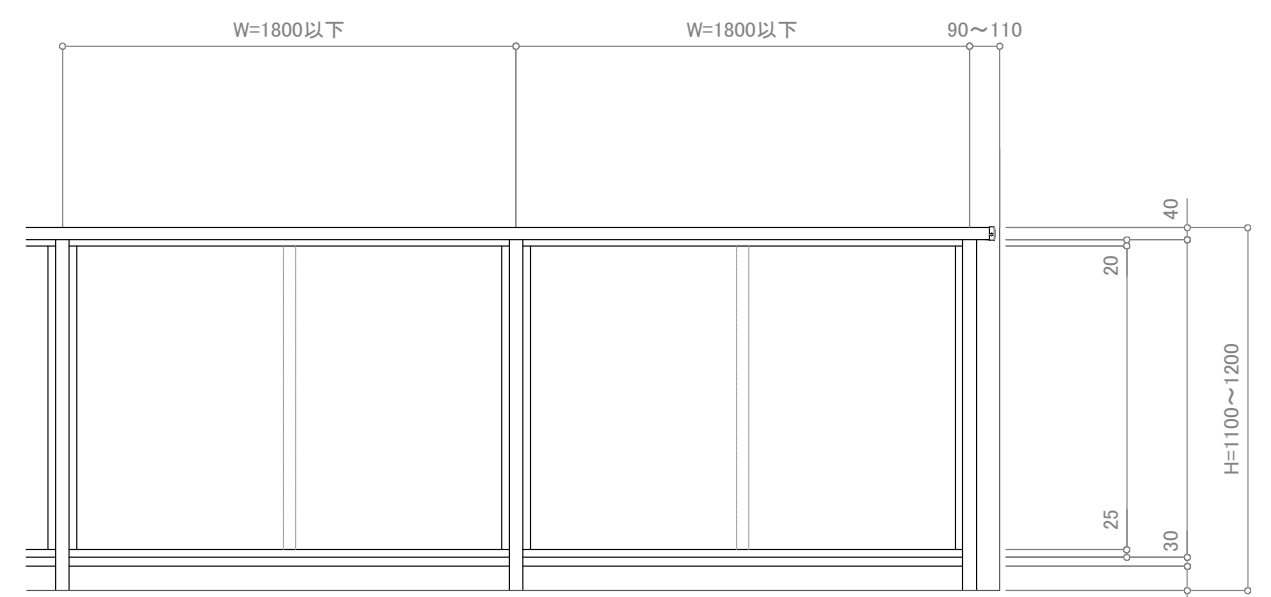
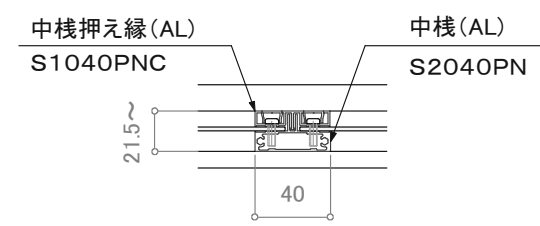


断面図

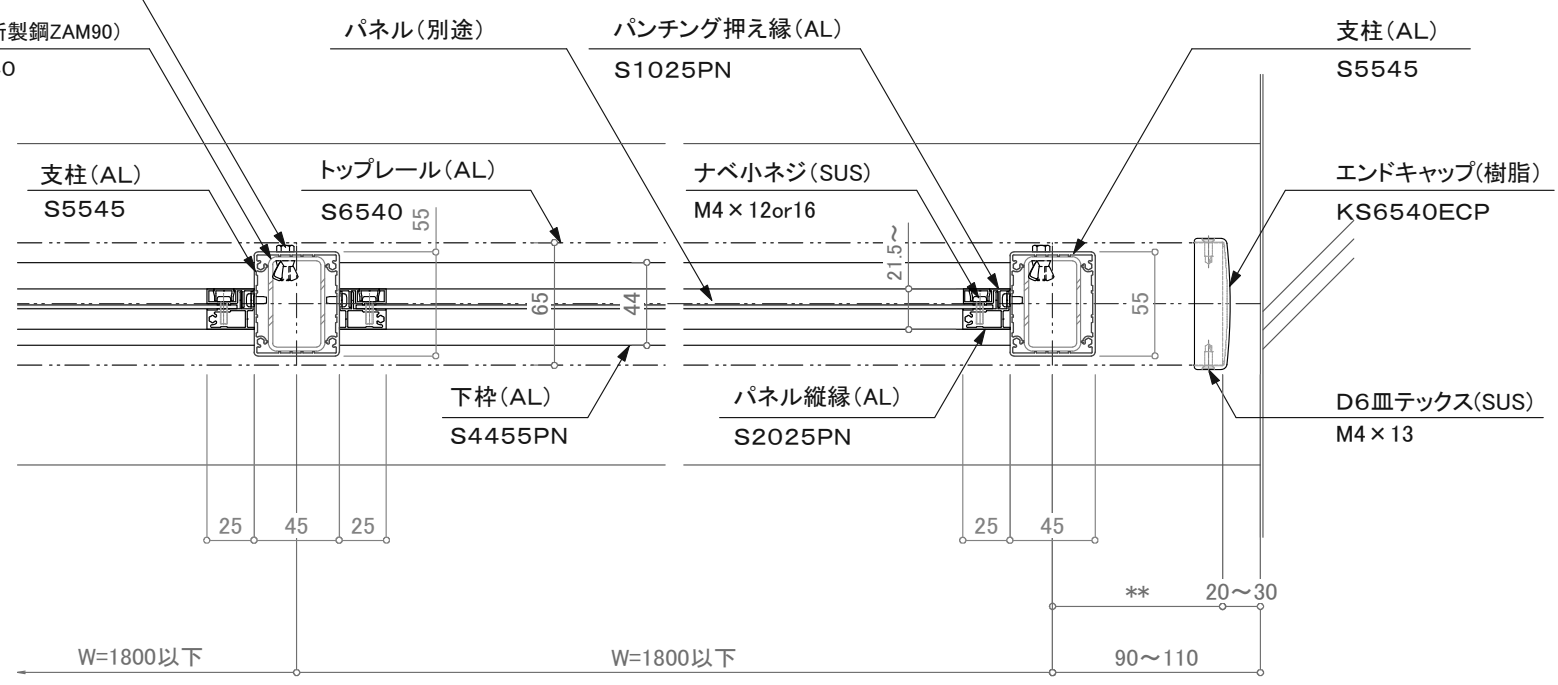


立面図



※特記事項;縦中棧はW=1500以上時必要。

レベル調整ボルト(電気亜鉛メッキ)  
M5×15・M5蝶ナット  
支柱補強材(日新製鋼ZAM90)  
PS55THF-740



平面詳細図

訂正

△	設計	受領欄	年月日	工事名	株式会社サンレール	営業	設計	作成日	図番
△	施工	受領欄	年月日	名称		担当	担当	作図	
△								縮尺 (A3) 1/4 1/25	