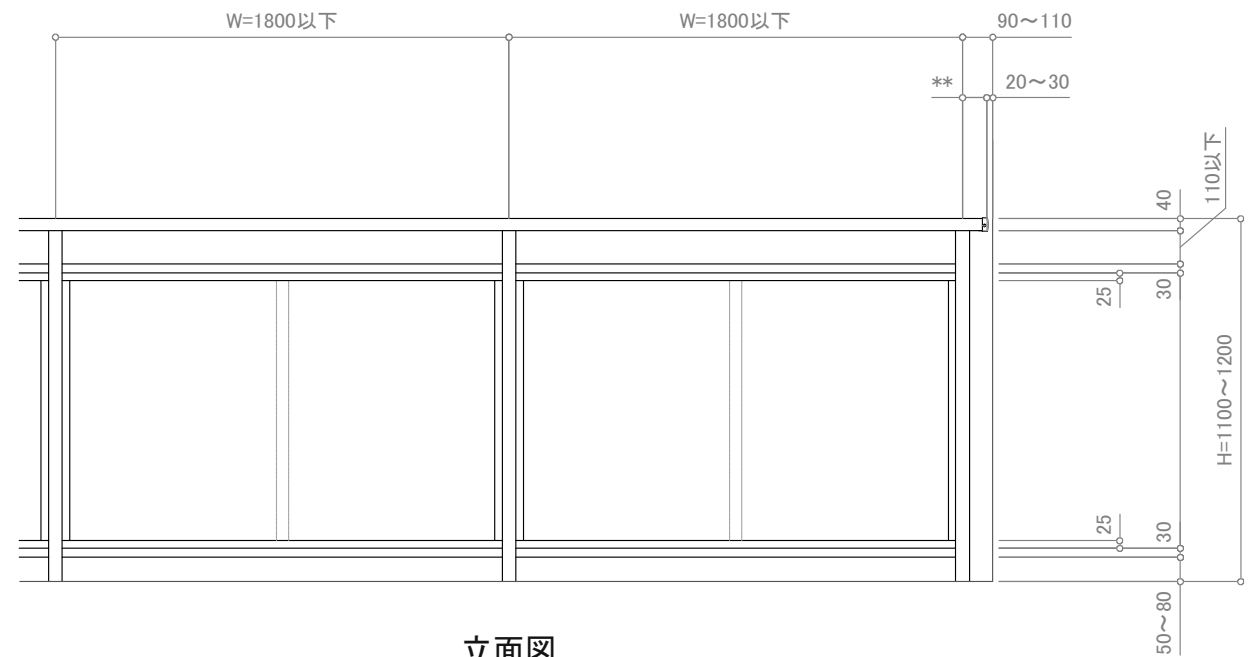
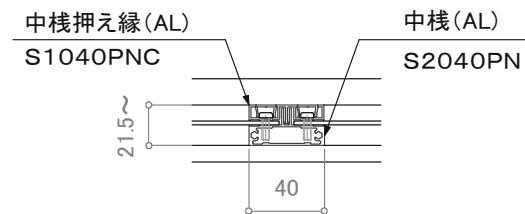


断面図

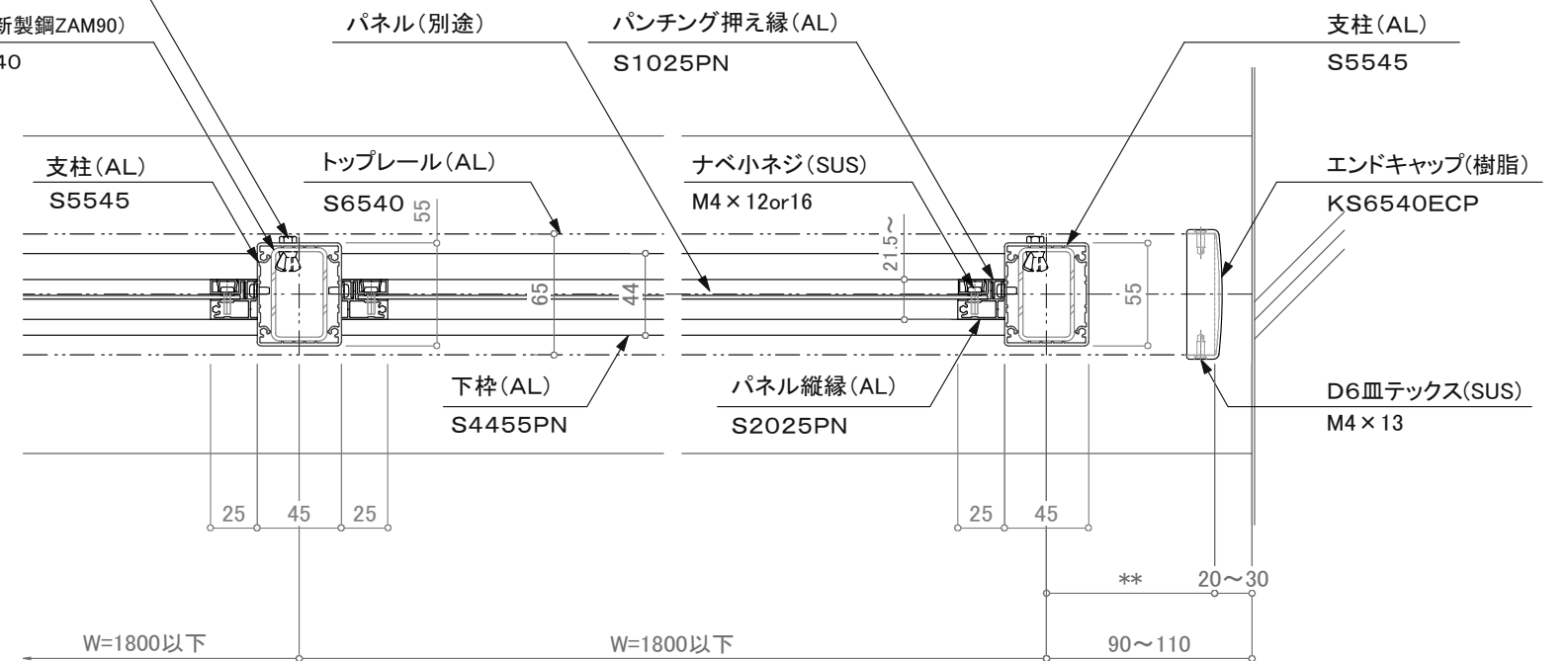


立面図



※特記事項; 縦中棧はW=1500以上時必要。

レベル調整ボルト (電気亜鉛メッキ)  
M5 x 15・M5蝶ナット  
支柱補強材 (日新製鋼ZAM90)  
PS55THF-740



平面詳細図

訂正

△	設計	受領欄	年月日	工事名	株式会社サンレール	営業	設計	作成日	図番
△	施工	受領欄	年月日	名称		担当	担当	作図	
△								縮尺 (A3) 1/4 1/25	

制定日: 2006.12.07

改定日: 2010.6.22

営-033