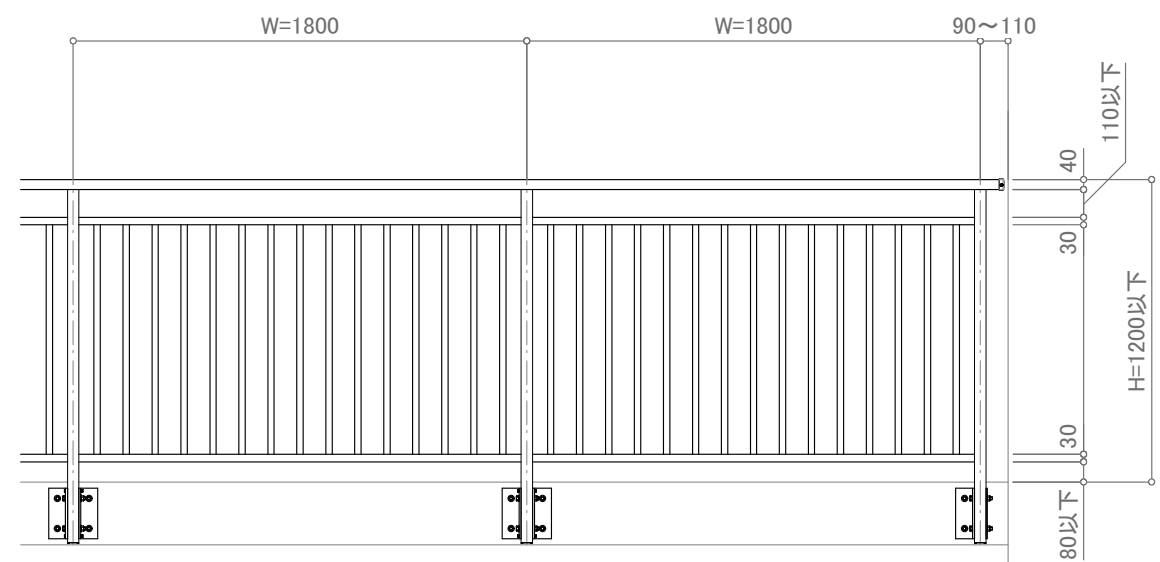
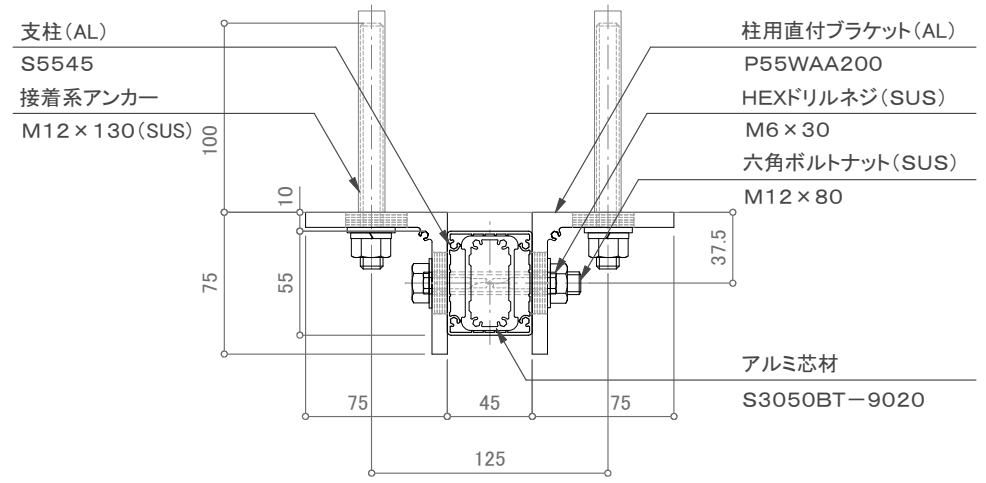


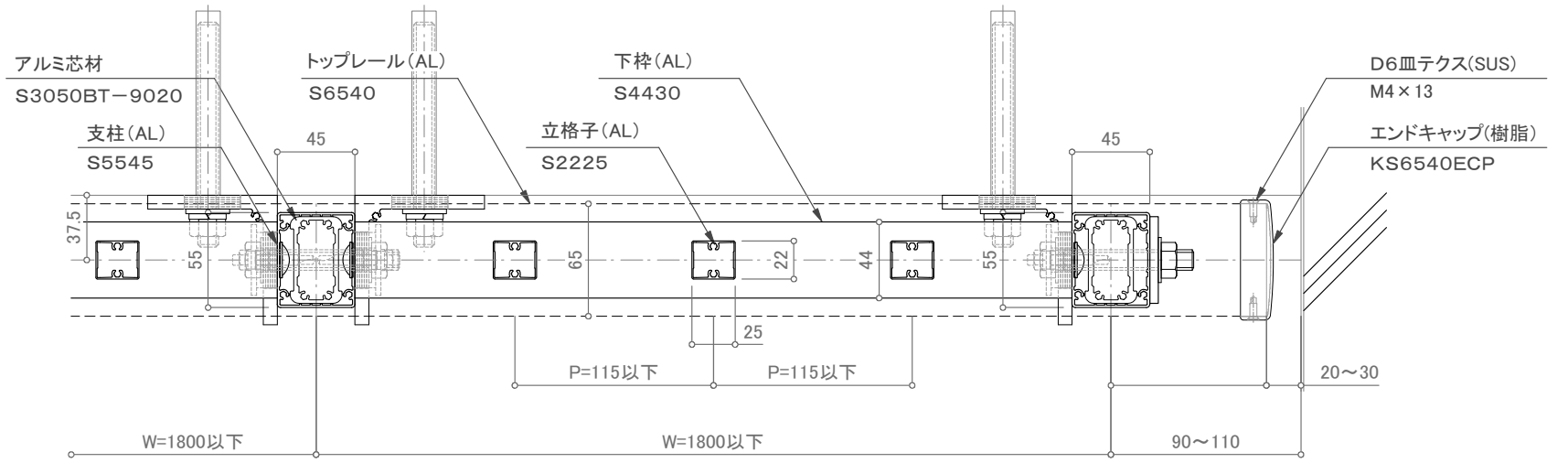
断面図



立面図



躯体部横付納まり図 S=1/4



平面詳細図

訂正

△	設計	受領欄	年月日	工事名	株式会社サンレール	営業	設計	作成日	図番
△	施工	受領欄	年月日	名称		墜落防止手すり パルコニー用 150型/KBY-SS 横付アンカー工法 S6540二段立格子	担当	担当	
△								訂正日	
△								縮尺 (A3) 1/4 1/30	
△								用紙サイズ (A3)	