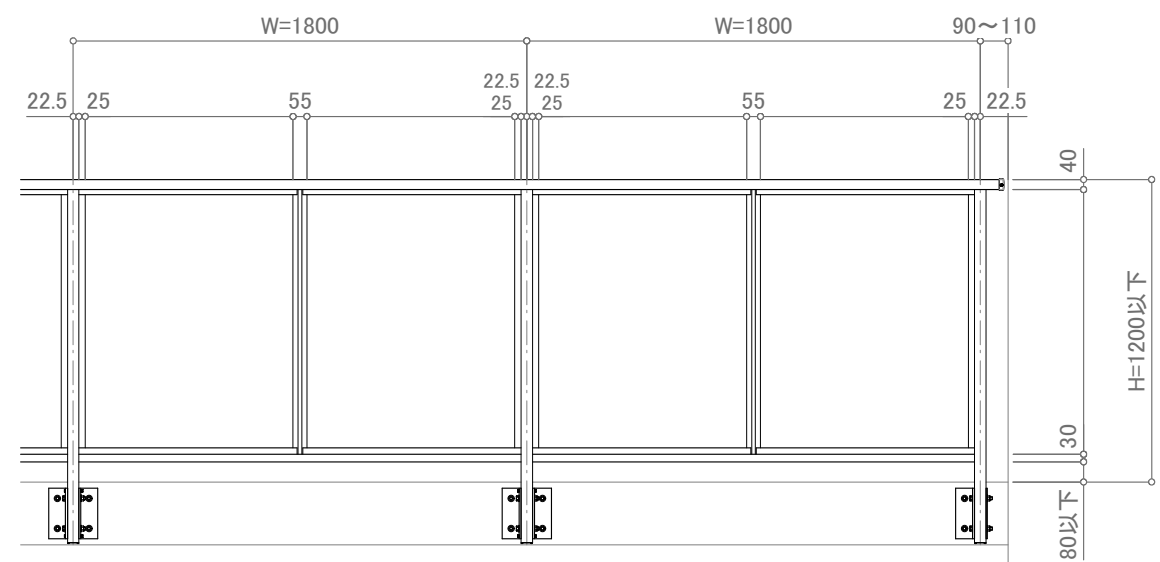
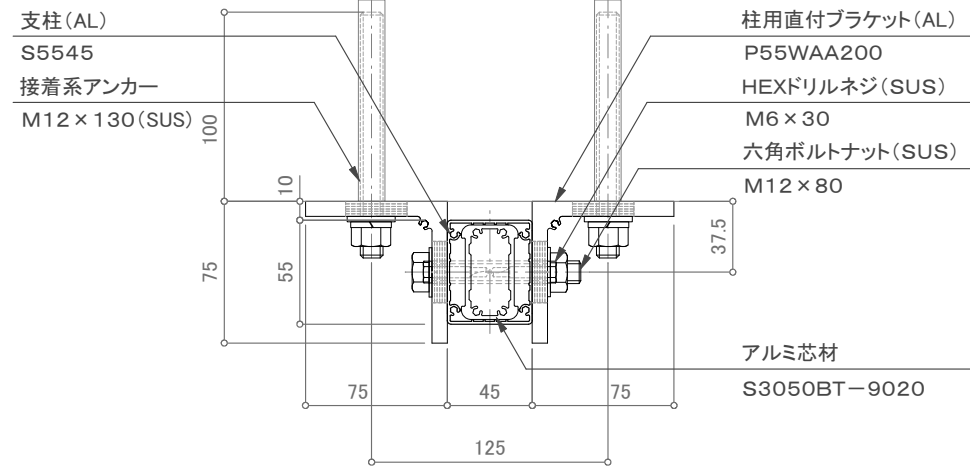


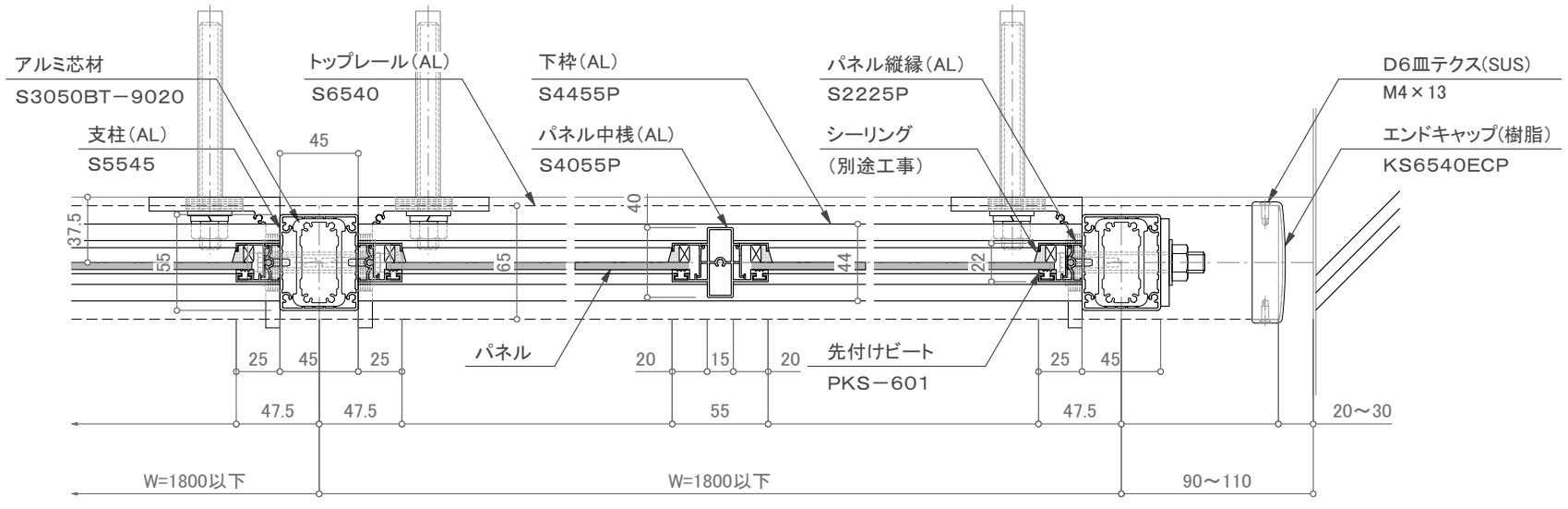
断面図



立面図



躯体部横付納まり図



平面詳細図

【パネル材】
 アルミパンチング板 t=2以上
 アルミ樹脂複合板 t=4
 ・アルポリックAP402PE(三菱樹脂(株))
 ・アルポリックAP403/fr(三菱樹脂(株))
 ・プラメタルFR(積水樹脂プラメタル(株))

訂正

△	設計	受領欄	年月日	工事名	株式会社サンレール	営業	設計	作成日	図番
△	施工	受領欄	年月日	名称		担当	担当	作図	
				墜落防止手すり バルコニー用 150型/KBY-SS				縮尺	(A3) 1/4 1/25
				横付アンカー工法 S6540一段パネル(シーリング仕様)				用紙サイズ	(A3)