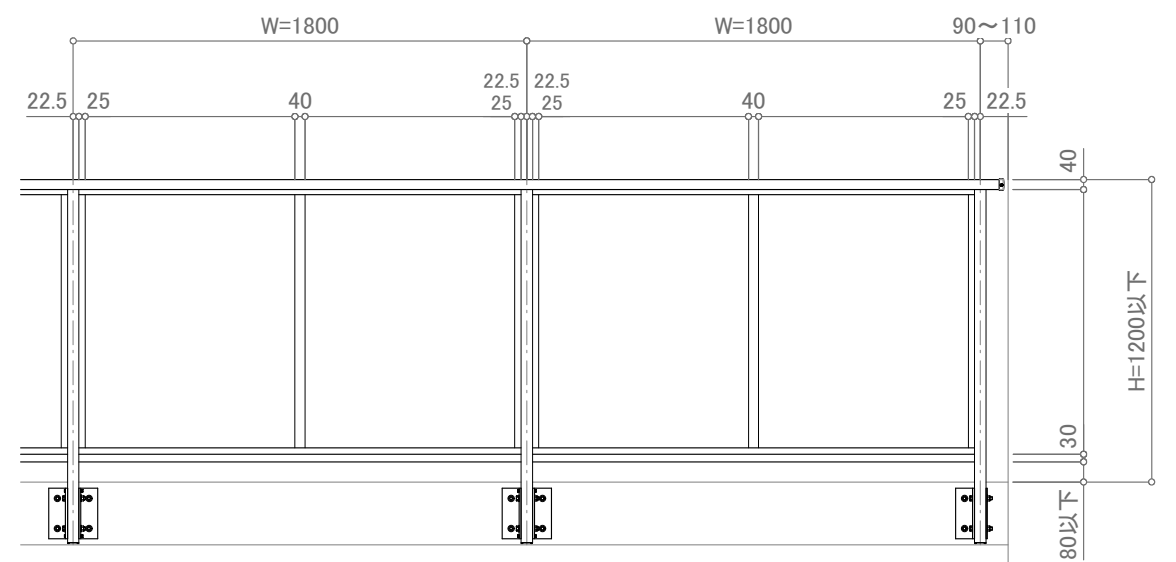
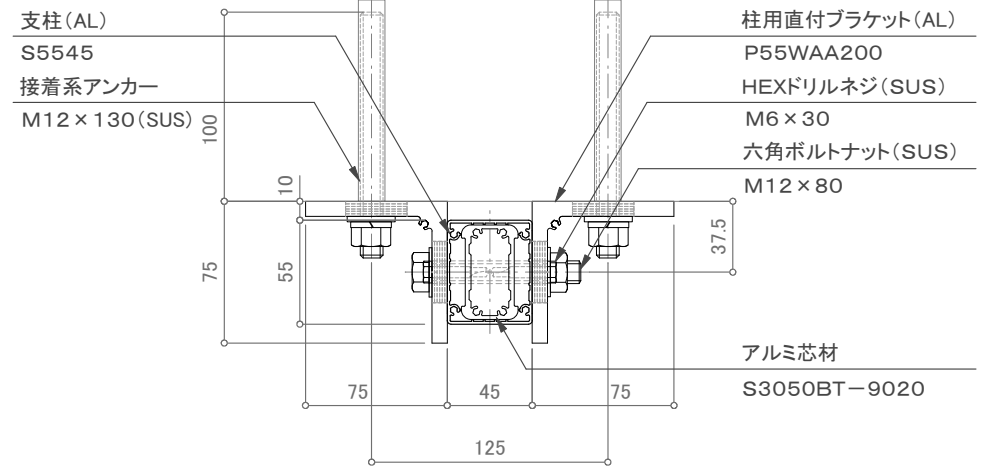


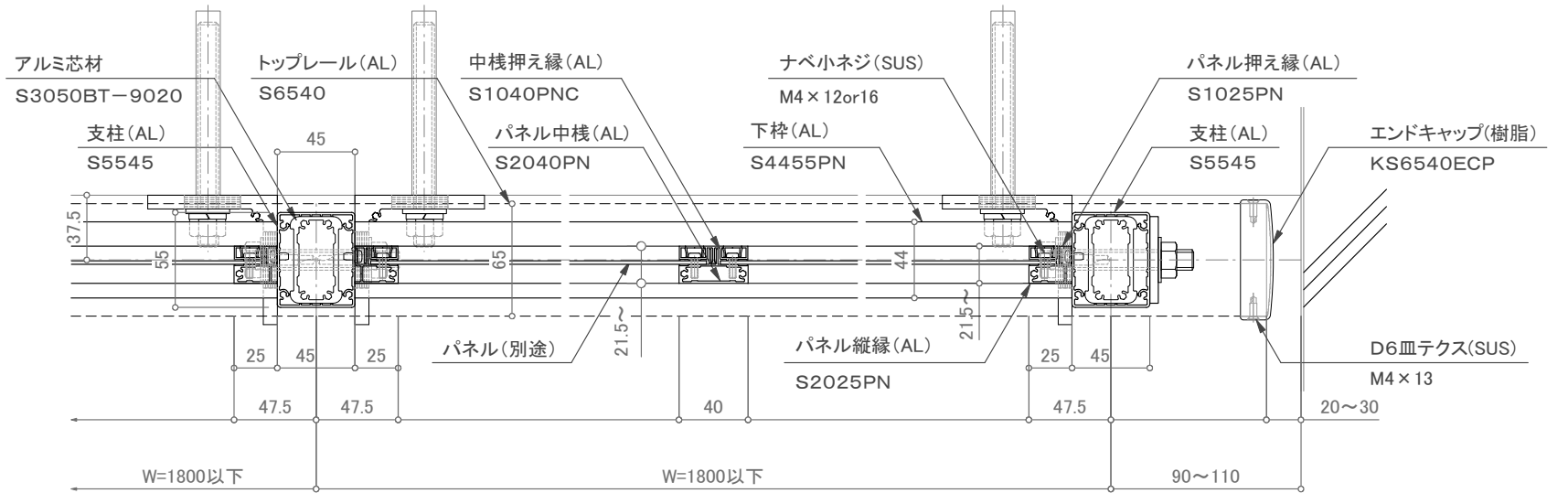
断面図



立面図



躯体部横付納まり図



平面詳細図

**【パネル材】**  
 アルミパンチング板 t=2以上  
 アルミ樹脂複合板 t=4  
 ・アルポリックAP402PE(三菱樹脂(株))  
 ・アルポリックAP403/fr(三菱樹脂(株))  
 ・プラメタルFR(積水樹脂プラメタル(株))

訂正

△	設計	受領欄	年月日	工事名	墜落防止手すり	株式会社サンレール	営業	設計	作成日	図番
△	設計	受領欄	年月日	名称	バルコニー用 150型/KBY-SS		担当	担当	作図	
△	施工	受領欄	年月日		横付アンカー工法				縮尺 (A3) 1/4 1/25	
△					S6540一段パネル(ビス固定仕様)				用紙サイズ (A3)	