

注意事項: 躯体巾180未満は80mmアンカーは使用不可。

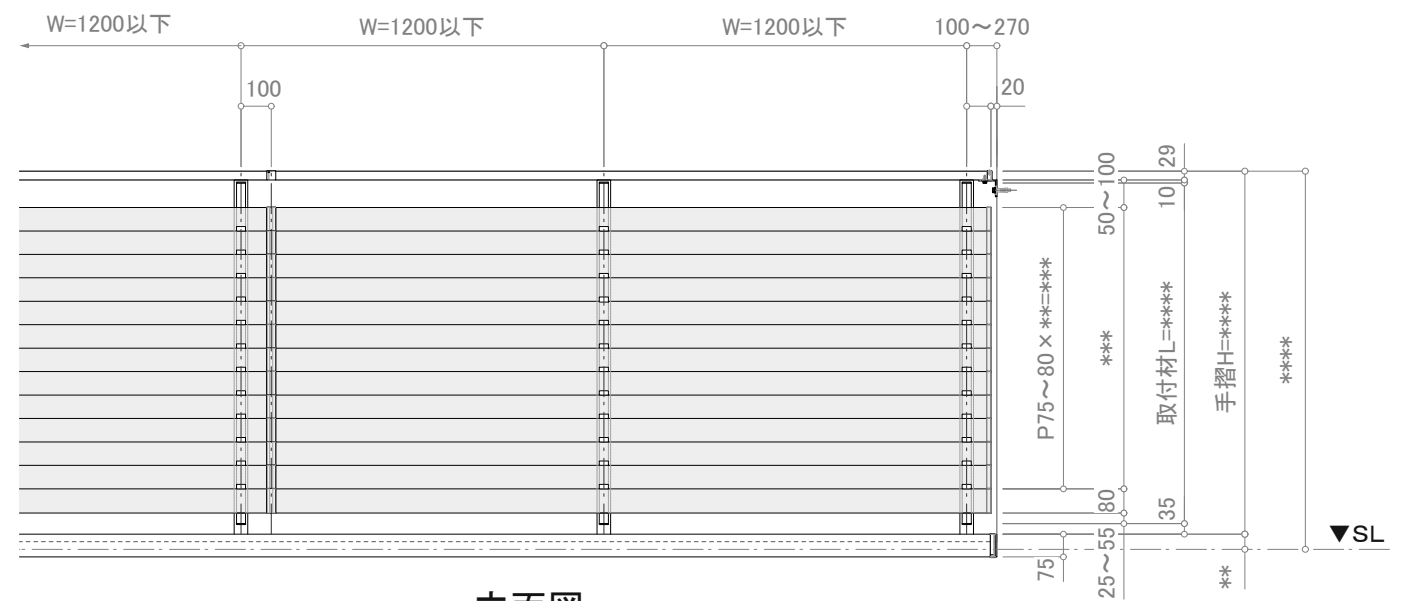
断面図

訂正

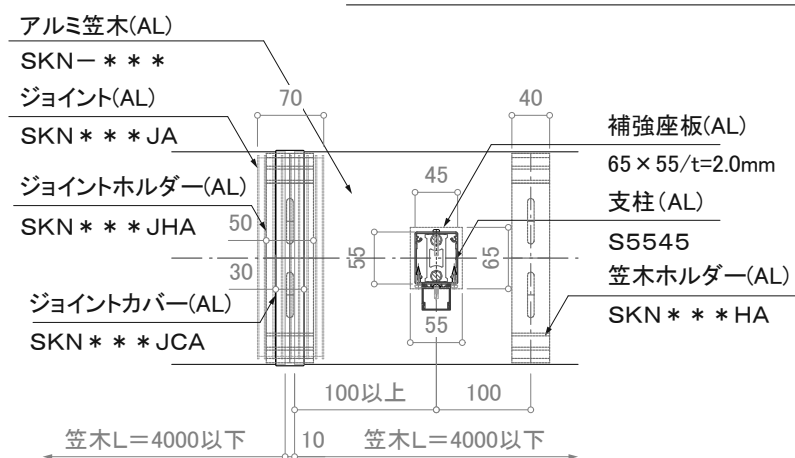
△	設計	受領欄	年月日	工事名
△	設計	受領欄	年月日	名称
△	施工	受領欄	年月日	アルミ手摺 断面詳細図
△	施工	受領欄	年月日	カプセルブラインド/KL-CB-S7029-KT

制定日: 2006.12.07

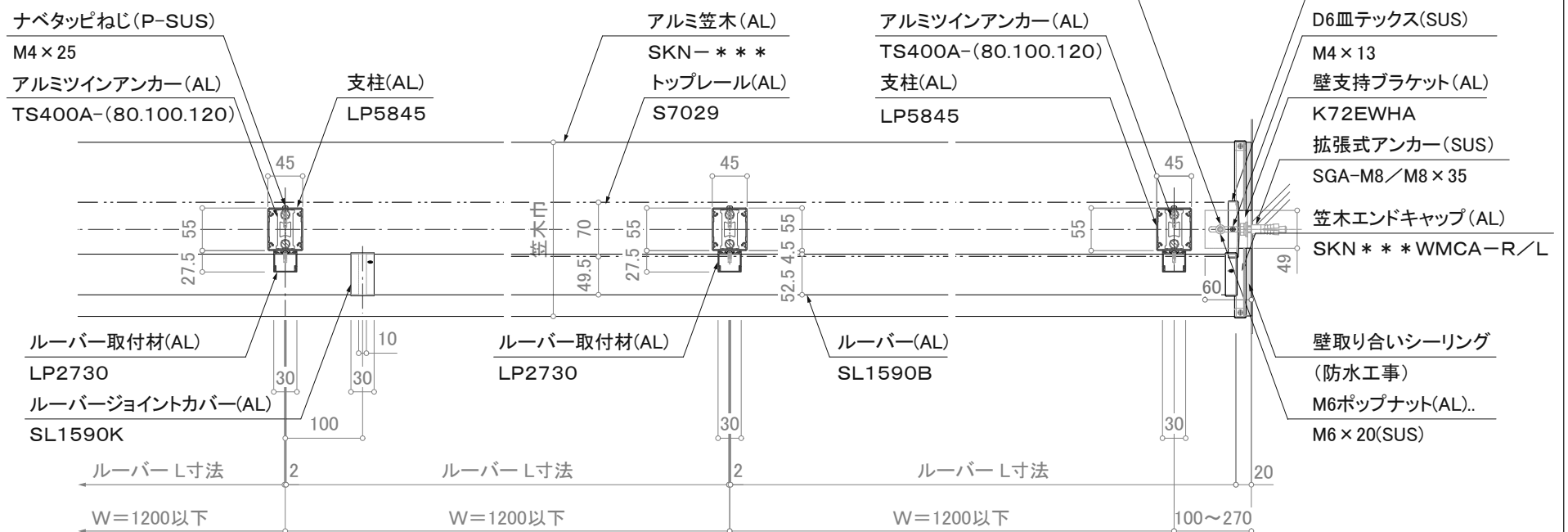
改定日: 2010.6.22



立面図



笠木ジョイント部平面詳細図



※注意: 支柱ピッチは水平荷重強度により異なります。

※壁支持ブラケットはオプションです。

平面詳細図

株式会社サンレール

営業	設計	作成日	図番
担当	担当	訂正日	
		縮尺 (A3)=1/8、1/25	