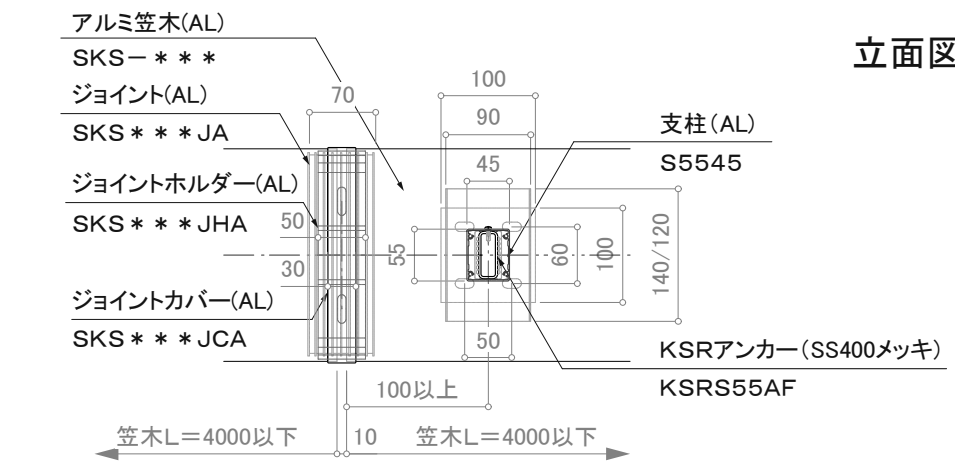
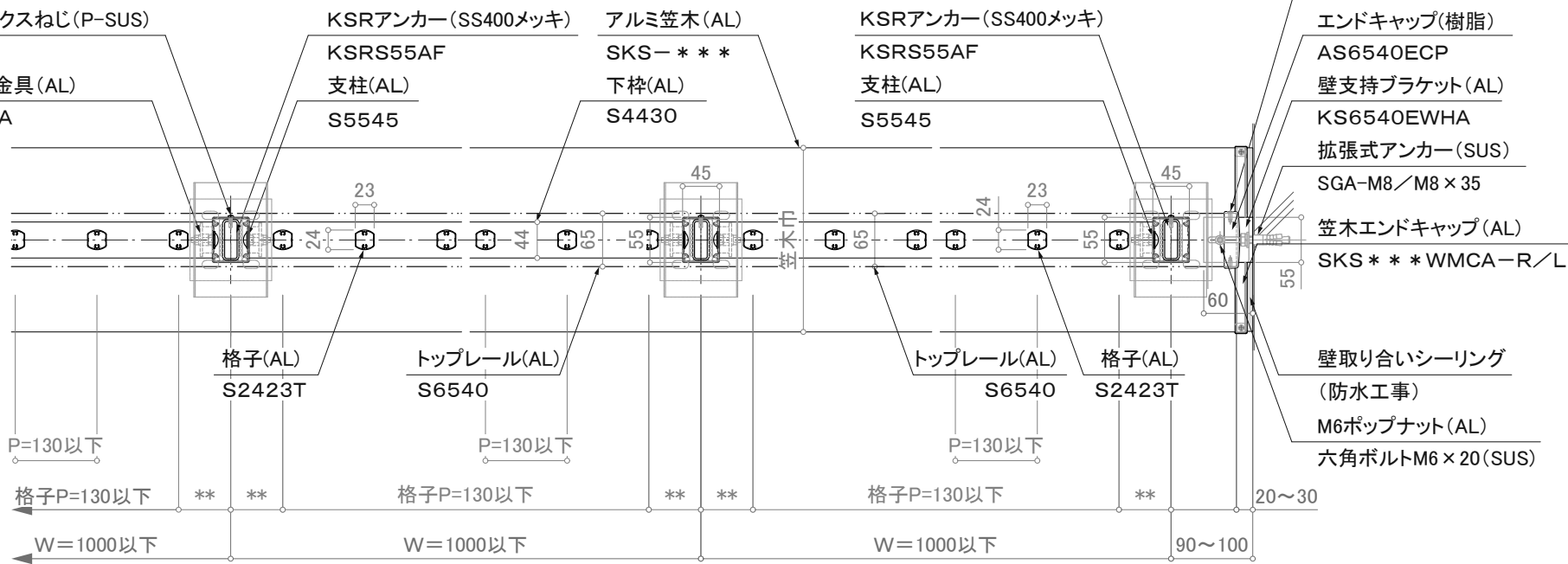


立面図



笠木ジョイント部平面詳細図



※注意; 支柱ピッチは水平荷重強度により異なります。

※壁支持ブラケットはオプションです。

平面詳細図

訂正

断面図

△	設計	受領欄	年月日	工事名	株式会社サンレール	営業	設計	作成日	図番
△	施工	受領欄	年月日	名称		担当	担当	訂正日	
△		受領欄		クリアレール1段笠木立格子/ KL-CRK-S6540-SR				縮尺 (A3)=1/8、1/25	