

注意事項: 躯体巾180未満は80mmアンカーは使用不可。

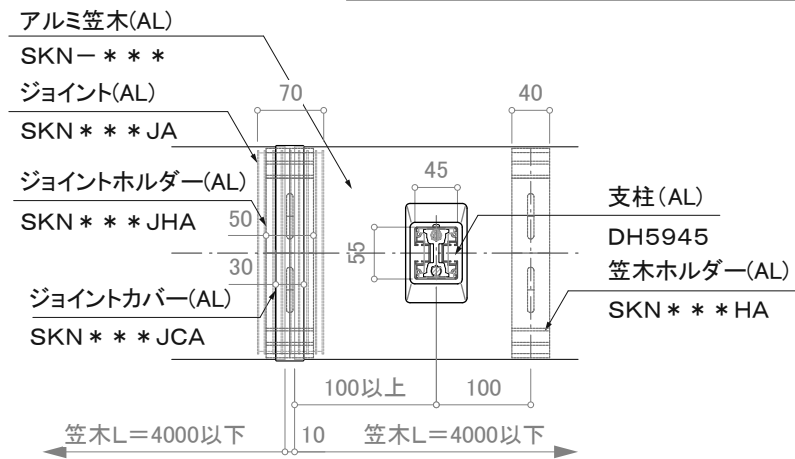
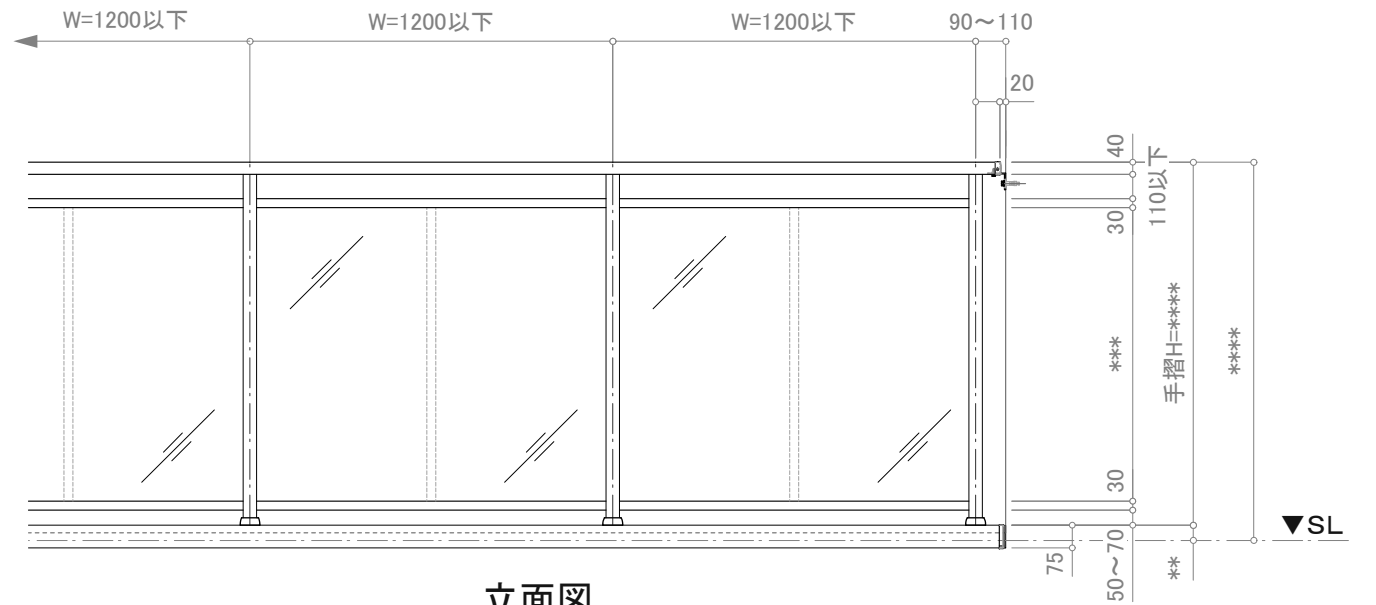
訂正

断面図

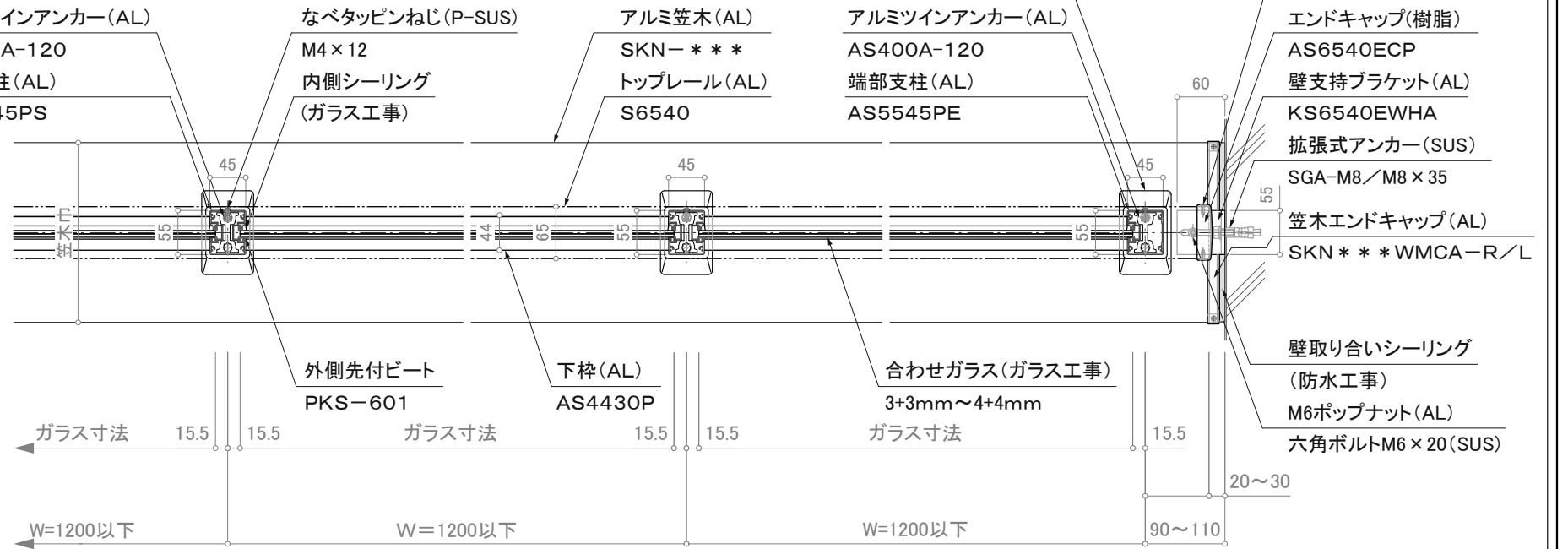
△	設計	受領欄	年月日	工事名	株式会社サンレール	営業	設計	作成日	図番
△	施工	受領欄	年月日	名称		担当	担当	作図	

制定日: 2006.12.07

改定日: 2010.6.22



笠木ジョイント部平面詳細図



※注意: 支柱ピッチは水平荷重強度及び耐風圧強度により異なります。

※壁支持ブラケットはオプションです。

平面詳細図



株式会社サンレール

営業	設計	作成日	図番
担当	担当	作図	
縮尺 (A3)=1/8、1/25			