

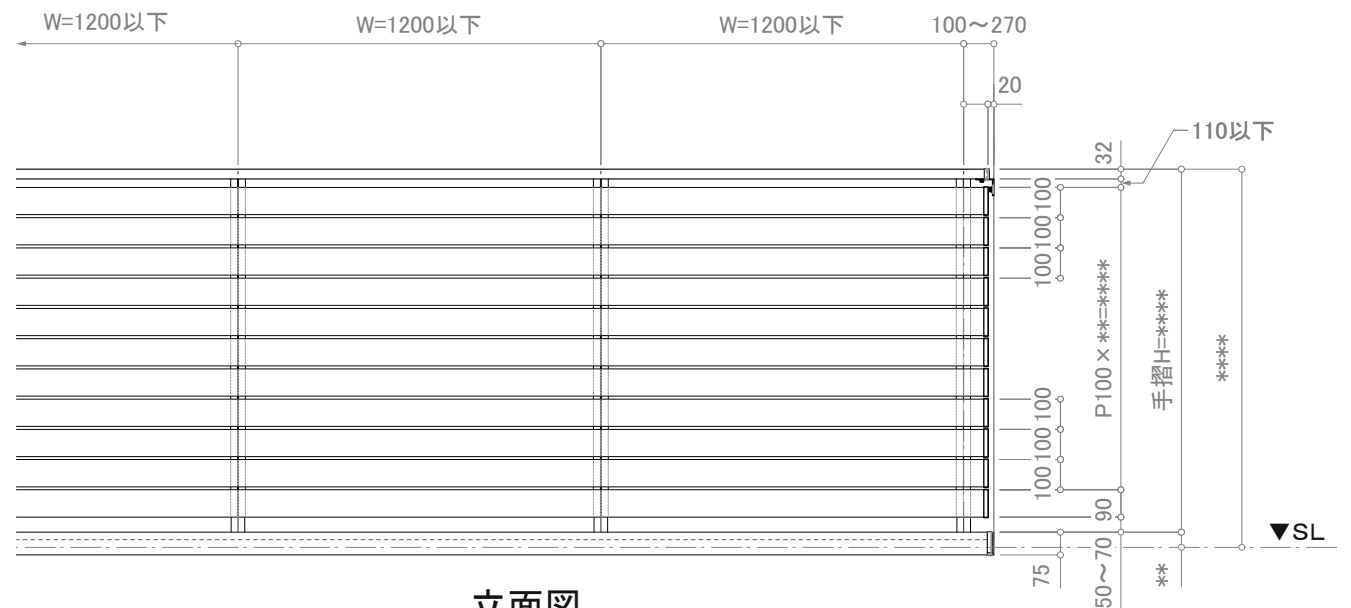
断面図

訂正

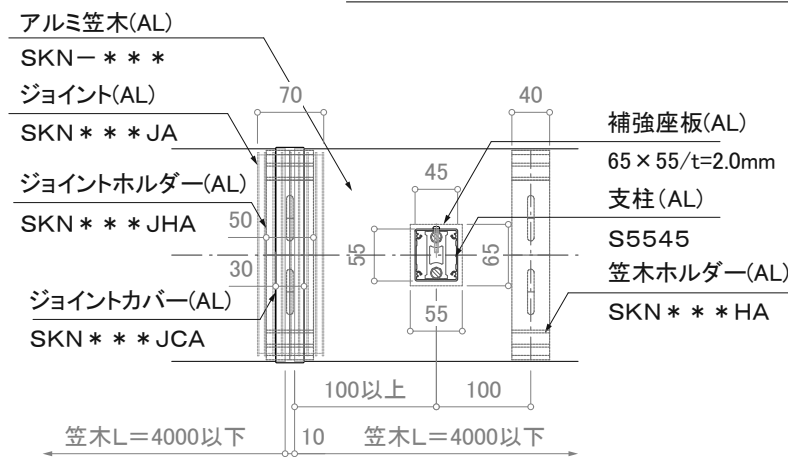
△	設計	受領欄	年月日
△	設計	受領欄	年月日
△	施工	受領欄	年月日
△	施工	受領欄	年月日

制定日: 2006.12.07

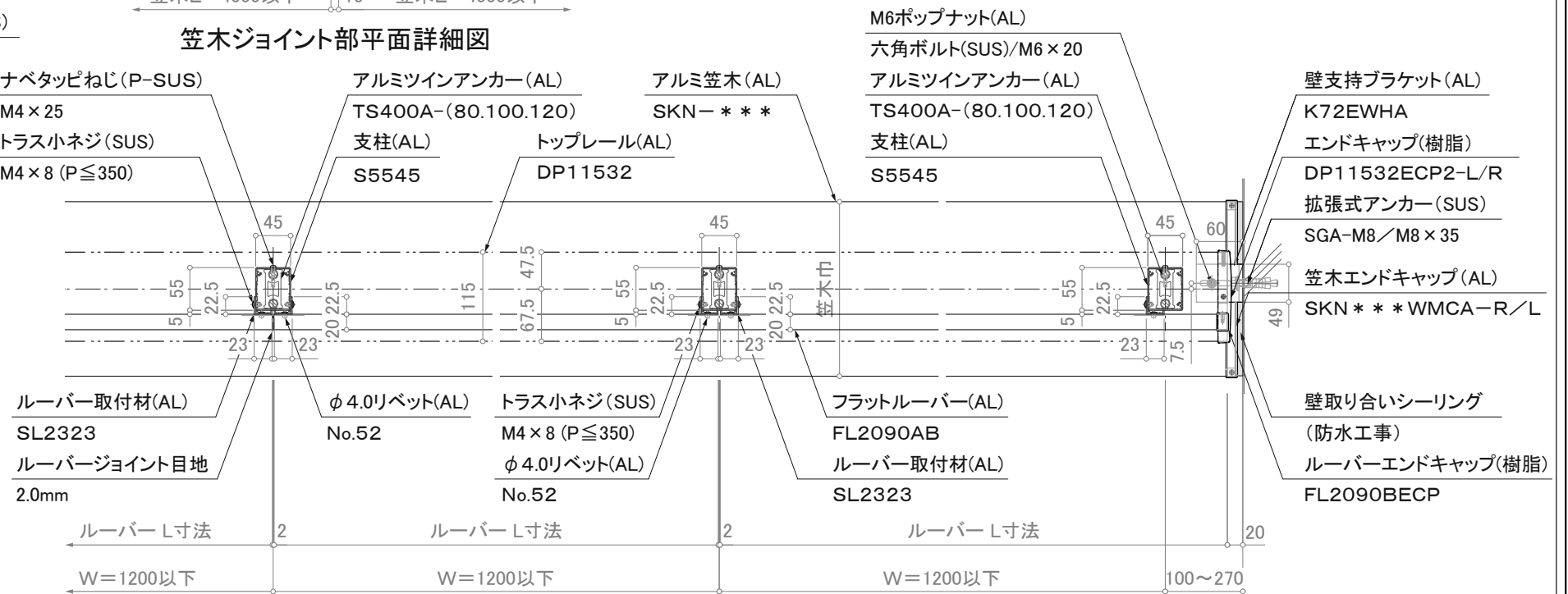
改定日: 2010.6.22



立面図



笠木ジョイント部平面詳細図



平面詳細図

※注意: 支柱ピッチは水平荷重強度により異なります。

※壁支持ブラケットはオプションです。

工事名	名称
	アルミ手摺 断面詳細図
	フラットブラインドレール/SL-FB-DP11532-KT



営業	設計	作成日	図番
担当	担当 作図	訂正日	
		縮尺	(A3)=1/8、1/25