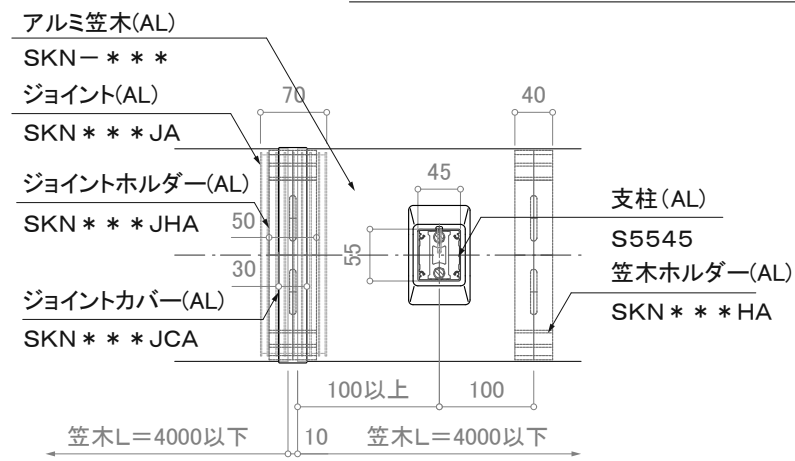
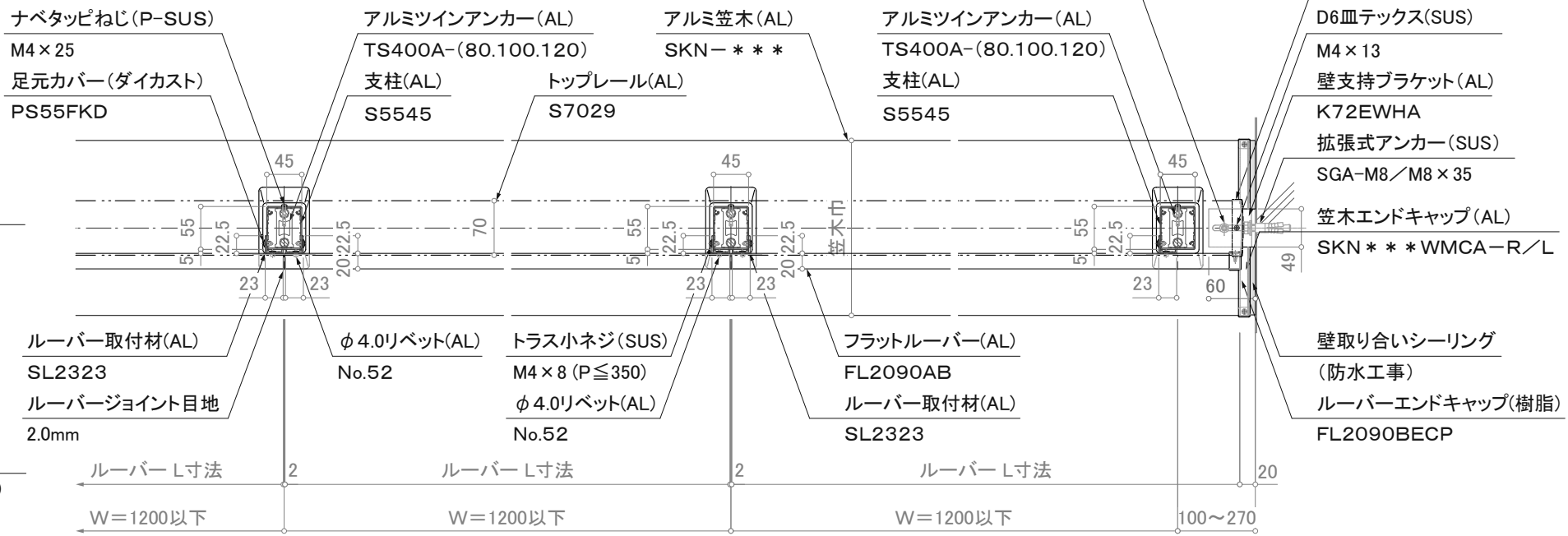


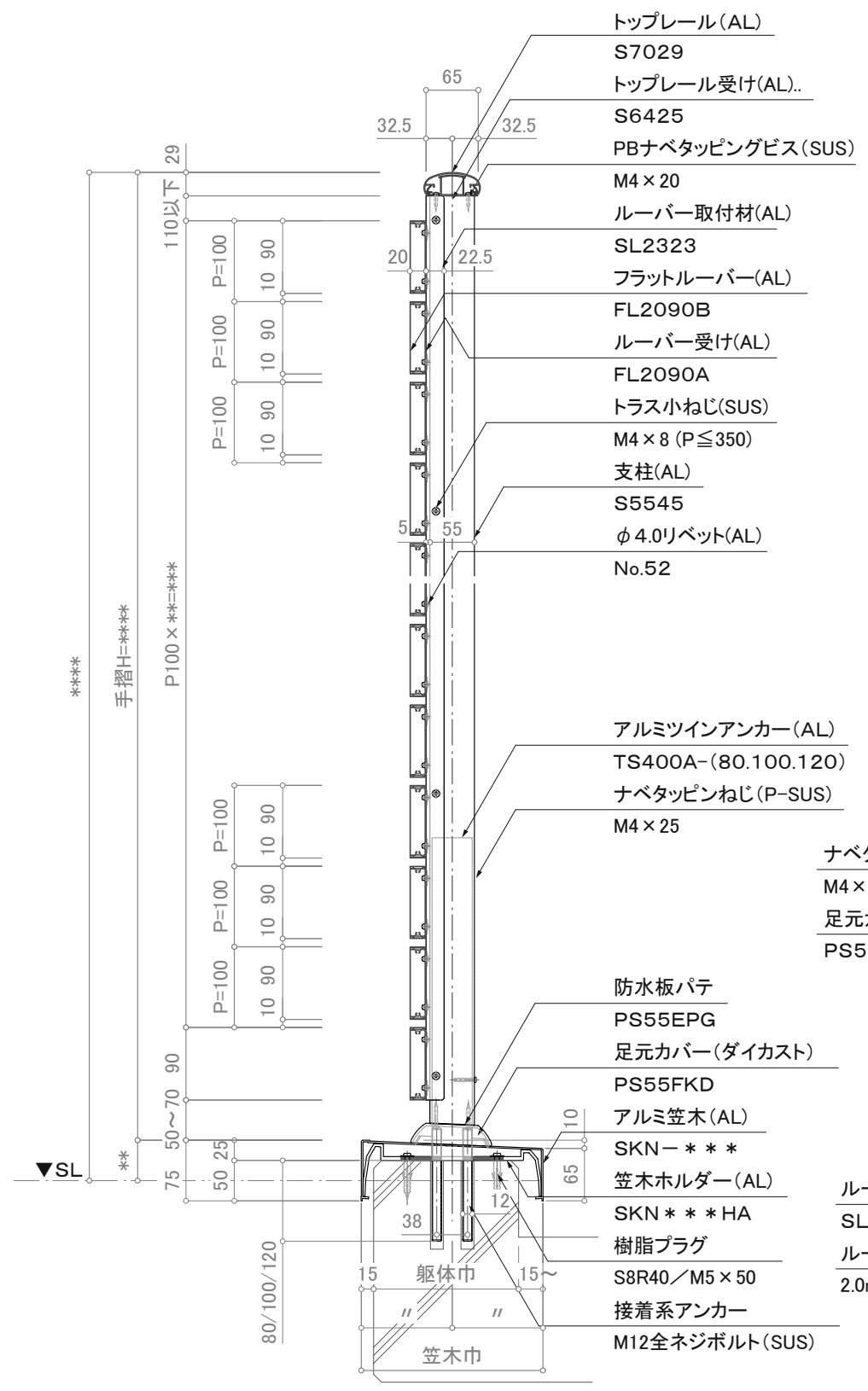
立面図



笠木ジョイント部平面詳細図



平面詳細図



断面図

注意事項: 躯体巾180未満は80mmアンカーは使用不可。

※注意: 支柱ピッチは水平荷重強度により異なります。

※壁支持ブラケットはオプションです。

訂正

| | | | | | | | | | |
|---|----|-----|-----|-----------------------------|-----------|----|----|------------------|----|
| △ | 設計 | 受領欄 | 年月日 | 工事名 | 株式会社サンレール | 営業 | 設計 | 作成日 | 図番 |
| △ | 施工 | 受領欄 | 年月日 | 名称 | | 担当 | 担当 | 作図 | |
| △ | | | | アルミ手摺 断面詳細図 | | | | 縮尺 (A3)=1/8、1/25 | |
| △ | | | | フラットブラインドレール/SL-FB-S7029-ND | | | | | |